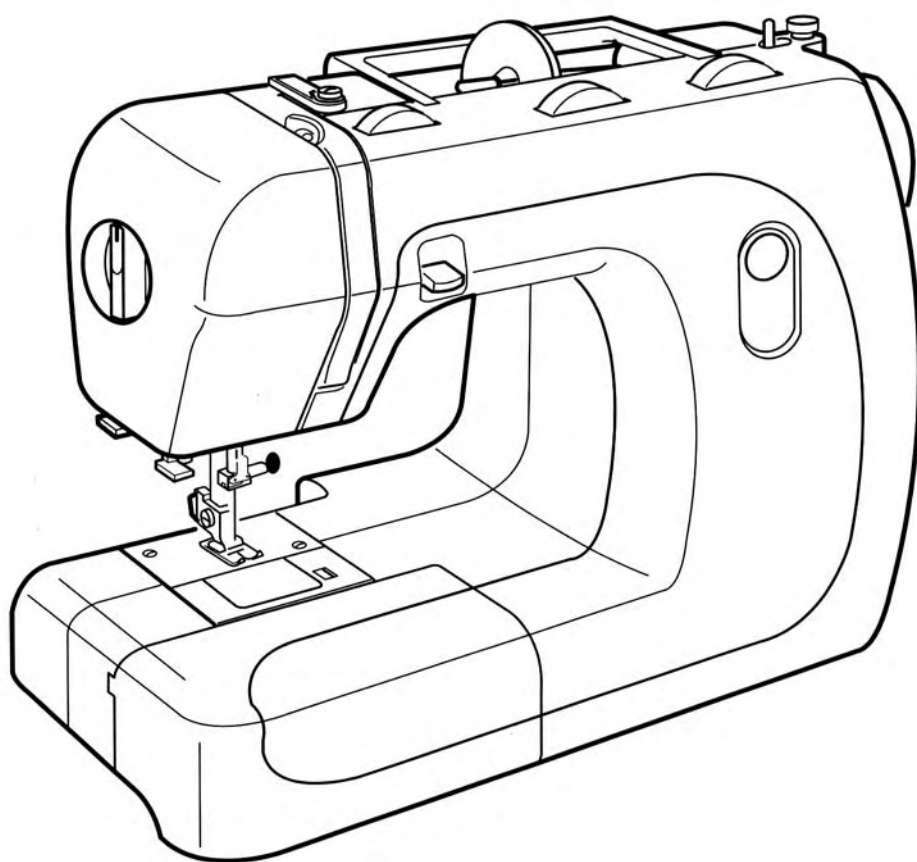


ИНСТРУКЦИЯ ПО ЭКСПЛУАТАЦИИ



Серия машин JANOME 4000

ВАЖНЫЕ ИНСТРУКЦИИ ПО БЕЗОПАСНОСТИ

Ваша швейная машина разработана только для домашнего использования.
Перед началом работы внимательно прочитайте инструкцию.

ОПАСНО - Во избежание риска удара электрическим током:

1. Никогда не оставляйте включенную в сеть машину без присмотра. Всегда отключайте прибор от сети после работы и перед началом чистки.
2. Всегда отключайте машину от сети при замене лампочки. Вставляйте лампочку такого же типа на 15 Ватт.
3. Не прикасайтесь к машине, если она упала в воду. Немедленно отключите ее от сети.
4. Не храните и не размещайте машину там, где она может упасть, а также опрокинуться в раковину или ванну. Не ставьте прибор в воду или другую жидкость.

ВНИМАНИЕ - Во избежание ожогов, пожара, удара электрическим током или нанесения повреждений пользователю:

1. Не позволяйте играть с машиной. Будьте внимательны при работе, если в помещении находятся дети.
2. Используйте прибор только по его прямому назначению, описанному в этой инструкции. Используйте приспособления, только рекомендуемые производителем и описанные в инструкции.
3. Не используйте машину, если у нее поврежденный шнур или вилка, в случае, если она падала, была повреждена, попала в воду или работает неправильно. Отнесите машину к ближайшему авторизованному дилеру для ремонта или наладки.
4. Машина должна работать только с открытыми вентиляционными отверстиями. Периодически чистите вентиляционные области машины и ножную педаль от пыли, грязи и остатков материи.
5. Ничего не кидайте и не вставляйте в вентиляционные отверстия.
6. Работайте на машине только в помещении.
7. Не работайте в помещении, где распылялись аэрозоли или использовался кислород.
8. Чтобы отключить питание, поставьте все выключатели в положение ВЫКЛ (OFF). Затем вытащите вилку из розетки.
9. Не тяните вилку из розетки за шнур, берите вилку за корпус.
10. Будьте осторожны при работе с движущимися частями машины. Особое внимание уделяйте рабочей области вокруг иглы.
11. Используйте только оригинальную игольную пластину. Из-за неправильной пластины может сломаться игла.
12. Не используйте гнутые иглы.
13. Не тяните и не толкайте ткань при шитье, может сломаться игла.
14. Всегда отключайте машину и ставьте выключатель в положение ВЫКЛ (OFF) при регулировке или замене деталей в области работы иглы: заправке нити в иглу, смене иглы, заправке нижней нити, смене прижимной лапки и т.д.
15. Всегда отключайте машину от электрической розетки при проведении профилактических работ, снятии панелей и других процедур, описанных в этой инструкции.

* Символ "○" (OFF) на выключателе означает положение ВЫКЛЮЧЕНО.
Символ " I " (ON) на выключателе означает положение ВКЛЮЧЕНО.

СОХРАНЯЙТЕ ЭТИ ИНСТРУКЦИИ

Дизайн и спецификация машины могут быть изменены без предварительного уведомления.

ЧТО СЛЕДУЕТ ДЕЛАТЬ И ЧЕГО НЕ СЛЕДУЕТ ДЕЛАТЬ:

1. Включая первый раз швейную машину, подложите ненужный кусочек ткани под прижимную лапку. Без заправки нитей запустите машину на несколько минут. Вытрите масло, которое может выступить.
2. Всегда помните о движениях иглы вверх-вниз, не отвлекайтесь при работе на машине.
3. Если машина осталась без присмотра, отключите питание машины и вытащите вилку из электрической розетки.
4. При замене деталей, лампочки или ремонте машины всегда отключайте питание машины и вытаскивайте вилку из розетки.
5. Не кладите ничего на педаль, иначе машина может неожиданно заработать.

СОДЕРЖАНИЕ

РАЗДЕЛ I. ОСНОВНЫЕ ЧАСТИ

Названия частей	4
Выдвижной столик (отсек для хранения аксессуаров)	5
Отсек для хранения лапок	5

РАЗДЕЛ II. ПОДГОТОВКА К ШИТЬЮ

Подключение машины к сети	6
Контроль скорости шитья	6
Замена лампочки	6
Реверс	7
Отключение транспортера ткани	7
Смена прижимной лапки	7
Держатель лапки	7
Рычаг подъема прижимной лапки	8
Регулятор давления лапки на ткань	8
Баланс натяжения верхней нити	8
Замена игл	9
Таблица соотношений игл и ниток	9
Намотка шпульки	10
Удаление шпульки	10
Горизонтальный катушечный стержень	10
Намотка шпульки	10
Дополнительный катушечный стержень	10
Установка шпульки	11
Заправка нити	12
Заправка верхней нити	12
Автоматический нитевдеватель (дополнительно)	13
Вытягивание нижней нити	13
Ручка выбора строчек	14
Изменение ширины зигзага	14
Изменение длины стежка	14
Различные позиции иглы	14

РАЗДЕЛ III. ОСНОВНЫЕ ШВЕЙНЫЕ ТЕХНИКИ

Прямая строчка	15
Начало строчки	15
Изменение направления строчки	15
Завершение строчки	15
Направительные линии на игольной пластине	15

РАЗДЕЛ IV. ДОПОЛНИТЕЛЬНЫЕ СТРОЧКИ

Стежок стреч	16
Пришивание пуговиц	16
Зигзаг	17
Трикотажный стежок	17
Обработка края	17
Автоматическая петля	18-19
Зажгутованная петля	20
Втачивание молнии	21-22
Потайная строчка	23

РАЗДЕЛ V. ДЕКОРАТИВНЫЕ СТРОЧКИ

Квилтинг	24
Аппликация	24
Шов-ракушка	25
Пэчворк	25
Мережка	25
Сборки	26
Декоративные атласные стежки	26
Стежки стреч	27
Баланс стежков стреч	27
Двойная игла	28

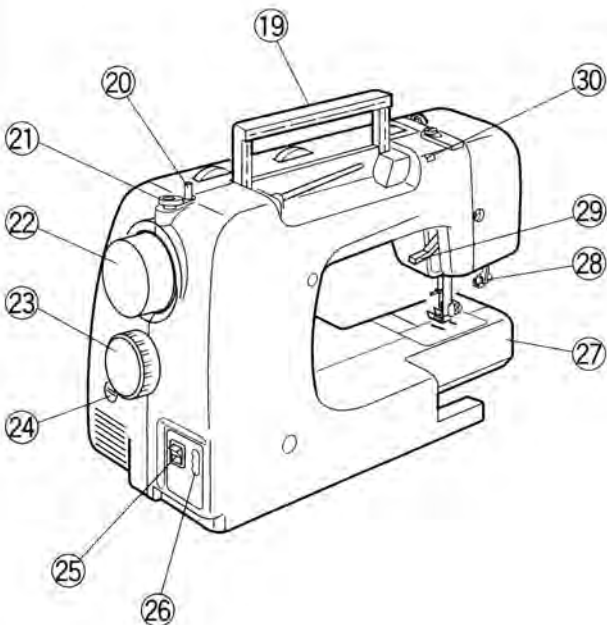
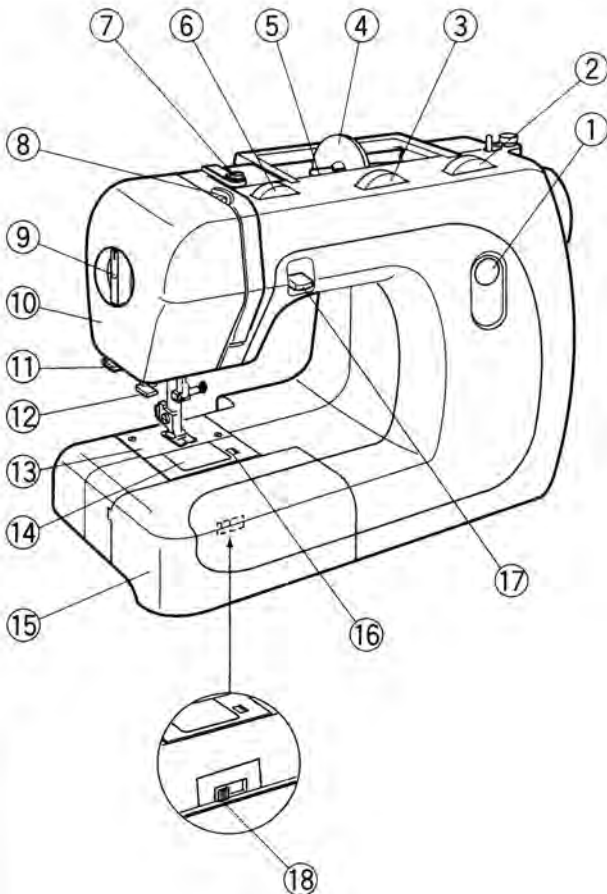
РАЗДЕЛ VI. УХОД ЗА МАШИНОЙ

Чистка челнока и транспортера ткани	29
Чистка шпуледержателя	29
Установка шпуледержателя и игольной пластины	29
Устранение неисправностей	30

РАЗДЕЛ I. ОСНОВНЫЕ ЧАСТИ

Названия частей

- ① Окошко выбора строчек
- ② Регулятор длины стежка
- ③ Регулятор ширины стежка
- ④ Держатель катушки (большой)
- ⑤ Катушечный стержень
- ⑥ Регулятор натяжения нити
- ⑦ Нитенаправитель намотки шпульки
- ⑧ Рычаг нитепритягивателя
- ⑨ Регулятор давления лапки на ткань
- ⑩ Передняя панель
- ⑪ Нитеобрезатель
- ⑫ Нитевдеватель (дополнительно)
- ⑬ Игольная пластина
- ⑭ Пластина челночного отсека
- ⑮ Выдвижной столик (отсек для хранения аксессуаров)
- ⑯ Кнопка снятия пластины челночного отсека
- ⑰ Реверс
- ⑱ Рычаг отключения транспортера ткани
- ⑲ Ручка для переноса
- ⑳ Шпиндель намотки шпульки
- ㉑ Стопор намотки шпульки
- ㉒ Маховое колесо
- ㉓ Ручка выбора строчек
- ㉔ Регулировка подачи ткани
- ㉕ Выключатель питания
- ㉖ Разъем машины
- ㉗ Свободный рукав
- ㉘ Рычаг петли
- ㉙ Рычаг подъема прижимной лапки
- ㉚ Отверстие для дополнительного катушечного стержня



Выдвижной столик (отсек для хранения аксессуаров)

1 Установка и снятие выдвижного столика

Чтобы снять столик:

Вытяните его влево как показано на рисунке.

1 Дополнительный столик

Чтобы установить столик:

Сопоставьте выступы с отверстиями на машине и пристегните столик.

2 Выступ

3 Отверстие

2 Свободный рукав

Со свободным рукавом удобно обрабатывать:

- рукава, область пояса, брюки и другие изделия по кругу.
- штопать носки или наносить заплатки на области колен, локтей или любую детскую одежду.

Отсек для хранения лапок

Откройте крышку выдвижного столика как показано на рисунке. В этом отсеке удобно располагаются все необходимые аксессуары для шитья.

1 Выдвижной столик

2 Крышка

- 1 E : Лапка для вшивания молнии
- 2 F : Лапка для атласных строчек
- 3 G : Регулируемая лапка для потайного шва
- 4 R : Лапка для автоматической петли
- 5 Направитель для квилтинга
- 6 Набор игл
- 7 Отвертка
- 8 Шпульки
- 9 Вспарыватель
- 10 Щеточка для чистки
- 11 Держатель катушки (большой)
- 12 Держатель катушки (малый)
- 13 Дополнительный катушечный стержень
- 14 Фетровая прокладка
- 15 Двойная игла
- 16 Подставка под катушку

Набор стандартных аксессуаров может измениться без предварительного уведомления.

РАЗДЕЛ II. ПОДГОТОВКА К ШИТЬЮ

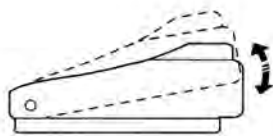
Подключение машины к сети

1. Отключите питание.
2. Вставьте вилку шнура в разъем машины.
3. Вставьте электрическую вилку в розетку на стене.
4. Включите машину.

- ① Выключатель питания
- ② Вилка шнура
- ③ Разъем машины
- ④ Электрическая вилка
- ⑤ Розетка на стене

Контроль скорости шитья

Скорость шитья регулируется ножной педалью. Чем сильнее нажимать на педаль, тем быстрее работает машина.



Замена лампочки

- * Выключите питание машины.
- * Не разбирайте машину иначе, чем описано в данной инструкции.

Внимание:

Лампочка может быть горячей. Будьте осторожны.

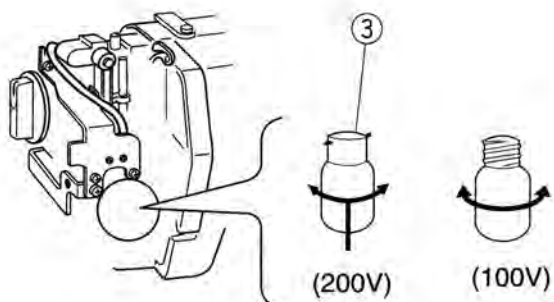
Как извлечь лампочку

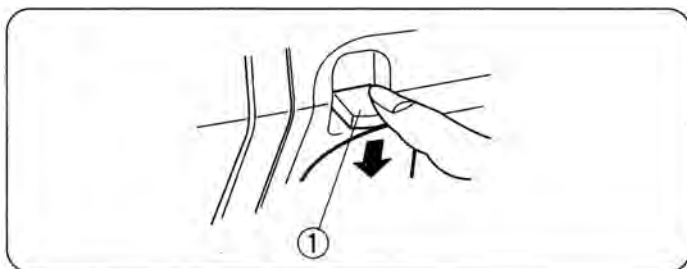
1. Отвинтите установочный винт.
2. Снимите лицевую панель.
3. Нажмите на лампочку вверх и поверните ее против часовой стрелки.

- ① Установочный винт
- ② Лицевая панель
- ③ Лампочка

Как установить лампочку

1. Нажмите на лампочку вверх и поверните ее по часовой стрелке.
2. Установите лицевую панель.
3. Затяните винт.

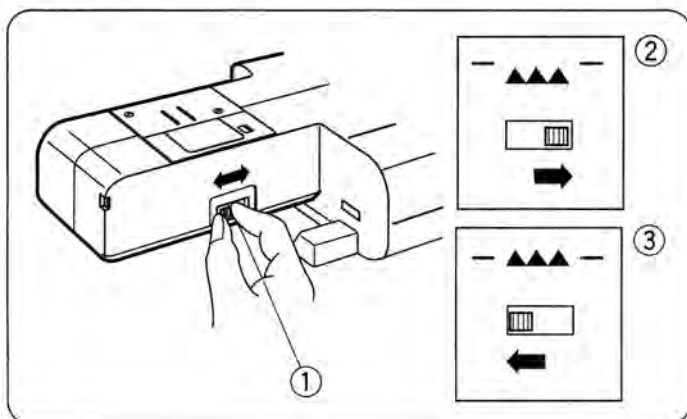




Реверс

Пока нажата кнопка реверса, машина будет шить в обратном направлении.

- ① Кнопка реверса



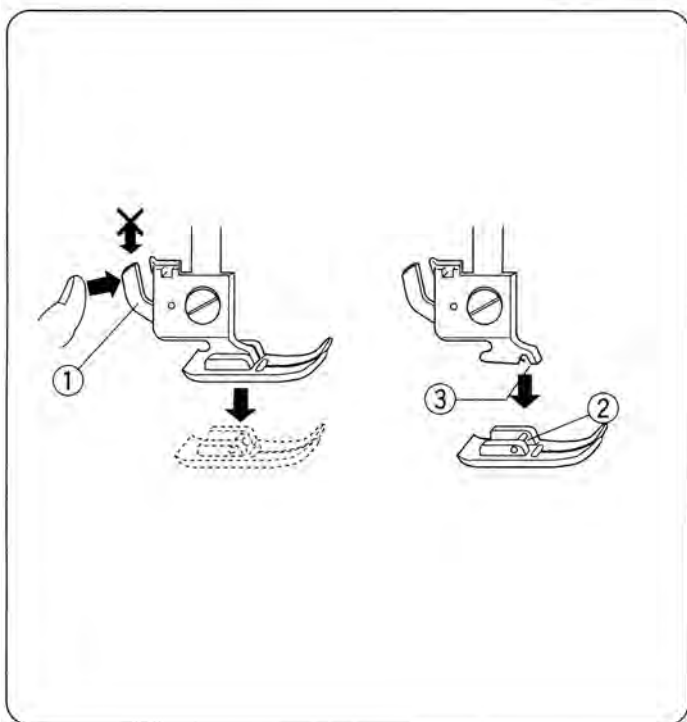
Отключение транспортера ткани

Для отключения транспортера ткани передвиньте рычаг вправо как показано на рисунке.

- * После работы для обычного шитья поднимите транспортер ткани, верните рычаг влево.

Транспортер ткани автоматически возвращается в первоначальное положение при включении машины.

- ① Рычаг транспортера ткани
- ② Транспортер отключен
- ③ Транспортер подключен



Смена прижимной лапки

Как отстегнуть лапку

Поверните на себя маховое колесо против часовой стрелки и поднимите иглу в верхнее положение. Поднимите прижимную лапку.

Нажмите на рычаг позади держателя прижимной лапки. Лапка отскочит.

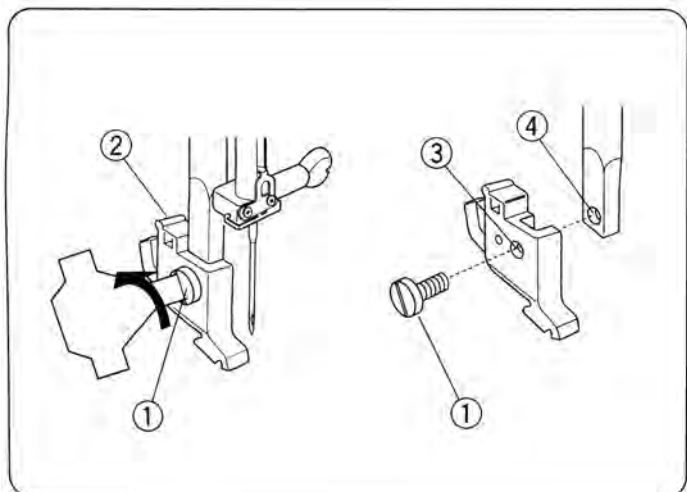
- * Нажимайте на рычаг в направлении, указанном на рисунке. Не нажимайте на рычаг сверху.

Как пристегнуть прижимную лапку

Расположите выбранную лапку так, чтобы переключатель на лапке находился прямо под желобком держателя лапки. Опустите рычаг подъема прижимной лапки вниз и пристегните лапку.

- ① Рычаг
- ② Переключатель
- ③ Желобок

- * При замене лапки отключайте питание машины.



Держатель лапки

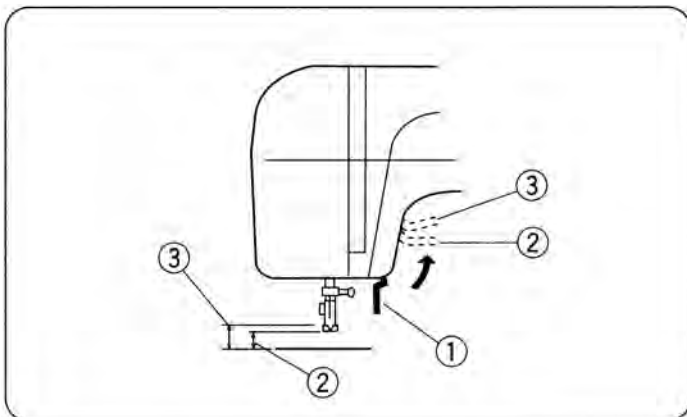
Чтобы снять держатель лапки

Поднимите прижимную лапку и ослабьте установочный винт при помощи отвертки, повернув его против часовой стрелки.

Чтобы установить держатель лапки

Сопоставьте отверстия на держателе и прижимном стержне и установите в отверстие винт. Затяните его отверткой по часовой стрелке.

- ① Винт
- ② Держатель лапки
- ③ Отверстие
- ④ Отверстие в стержне

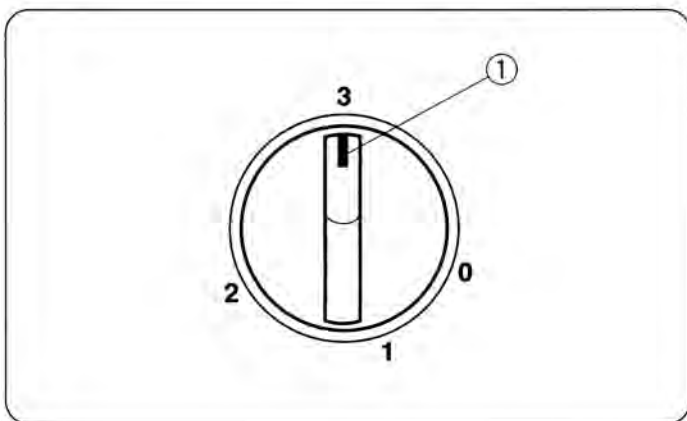


Рычаг подъема прижимной лапки

Рычаг подъема прижимной лапки поднимает и опускает прижимную лапку.

Можно поднять прижимную лапку на 0.6 см выше обычного ее положения для легкой смены лапки и при работе с тяжелыми тканями.

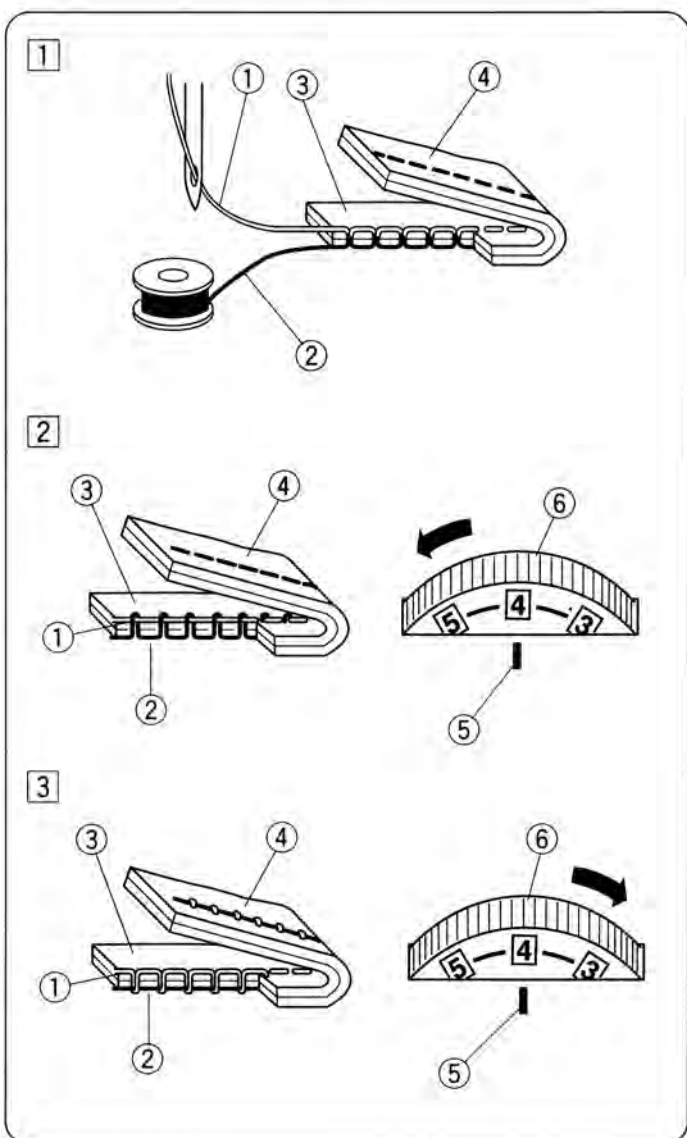
- ① Лапка опущена
- ② Обычное поднятое положение
- ③ Наивысшее положение



Регулятор давления лапки на ткань

- * При обычном шитье ручку давления лапки на ткань следует установить на отметке "3".
- * Уменьшайте давление лапки до "2" при создании аппликации, штопке, наметке.
- * При работе с шифоном, кружевом, органзой и другими легкими тканями потребуется установить регулятор на "1".
- * Велюр и растягивающийся трикотаж также лучше обрабатывать на "1".

- ① Установочная отметка



Баланс натяжения верхней нити

- ① Правильное натяжение

Натяжение нити при шитье устанавливается в зависимости от обрабатываемой ткани, количества сложенных и различных условий.

- * Нити идеального прямого стежка ложатся между двумя слоями ткани и выглядят так, как показано на рисунке (рисунок увеличен).
- * У идеального стежка зигзаг шпульная нить не выглядывает на лицевую (верхнюю) сторону ткани, а игольная нить слегка просматривается на изнаночной (нижней) стороне.

- ② Натяжение игольной нити слишком сильное:

Нижняя (шпульная) нить видна на лицевой (верхней) стороне ткани. Установите диск натяжения на меньшую цифру и ослабьте натяжение верхней нити.

- ③ Натяжение игольной нити слишком слабое:

Верхняя (игольная) нить формирует петли на изнаночной (нижней) стороне ткани. Установите диск натяжения на большую цифру и увеличьте натяжение верхней нити.

- ① Игольная нить (верхняя нить)
- ② Шпульная нить (нижняя нить)
- ③ Лицевая (верхняя) сторона ткани
- ④ Изнаночная (нижняя) сторона ткани
- ⑤ Установочная отметка
- ⑥ Регулятор натяжения нити

Замена игл

Отключите питание машины. Поверните на себя маховое колесо, поднимите иглу в наивысшее положение и опустите прижимную лапку. Отключите питание.

1 Ослабьте игольный винт, поворачивая его против часовой стрелки. Выньте иглу из зажима.

① Винт игольного стержня

2 Вставьте новую иглу плоской стороной от себя. Вставляя новую иглу, подтолкните ее вверх до стопора и отверткой затяните игольный винт по часовой стрелке.

② Стопор

③ Плоская сторона

Чтобы проверить качество иглы

Положите ее плоской стороной на какую-нибудь ровную поверхность (игольную пластину, стекло и т.п.).

Зазор между иглой и ровной поверхностью должен быть везде одинаковым.

Никогда не пользуйтесь гнутыми или тупыми иглами. Поврежденные иглы могут испортить шелк, легкие ткани и оставить вытянутые петли на трикотаже.

① Зазор

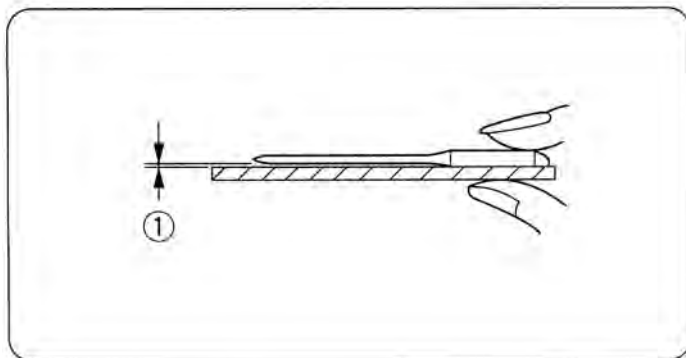
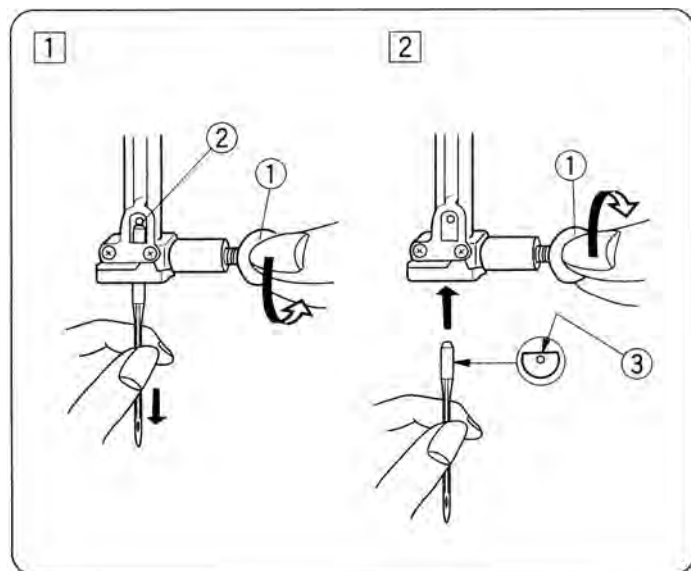


Таблица соотношений игл и ниток

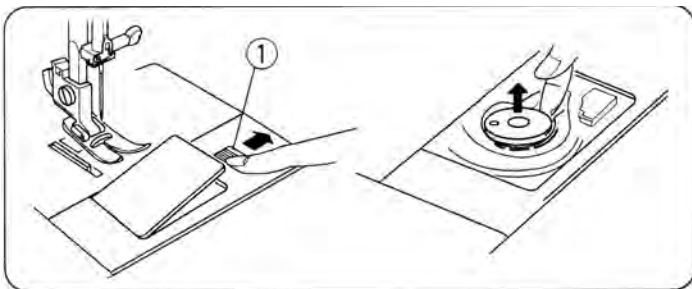
(импортного производства)

Ткань		Нитка		Размер иглы
Легкие ткани	Батист Жоржет Крепдешин, шерсть, Синтетические ткани	Шелк	80 - 100	9 - 11
		Хлопок	80 - 100	
		Синтетика	80 - 100	
Средние ткани	Хлопок, Синтетика Тонкий джерси Шерсть	Шелк	50	11 - 14
		Хлопок	60 - 80	
		Синтетика	50 - 80	
		Хлопок	50	14
Тяжелые ткани	Джинса Джерси Пальтовая ткань Ткани для квилтинга	Шелк	50	14 - 16
		Хлопок	40 - 50	
		Синтетика	40 - 50	
		Шелк	30	16
Хлопок	30			

* При обычной работе используйте иглы размером 11 или 14. Тонкие нити и иглы используются при работе с тонкими тканями. Толстые нити и иглы - при работе с толстыми тканями. Перед началом работы всегда пробуйте иглу и нить на отдельном кусочке ткани.

* Верхняя и нижняя нити должны быть одинаковыми по свойствам.

* При работе с очень тонкими, синтетическими и растягивающимися тканями используйте иглы с голубым наконечником. Игла с синим наконечником эффективно предотвращает пропуски стежков.

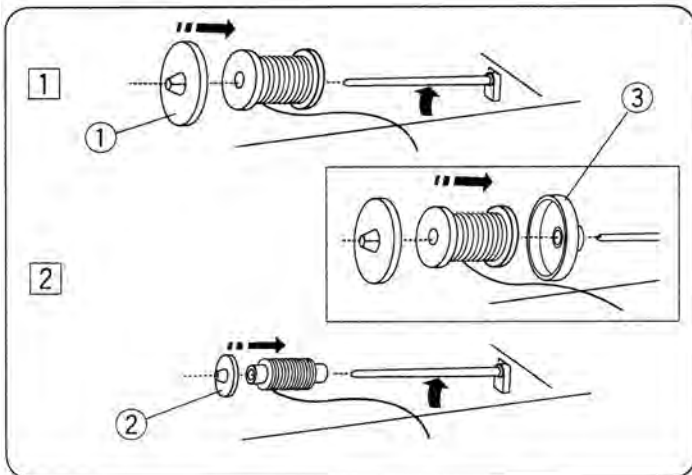


Намотка шпульки

Удаление шпульки

Отодвиньте кнопку освобождения челночной пластины вправо и снимите челночную пластину. Вытащите шпульку.

- ① Кнопка освобождения челночной пластины



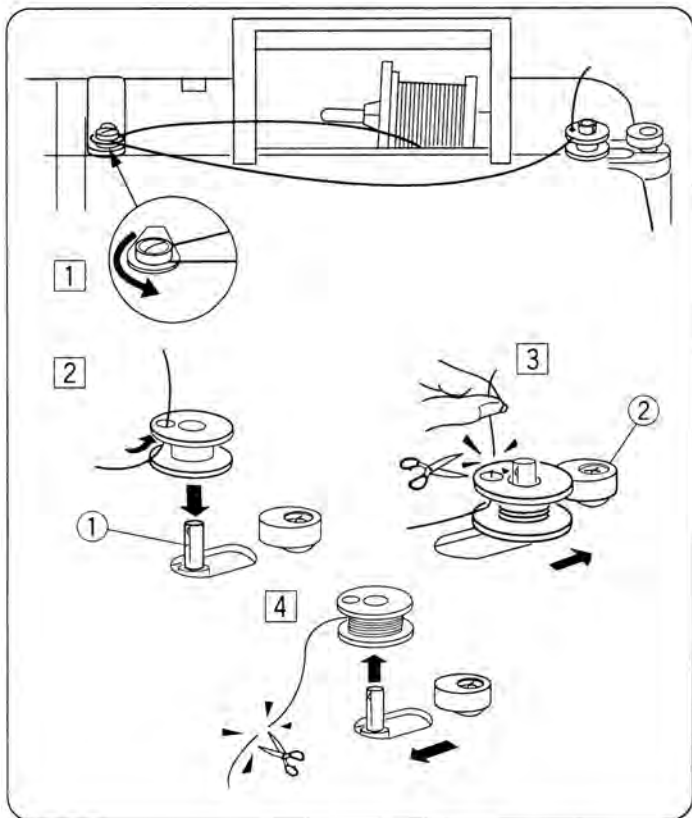
Горизонтальный катушечный стержень

Поднимите катушечный стержень. Наденьте катушку на катушечный стержень, нить должна отматываться в направлении, показанном на рисунке.

- ① Обычная катушка
 - ① Держатель катушки (большой)
 - ② Маленькая катушка
 - ② Держатель катушки (малый)
- * Воспользуйтесь малым держателем катушки при работе с маленькими и узкими катушками.

Примечание: если нить запутывается вокруг катушечного стержня, поставьте держатель катушки на катушечный стержень.

- ③ Держатель катушки



Намотка шпульки

- ① Проведите нить через нитенаправитель моталки.
- ② Проденьте нить сквозь отверстие в шпулке изнутри наружу. Наденьте шпульку на шпиндель моталки, конец нити должен быть наверху.

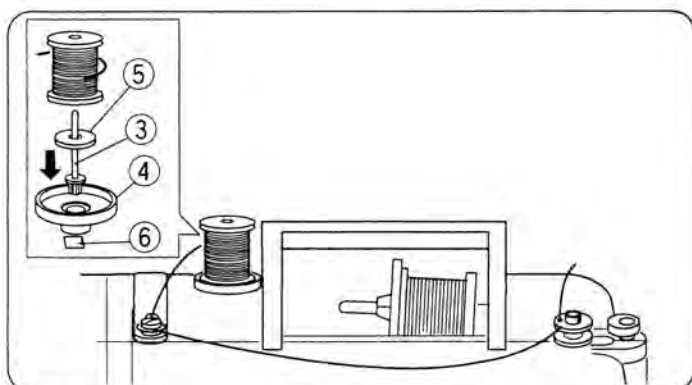
- ① Шпиндель намотки

- ③ Отодвиньте шпульку вправо. Удерживая рукой свободный конец нити, нажмите на педаль. Когда машина сделает несколько оборотов, остановите ее и обрежьте нить близко к отверстию.

- ② Стопор намотки шпульки

- ④ Снова нажмите на педаль. Машина остановится, когда шпулька будет полностью намотана. Верните стержень намотки в первоначальное положение, передвинув его влево, и обрежьте нить.

* Машина не будет шить, пока шпиндель намотки находится справа.



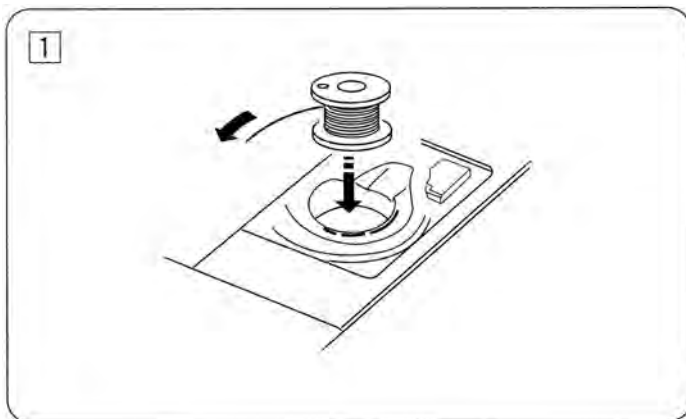
Дополнительный катушечный стержень

Установите дополнительный катушечный стержень в держатель и отверстие.

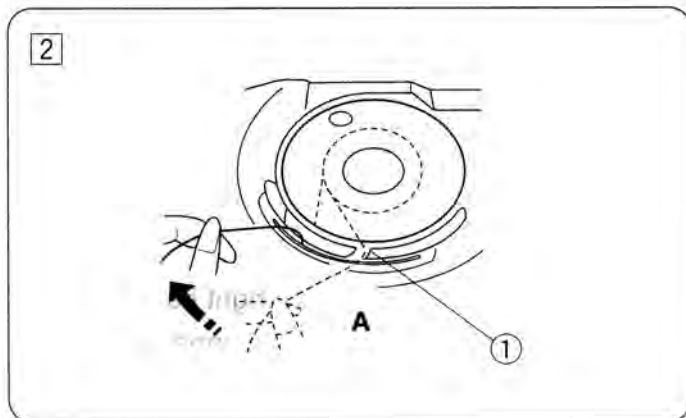
Наденьте фетровую прокладку и катушку на стержень как показано на рисунке.

- ③ Дополнительный катушечный стержень
- ④ Держатель
- ⑤ Фетровая прокладка
- ⑥ Отверстие для катушечного стержня

Установка шпульки

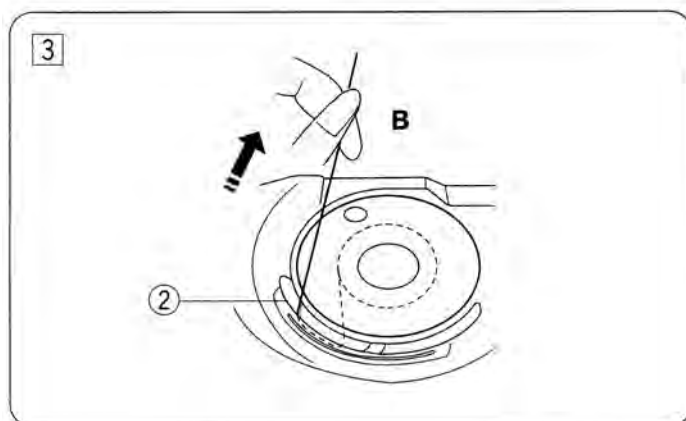


- 1 Снимите пластину челночного отсека и поместите шпульку в держатель, отматывая нить против часовой стрелки.



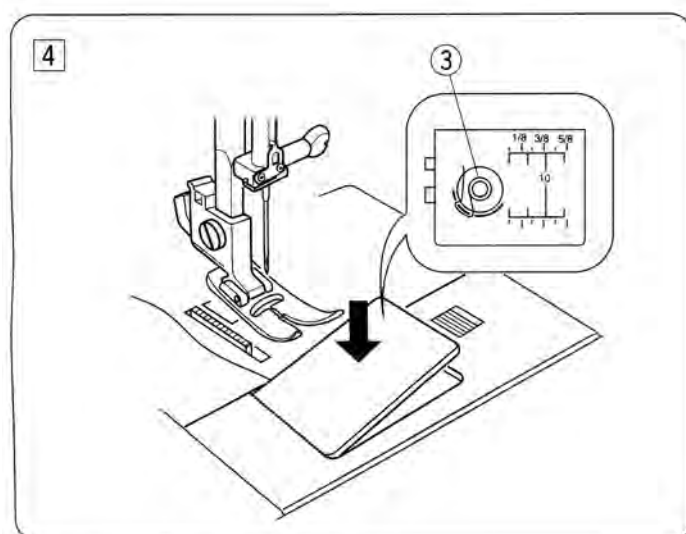
- 2 Пропустите нить в паз **A** в передней части шпуледержателя. Отведите нить влево и пропустите ее между пружинами натяжения.

① Паз **A**



- 3 Продолжайте осторожно вытягивать нить, пока она не соскользнет в паз **B**.

② Паз **B**



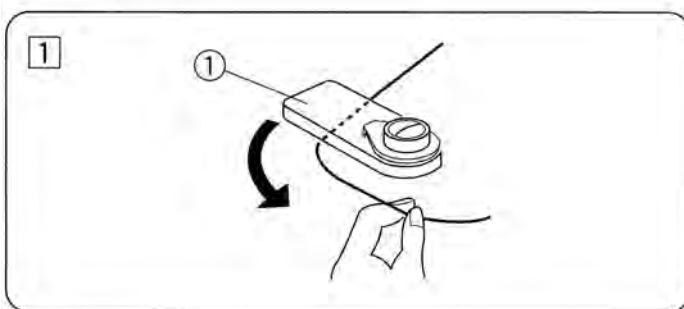
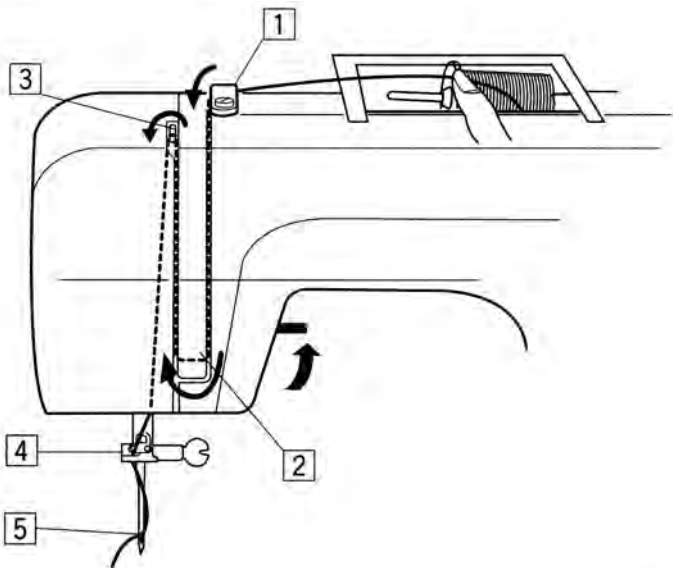
- 4 Вытяните назад около 10 см нити. Закройте челночную пластину.

③ Диаграмма заправки нити

Заправка нити

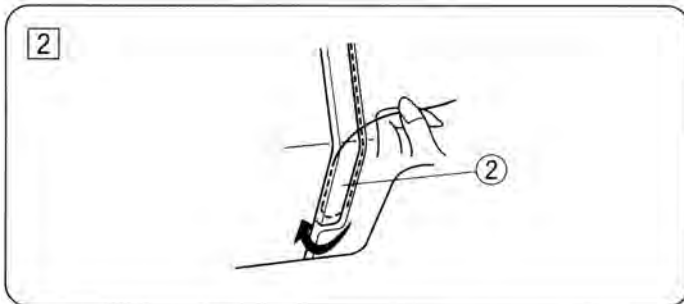
Заправка верхней нити

- * Поднимите рычаг прижимной лапки
- * Поднимите нитепротягиватель в самое верхнее положение, повернув на себя маховое колесо.



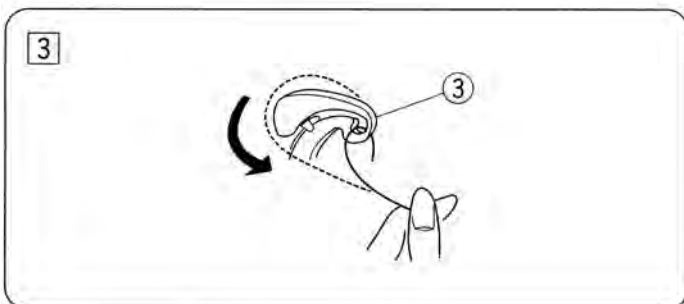
- 1 Вытяните нить с катушки и пропустите ее через верхний нитенаправитель.

① Нитенаправитель



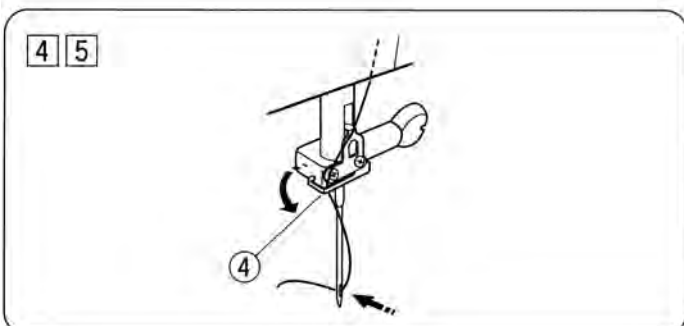
- 2 Обведите нить снизу вокруг нитенаправительной пластины.

② Нитенаправительная пластина



- 3 Подтяните нить справа налево над рычагом и вниз в ушко рычага нитеводителя.

③ Рычаг нитеводителя

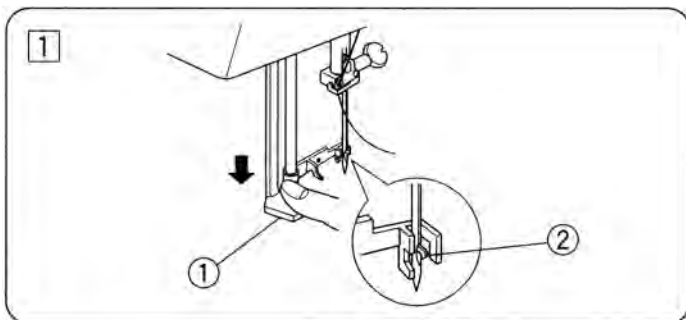


- 4 Выведите нить вниз и спустите ее в нитенаправитель игольного стержня слева.

④ Нитенаправитель игольного стержня

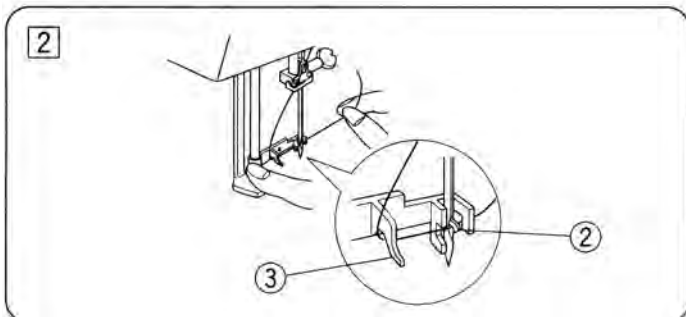
- 5 Вденьте нить в иглу спереди или воспользуйтесь нитевдевателем (см. стр. 13).

Автоматический нитевдеватель (дополнительно)



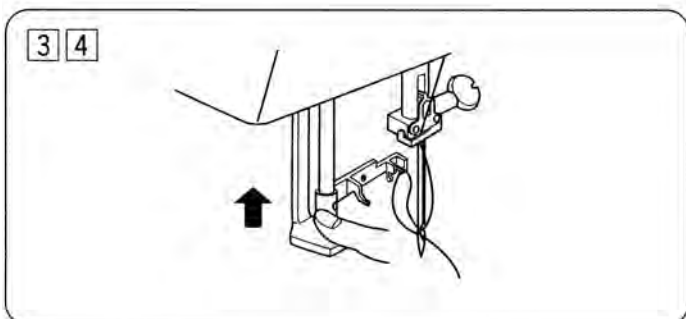
- 1 Поднимите иглу в наивысшее положение и опустите, насколько это возможно, вниз рычаг нитевдевателя. Через ушко иглы сзади выйдет крючок.

- 1 Рычаг нитевдевателя
- 2 Крючок



- 2 Потяните нить вниз, затем обведите вокруг нитенаправителя и пропустите справа под крючок.

- 3 Нитенаправитель



- 3 Удерживая кончик нити рукой, медленно отпускайте рычаг. Петля нити пройдет сквозь ушко иглы.

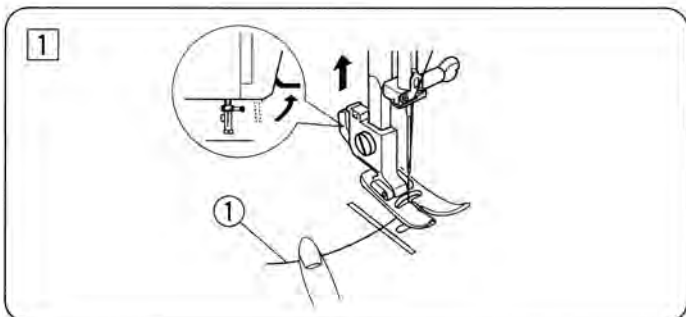
- 4 Снимите петлю с нитевдевателя и вытяните конец нити из игольного ушка.

* Рекомендуемые размеры игл и ниток:

Нитки: №50 до №100

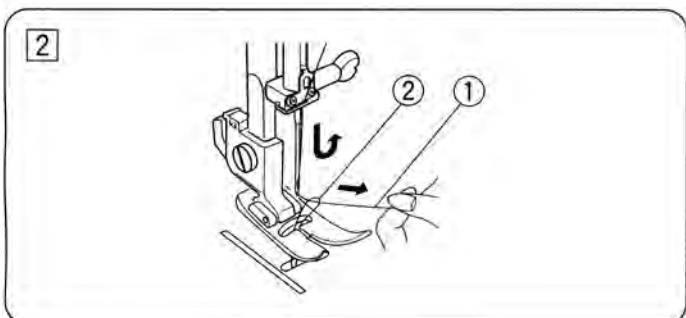
Иглы: №11 до №16 и иглы с голубым наконечником

Вытягивание нижней нити



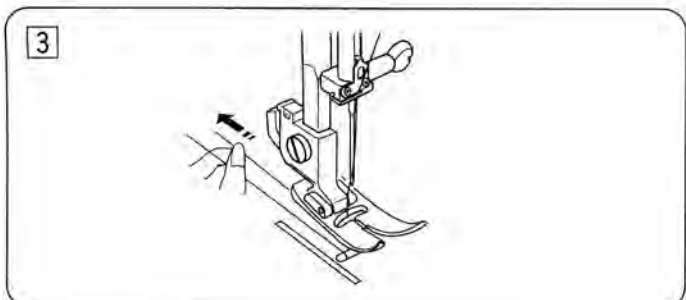
- 1 Поднимите прижимную лапку, удерживайте нить левой рукой.

- 1 Игольная нить



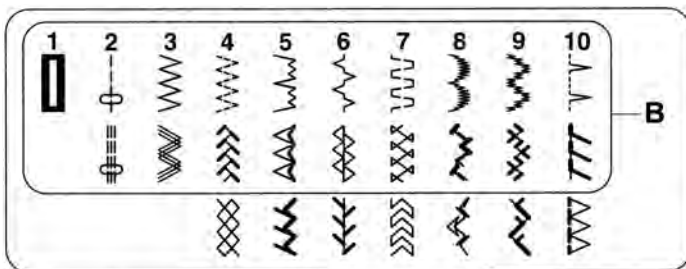
- 2 Поверните на себя маховое колесо и поднимите иглу в наивысшее положение. Слегка потяните за игольную нить, сформируйте петлю из нижней нити.

- 2 Шпульная нить



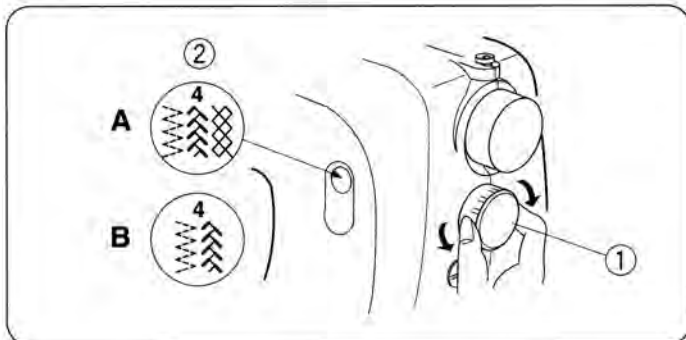
- 3 Вытяните по 10 см каждой нити и отведите их назад под прижимную лапку.

Ручка выбора строчек



A: модель 4052

B: модель 4045

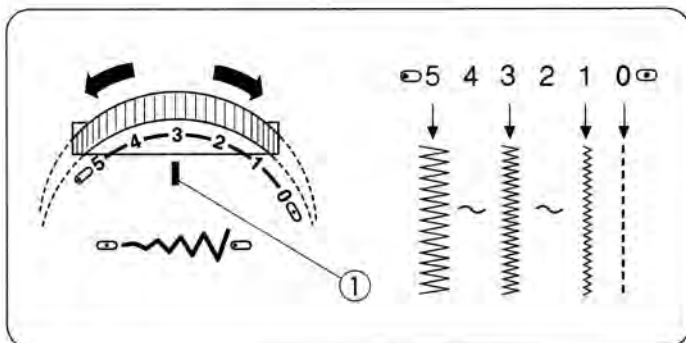


Поверните ручку выбора строчек и найдите желаемую строчку. Она появится в окошке выбора строчек.

Перед выбором строчки поднимите иглу и прижимную лапку.

- ① Ручка выбора строчки
- ② Окошко выбора строчек

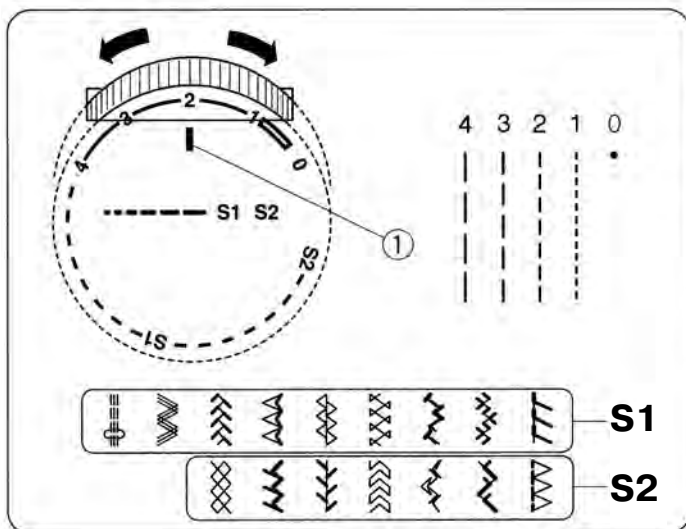
Изменение ширины зигзага



Установите регулятор ширины зигзага на нужное значение над установочной отметкой. Чем больше цифра, тем шире зигзаг.

- ① Установочная отметка

Изменение длины стежка



Поверните регулятор изменения длины стежка и установите нужную цифру длины стежка у контрольной отметки.

Чем больше цифра, тем длиннее стежок.

Вы можете выбрать подходящую длину стежка для конкретной обрабатываемой ткани.

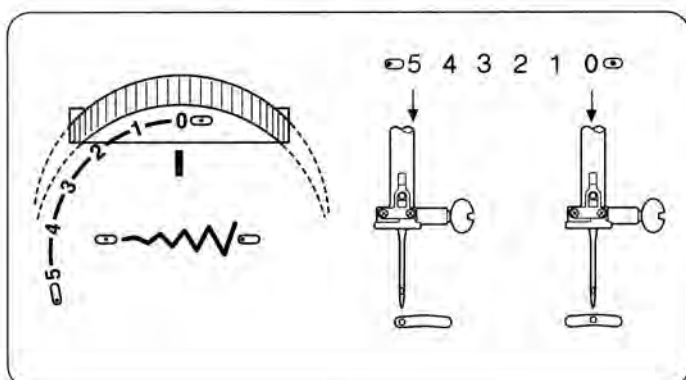
- ① Установочная отметка

* Символ "□" используется при выполнении петли.

* Отметка **S1** предназначена для выполнения стежков строч в группе **S1**.

* Отметка **S2** предназначена для выполнения стежков строч в группе **S2** (для модели 4052).

Различные позиции иглы




При выборе прямого стежка Вы можете менять позицию иглы от центра до левого края.

РАЗДЕЛ III. ОСНОВНЫЕ ШВЕЙНЫЕ ТЕХНИКИ

Прямая строчка

Установки машины:

- ① Строчка: 
- ② Прижимная лапка: Лапка А для зигзага
- ③ Натяжение нити: 2 - 6
- ④ Ширина зигзага: 0 или 5
- ⑤ Длина стежка: 1.5 - 4

Начало строчки

Удерживая ткань и нити левой рукой, поверните на себя маховое колесо и опустите иглу в ткань в точке начала шитья. Опустите прижимную лапку и начните строчить.

* Для закрепления начала строчки прошейте несколько стежков реверса, нажав на кнопку реверса.

Изменение направления строчки

Остановите машину, поверните на себя маховое колесо и опустите иглу в ткань. Поднимите прижимную лапку. Поверните ткань вокруг иглы и смените по желанию направление строчки. Опустите прижимную лапку и продолжайте работать.

Завершение строчки

Для закрепления конца строчки нажмите на кнопку реверса и прошейте несколько обратных стежков в конце строчки. По окончании строчки поднимите прижимную лапку и снимите ткань, отведя нити назад. Подведите нити вверх к нитеобрезателю.

Обрежьте нити на достаточной длине для начала нового шва.

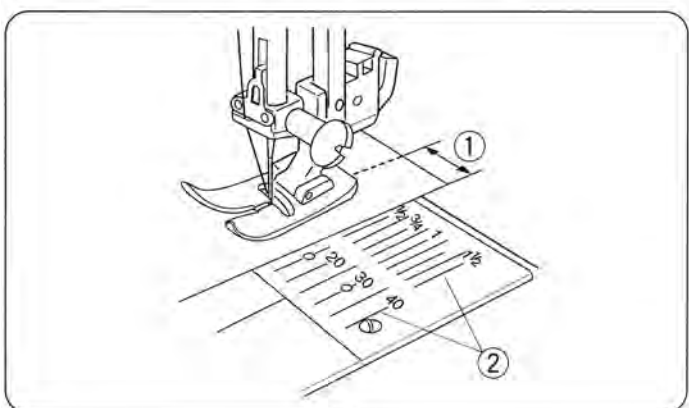
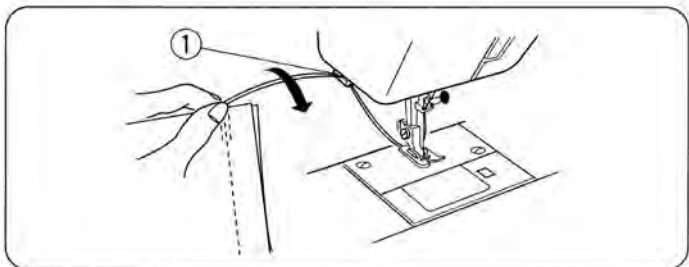
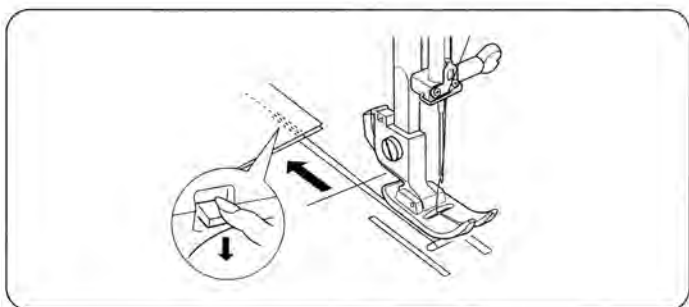
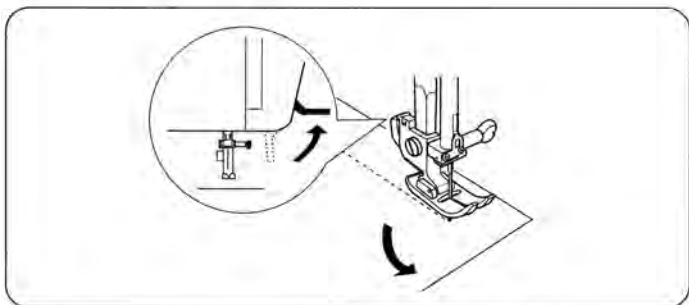
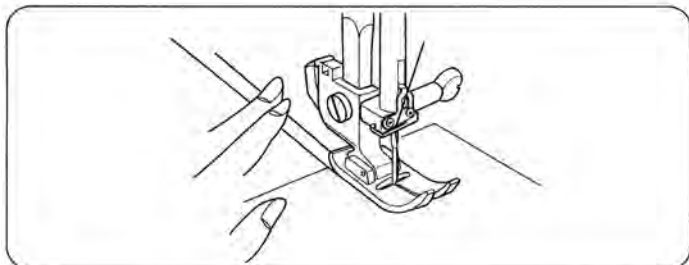
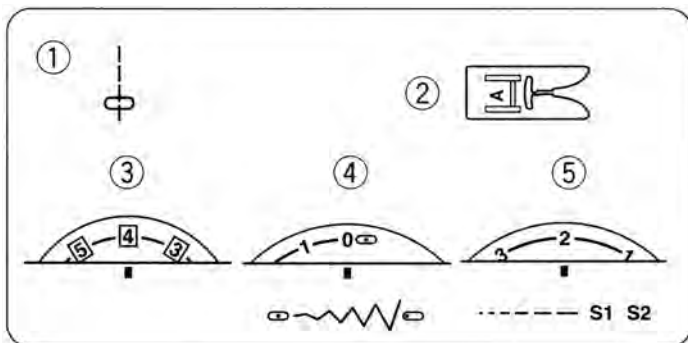
- ① Нитеобрезатель

Направительные линии на игольной пластине

Направительные линии на игольной пластине помогают отмерить припуск на шов. Цифры на игольной пластине определяют расстояния между центральной позицией иглы и краем ткани.

Цифра	10	20	30	40	1/2	3/4	1	1 1/2
Расстояние (см)	1.0	2.0	3.0	4.0	1.3	2.1	2.5	3.8


- ① Расстояние между центральной позицией иглы и краем ткани
- ② Направительная линия



РАЗДЕЛ IV. ДОПОЛНИТЕЛЬНЫЕ СТРОЧКИ

Стежок стреч


Установки машины:

- ① Строчка: 
- ② Прижимная лапка: Лапка А для зигзага
- ③ Натяжение нити: 2 - 6
- ④ Ширина зигзага: 0 или 5
- ⑤ Длина стежка: S1

Эта строчка рекомендуется для придания одновременно эластичности и прочности. Такой шов нелегко разорвать. Используйте его в области проймы и втачивания рукавов. Можно также использовать при шитье рюкзаков.

Пришивание пуговиц


Установки машины:

- ① Строчка: 
- ② Прижимная лапка: Лапка F для атласных строчек
- ③ Транспортер ткани: отключен
- ④ Натяжение нити: 3 - 7
- ⑤ Ширина зигзага: измените при необходимости
- ⑥ Длина стежка: любая

- 1 Поверните маховое колесо и проверьте, входит ли игла в каждое отверстие пуговицы. При необходимости измените ширину зигзага.
- 2 Опустите прижимную лапку, чтобы удержать пуговицу на месте.
- 3 Сверху на лапку положите булавку, чтобы сформировать ножку. Поверните на себя маховое колесо и проверьте, проходит ли игла сквозь оба отверстия в пуговице. Нажмите на педаль, прошейте 10 стежков и обрежьте нити, оставив 20 см хвостики. По окончании пришивания пуговицы потяните за шпульную нить и подхватите игольную, выведите их на изнанку и завяжите вместе. Обрежьте остатки нитей.
- 4 Потяните за конец игольной нити и выведите шпульную нить между пуговицей и тканью. Замотайте нити несколько раз в противоположном направлении вокруг ножки и завяжите их вместе.
- 5 Закончив пришивать пуговицы, поднимите транспортер подачи ткани.

Зигзаг


Установки машины:

- ① Строчка: 
- ② Прижимная лапка: Лапка А для зигзага
- ③ Натяжение нити: 2 - 5
- ④ Ширина зигзага: 1 - 5
- ⑤ Длина стежка: 0.5 - 4

Простой зигзаг широко используется для обработки краев, пришивания пуговиц и т.д., а также при работе с тканями стреч и трикотажем во избежание обсыпания нитей.

Трикотажный стежок

Установки машины:


- ① Строчка: 
- ② Прижимная лапка: Лапка А для зигзага
- ③ Натяжение нити: 3 - 6
- ④ Ширина зигзага: 3 - 5
- ⑤ Длина стежка: 0.5 - 1.5

Этим стежком обрабатывается край материала для предотвращения обсыпания нитей. Его можно использовать для обработки края синтетических и других тканей, склонных образовывать складки. Строчите вдоль края ткани, оставляя достаточный припуск.

По окончании шитья отрежьте излишнюю ткань близко к стежкам как показано на рисунке.

Обработка края


Установки машины:

- ① Строчка: 
- ② Прижимная лапка: Лапка А для зигзага
- ③ Натяжение нити: 3 - 7
- ④ Ширина зигзага: 5
- ⑤ Длина стежка: S2

Этот стежок одновременно делает шов и обрабатывает его. Воспользуйтесь им, если не надо раскрывать или разглаживать шов.

Автоматическая петля

Установки машины:

- ① Строчка: 
- ② Прижимная лапка: Лапка R для автомат. петли
- ③ Натяжение нити: 1 - 5
- ④ Ширина зигзага: 3 - 5
- ⑤ Длина стежка: 0.5 - 1

- * Машина автоматически определяет размер петли по помещенной в лапку пуговице.
- * Держатель в лапке принимает пуговицы до 2,5 см в диаметре.
- * Сначала сделайте пробную петлю на полоске идентичной ткани для проверки правильности установок.
- * На тканях стреч используйте прокладочную ткань.

- 1 Поверните на себя маховое колесо и поднимите иглу в верхнее положение. Поднимите рычаг прижимной лапки. Пристегните лапку R для автоматической петли.

- ① Выемка
- ② Поперечина

- 2 Оттяните держатель лапки назад **A** и поместите туда пуговицу. Подтолкните держатель **B** к пуговице и плотно ее прижмите.

- ③ Держатель пуговицы

- * Для толстых пуговиц делайте сначала пробную петлю. Если пуговица не проходит сквозь петлю, увеличьте размер петли, отодвинув держатель петли немного назад.

- ④ Зазор

- 3 Потяните вниз за рычаг петли до конца.

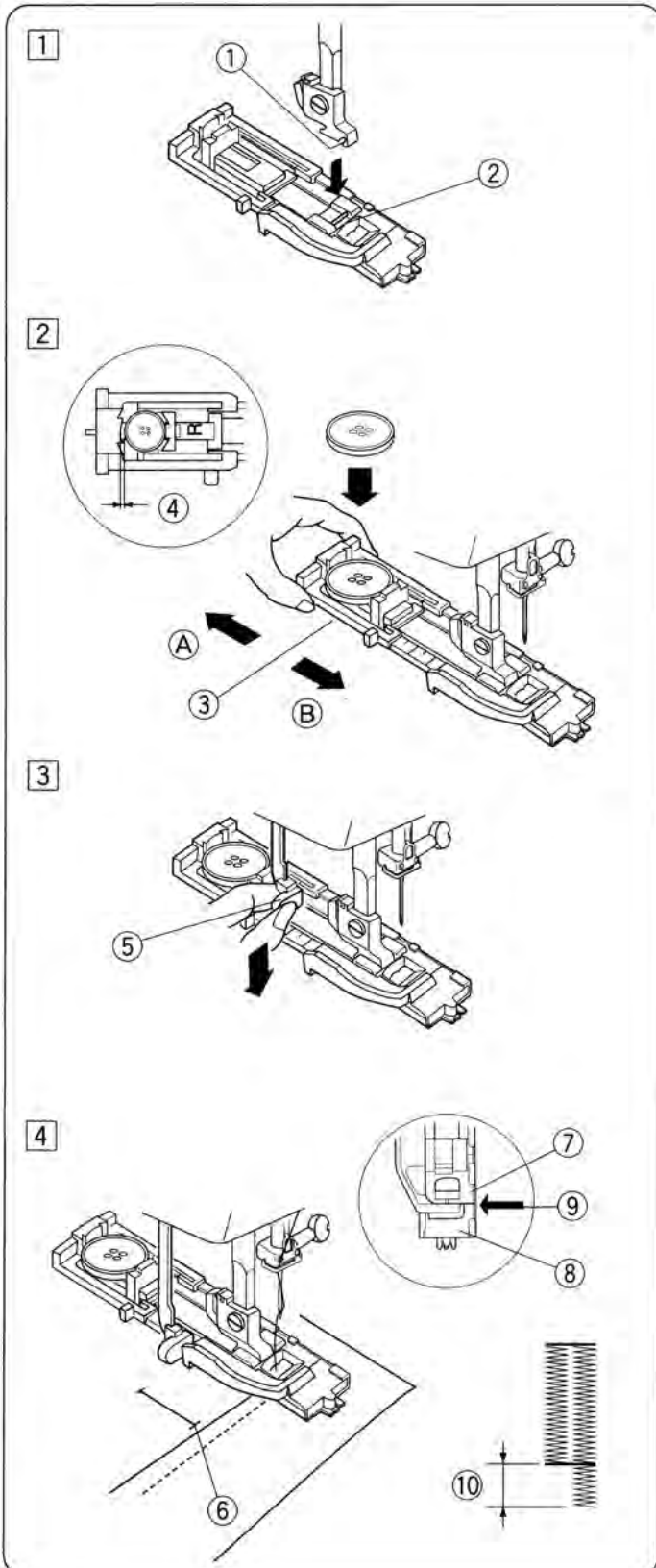
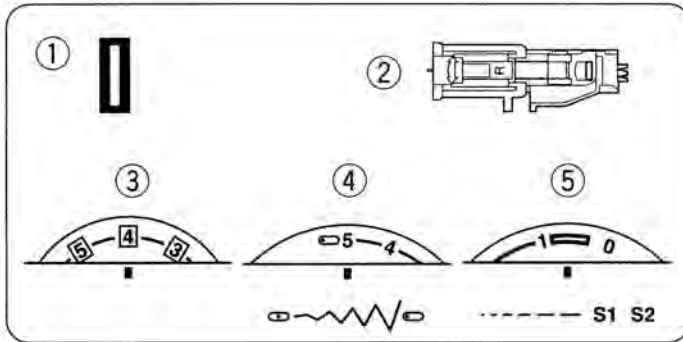
- ⑤ Рычаг петли

- 4 Подложите ткань под лапку. Поверните маховое колесо на 1 оборот, отведите ткань и нити влево. Подложите изделие под лапку и опустите иглу в точку начала петли. Опустите лапку R для автоматической петли.

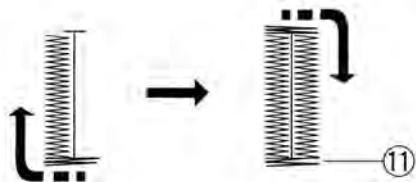
- ⑥ Точка начала

Примечание: Убедитесь, что между держателем пружины и ползунком нет зазора. Если зазор существует, то будет различная длина сторон петли как показано на рисунке.

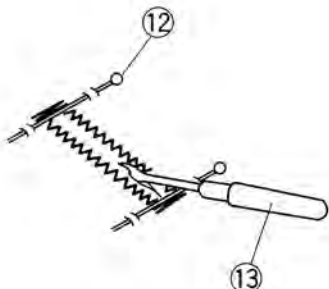
- ⑦ Ползунки
- ⑧ Держатель пружины
- ⑨ Нет зазора
- ⑩ Результат зазора



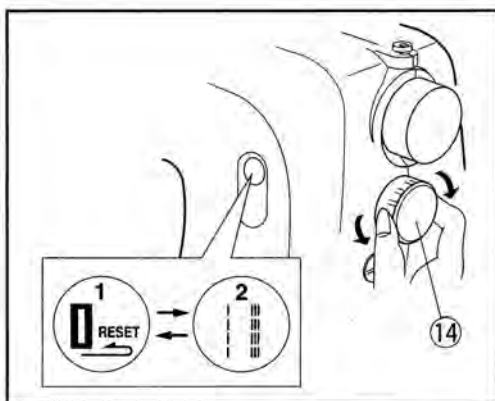
5



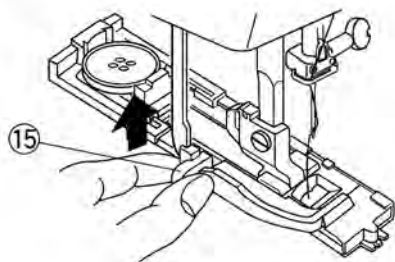
6 7



8



9



5 Нажмите на педаль и выполните петлю. Сначала машина автоматически сделает переднюю закрепку и левый ряд, затем заднюю закрепку и правый ряд. Остановите машину в конечной точке.

11 Конечная точка

6 Поднимите прижимную лапку и обрежьте обе нити, оставив по 10 см от конца. Выведите игольную нить на изнанку, потянув за шпульную нить. Завяжите нити.

7 Снимите ткань, вставьте булавку внутри каждой поперечины, чтобы не прорезать стежки. Прорежьте петлю вспарывателем.

12 Булавка

13 Вспарыватель

Чтобы сделать петлю такого же размера

8 Как только закончена петля, поверните ручку выбора строчек в направлении "1" или "2" для выбора другой строчки. Затем верните обратно на "0" для выполнения следующей петли.

14 Ручка выбора строчек

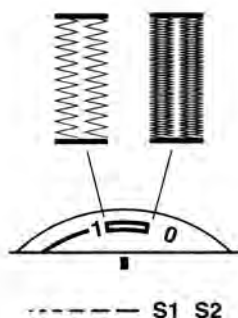
9 По завершении создания петель поднимите рычаг петли как можно выше.

15 Рычаг петли

Изменение плотности петли


Поверните ручку изменения длины стежка вправо для создания более плотных стежков.

Поверните ручку изменения длины стежка влево для создания менее плотных стежков.



Зажгутованная петля

Установки машины:

- ① Строчка: 
- ② Прижимная лапка: Лапка R для автомат. петли
- ③ Натяжение нити: 1 - 5
- ④ Ширина зигзага: 3 - 5
- ⑤ Длина стежка: 0.5 - 1

- ① Поднимите лапку для автоматической петли, набросьте шнур на крючок сзади лапки. Переведите концы шнура вперед, заправив под лапку. Зацепите шнур в вилке впереди лапки, чтобы натянуть его.


- ② Опустите иглу в ткань в точке начала петли и опустите прижимную лапку. Слегка нажмите на педаль и создайте петлю поверх шнура.

* Последовательность выполнения такая же, как и при создании простой автоматической петли.

- ③ Снимите ткань с машины и обрежьте нити. Потяните за левый конец шнура, затяните его и обрежьте концы. Проденьте конец шнура в штопательную иглу, выведите его на изнанку и обрежьте.

Втачивание молнии

Установки машины:

- ① Строчка: 
- ② Прижимная лапка: Лапка E для молнии
- ③ Натяжение нити: 3 - 6
- ④ Ширина зигзага: 0
- ⑤ Длина стежка: 1.5 - 4

Как пристегнуть лапку для молнии

Пристегните лапку E для втачивания молнии на правую часть перекладки, чтобы втачать левую сторону молнии.

Пристегните лапку E для молнии, установите выемку держателя лапки на левую часть перекладки, чтобы втачать правую сторону молнии.

- ① Выемка
- ② Перекладка

(1) Чтобы втачать левую сторону

(2) Чтобы втачать правую сторону

Подготовка ткани

- ① Добавьте 1 см к размеру молнии. Это общий размер раскрытия.

- ① Лицевая сторона ткани
- ② 1 см
- ③ Размер раскрытия
- ④ Размер молнии
- ⑤ Замок
- ⑥ Зубы молнии
- ⑦ Лента молнии
- ⑧ Изнанка
- ⑨ Конец раскрытия

- ② Сложите лицевые стороны ткани вместе. Прострочите нижний край (2 см) с правой стороны до конца раскрытия молнии. Закрепите стежки реверсом. Увеличьте длину стежка до 4 мм, ослабьте натяжение игольной нити и наметайте полную длину молнии на ткани.

- ⑩ 2 см
- ⑪ Раскрытие молнии
- ⑫ Реверс
- ⑬ Конец раскрытия
- ⑭ Прямой стежок

Втачивание

1 Заложите назад верхний слой ткани на припуск. Переверните припуск и заложите складку 0.2 - 0.3 см. Расположите зубцы молнии рядом со складкой и приметайте ленту молнии к ткани.

- ① Нижний слой
- ② Конец раскрытия
- ③ Зубцы молнии
- ④ 0.3 см складка
- ⑤ Верхний слой (изнанка ткани)
- ⑥ Размер раскрытия
- ⑦ Складка
- ⑧ Наметка

2 Пристегните лапку для молнии на левую сторону. Опустите лапку на лицевую сторону снизу молнии так, чтобы игла захватывала ткань рядом со складкой и лентой молнии. Прострочите по всей длине ленты молнии.

3 Прострочите сквозь все слои рядом со складкой. Остановитесь за 5 см до того, как лапка достигнет замка молнии. Опустите иглу в ткань, поднимите лапку и откройте молнию. Опустите иглу и прострочите остаток шва.

- ⑨ Замок
- ⑩ 5 см

4 Закройте молнию. Возьмите верхний слой ткани и расправьте ее поверх молнии. Приметайте ленту молнии к верхнему слою.

- ⑪ Наметка
- ⑫ Лента молнии


5 Снимите лапку и переставьте ее на правую сторону. Прострочите нижнюю часть в 0.7 - 1 см от наметки перпендикулярно ленте молнии и концу раскрытия. Прострочите по всей длине ленты молнии. Остановитесь за 5 см от верха молнии. Опустите иглу в ткань, повернув на себя маховое колесо, поднимите лапку, удалите стежки наметки (см. пункт 2 в подготовке ткани).

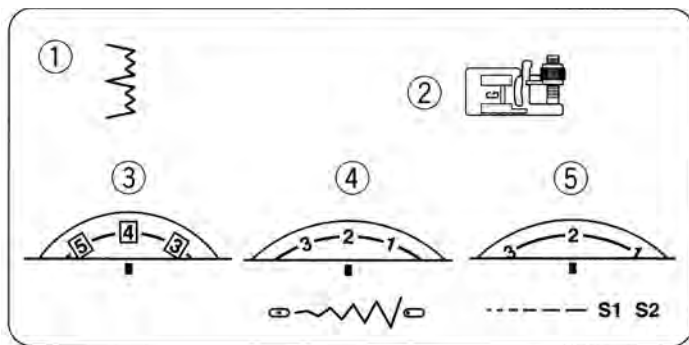
- ⑬ Стежки наметки
- ⑭ Реверс 0.7 - 1 см

6 Откройте молнию (передвиньте замок назад), опустите лапку и прострочите остаток шва. Проверьте, чтобы строчка была ровная. Удалите стежки наметки.

Потайная строчка

Установки машины:

- ① Строчка: 
- ② Прижимная лапка: Лапка G для потайной строчки
- ③ Натяжение нити: 1 - 4
- ④ Ширина зигзага: 3 - 5
- ⑤ Длина стежка: 1 - 3



- ① Используйте подходящую по цвету ткани нить. При работе с тяжелыми тканями, края которых могут распускаться, сначала обработайте край. Зложите складку и отверните ее назад и приколите. Заложите складку над тканью как показано на рисунке.

- ① Изнаночная сторона ткани
- ② 0.4 - 07 см

A - Тяжелая ткань

B - Легкая ткань

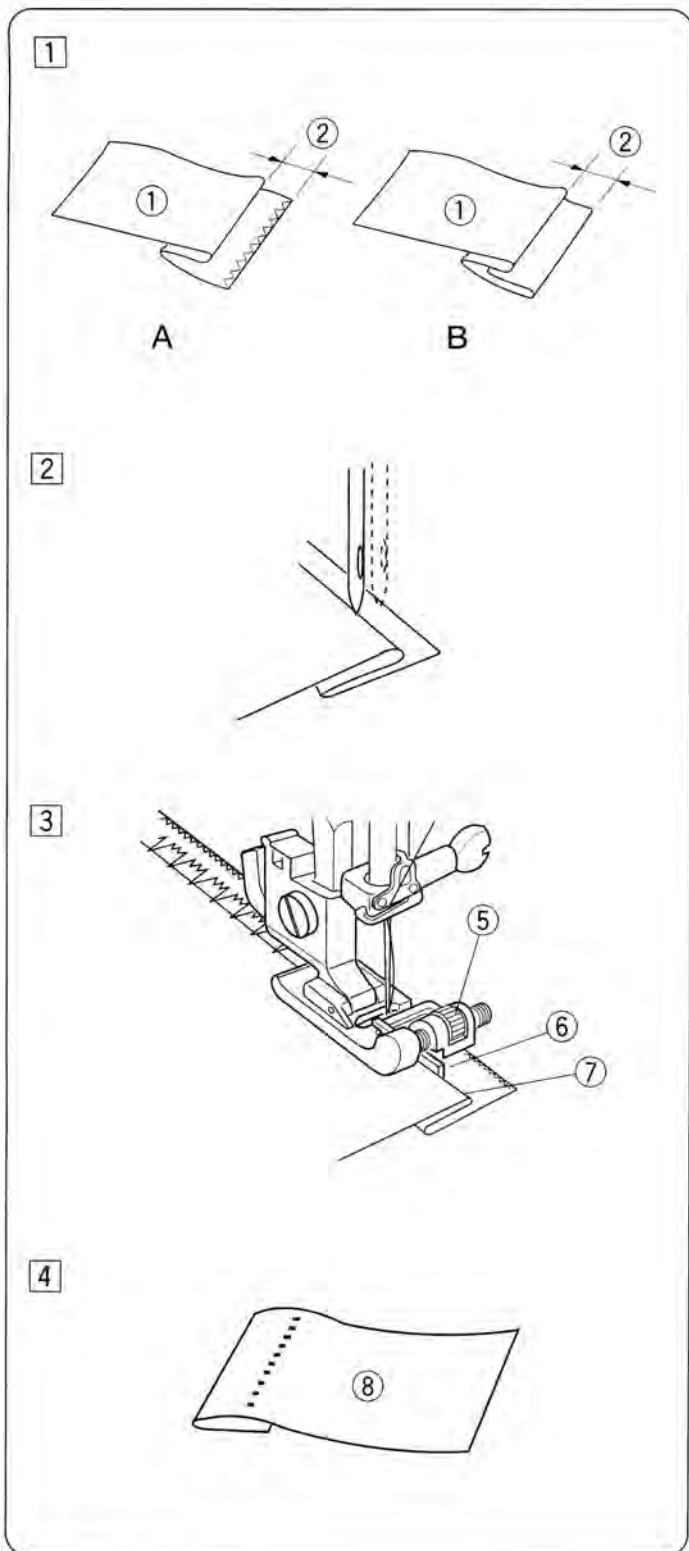
- ② Разместите ткань так, чтобы игла только прихватывала ткань с левой стороны. Опустите прижимную лапку.

- ③ Ослабьте винт и сопоставьте направлятель на лапке со складкой ткани. Игла должна только слегка прихватывать складку. Работайте не спеша, направляя ткань вдоль направлятеля на лапке.

- ⑤ Винт
- ⑥ Направитель
- ⑦ Складка

- ④ * Если игла уйдет далеко влево, стежки будут видны на лицевой стороне ткани.


- ⑧ Лицевая сторона ткани



РАЗДЕЛ V. ДЕКОРАТИВНЫЕ СТРОЧКИ

Квилтинг

Установки машины:


- ① Строчка: 
- ② Прижимная лапка: Лапка А для зигзага
- ③ Натяжение нити: 3 - 6
- ④ Ширина зигзага: 0 или 5
- ⑤ Длина стежка: 1.5 - 4

Направитель для квилтинга поможет сохранять постоянное расстояние между рядами. Вставьте направитель для квилтинга в отверстие и установите его на желаемое расстояние между рядами. Создавайте ряды прямых строчек, направитель для квилтинга должен проходить точно по предыдущему ряду.

- ① Направитель для квилтинга
- ② Отверстие для направителя
- ③ Расстояние между рядами

Аппликация

Установки машины:

- ① Строчка: 
- ② Прижимная лапка: Лапка F для атласных стежков
- ③ Натяжение нити: 1 - 4
- ④ Ширина зигзага: 3 - 5
- ⑤ Длина стежка: 0.5 - 1
- ⑥ Давление лапки: 2

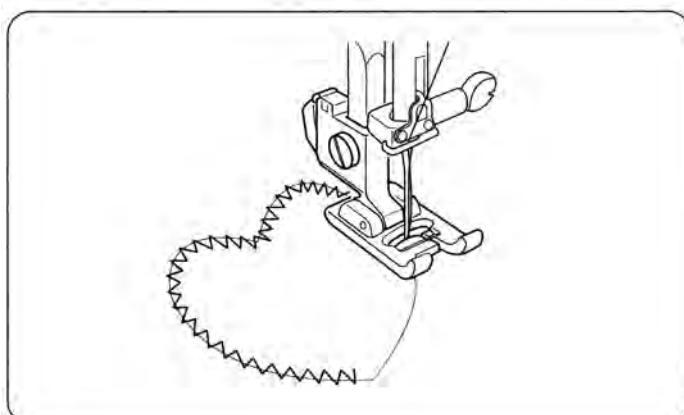
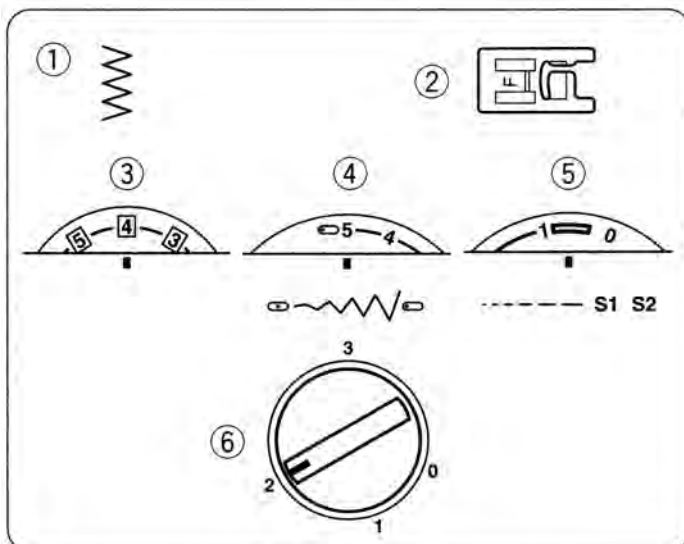
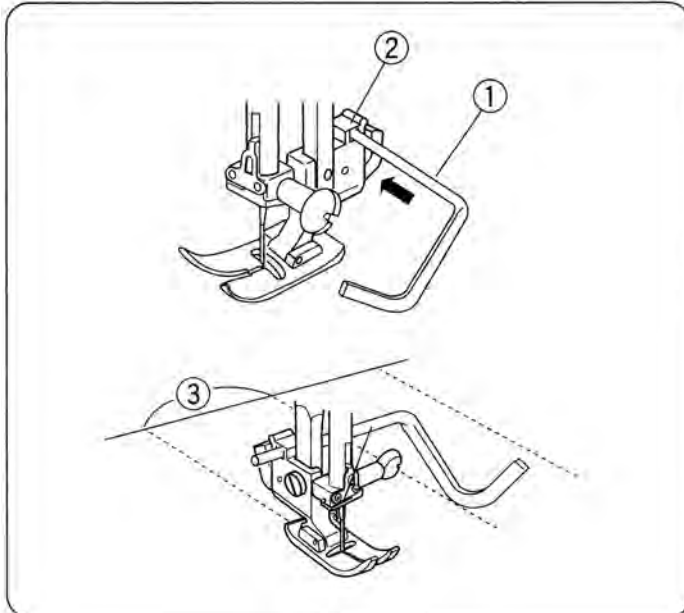
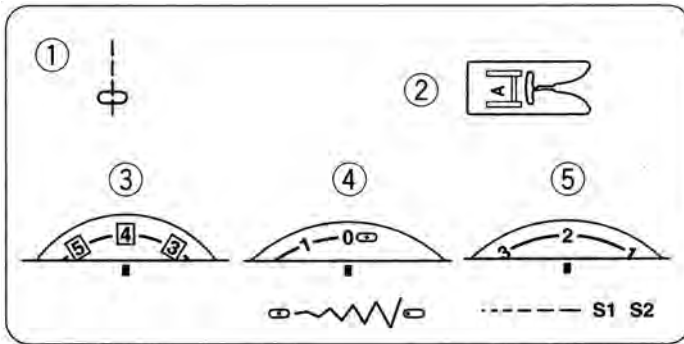
* Приметайте или приклейте утюгом плавкую аппликацию на ткань.

Прострочите вокруг аппликации так, чтобы стежки ложились по внешнему краю аппликации.

* При обработке углов остановите машину и опустите иглу в ткань на внешнем крае аппликации.


Поднимите прижимную лапку, поворачивайте ткань в нужном направлении.

* По окончании работы установите давление лапки на 3.



Шов-ракушка

Установки машины:

- ① Строчка: 
- ② Прижимная лапка: Лапка F для атласных стежков
- ③ Натяжение нити: 6 - 8
- ④ Ширина зигзага: 5
- ⑤ Длина стежка: 2 - 3



* Измените натяжение игольной нити и сделайте пробную строчку для достижения лучших результатов.


Заложите складку.

Во время строчки игла должна формировать в шов сложенный край ткани с правой стороны.

Пэчворк

Установки машины:

- ① Строчка:  
- ② Прижимная лапка: Лапка А для зигзага
- ③ Натяжение нити: 2 - 6
- ④ Ширина зигзага: 5
- ⑤ Длина стежка: 0.5 - 1.5

* Установите длину стежка на **S1** при работе со стежком .


Прострочите шов и разгладьте ткань.

Строчите по лицевой стороне ткани. Положите ткань под лапку так, чтобы линия шва совпадала с центром лапки.

- ① Лицевая сторона ткани

Мережка

Установки машины:

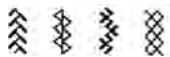
- ① Строчка: 
- ② Прижимная лапка: Лапка А для зигзага или Лапка F для атласных стежков
- ③ Натяжение нити: 3 - 8
- ④ Ширина зигзага: 5
- ⑤ Длина стежка: S1


1. Заложите складки по 1.5 см с каждого края и прогладьте. Прикрепите булавками края к бумаге или стабилизатору на 0.3 см друг от друга.
2. Шейте медленно, направляя ткань, чтобы игла захватывала складки с обеих сторон.
3. По окончании шитья удалите бумагу.

- ① Бумага

Сборки

Установки машины:

- ① Строчка: 
- ② Прижимная лапка: Лапка А для зигзага
- ③ Натяжение нити: 2 - 6
- ④ Ширина зигзага: 3 - 5
- ⑤ Длина стежка: S1

* Установите длину стежка на **S2** при работе со стежком  (для модели 4052).

1 Прямой стежок

Отрежьте ткани в три раза больше предполагаемой ширины.

Установите длину стежка в диапазоне 3 - 4, натяжение игольной нити в диапазоне 1 - 3.

Прострочите прямым швом параллельные линии на 1 см друг от друга поперек области присбаривания.

- ① 1 см

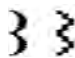
2 Декоративный стежок

Завяжите узлы на одном из краев. С другого края вытяните шпульные нити и равномерно распределите сборки. Закрепите нити.

Прострочите декоративные строчки между рядами сборок. По окончании работы распустите стежки сборок.

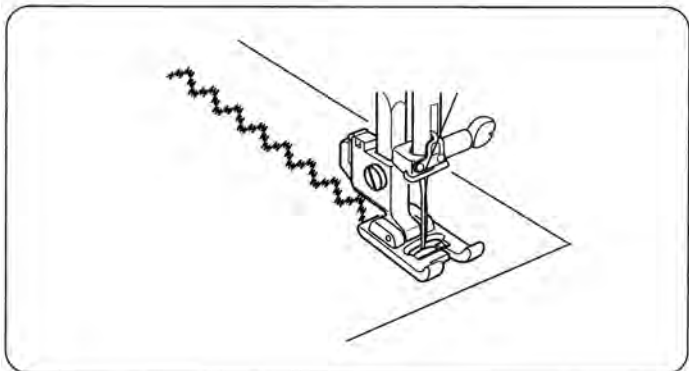
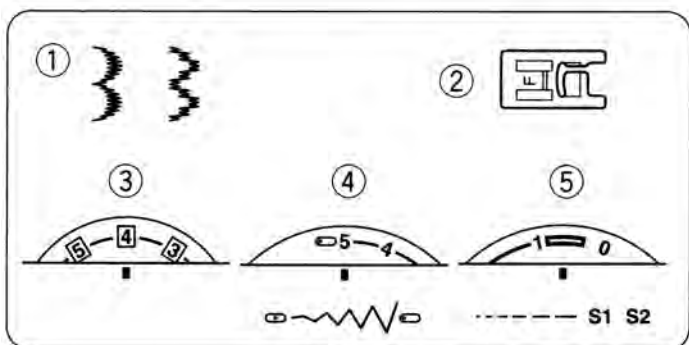
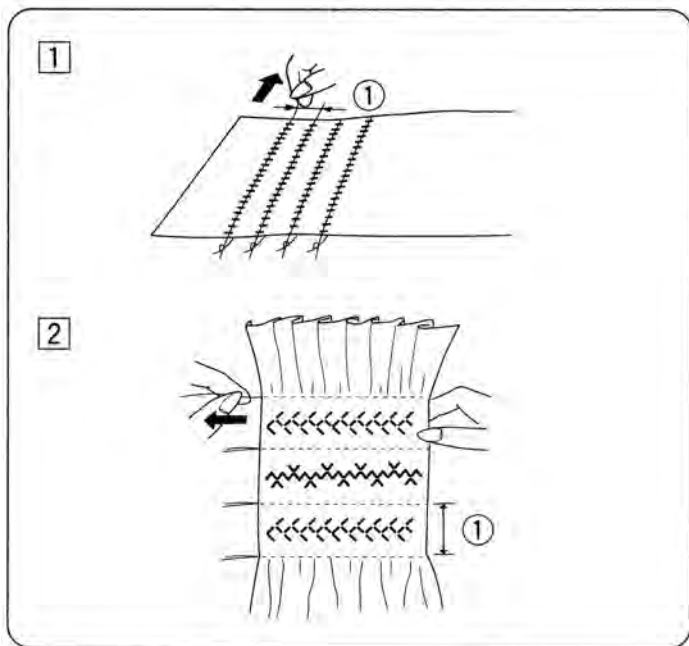
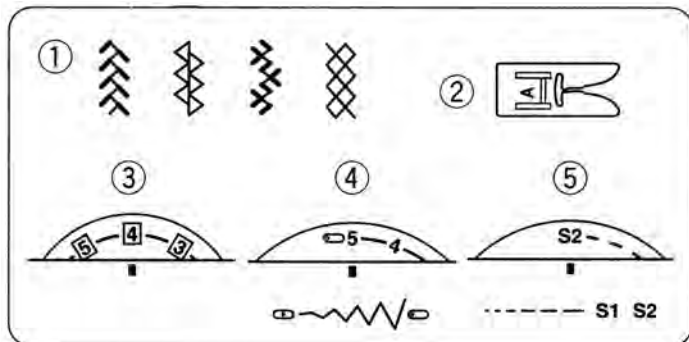
Декоративные атласные стежки

Установки машины:

- ① Строчка: 
- ② Прижимная лапка: Лапка F для атласных стежков
- ③ Натяжение нити: 2 - 6
- ④ Ширина зигзага: 3 - 5
- ⑤ Длина стежка: 0.5 - 1

Определите необходимую плотность стежков на пробной полоске ткани.

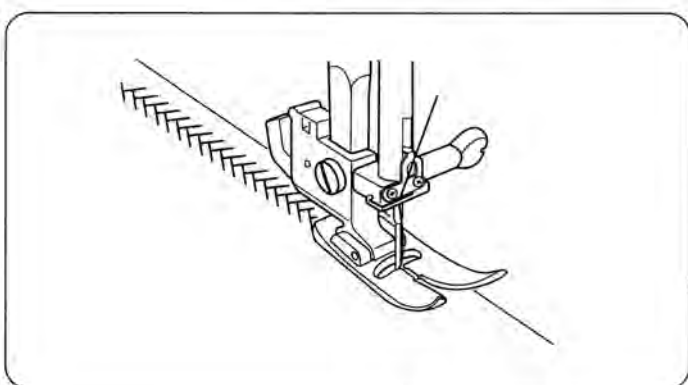
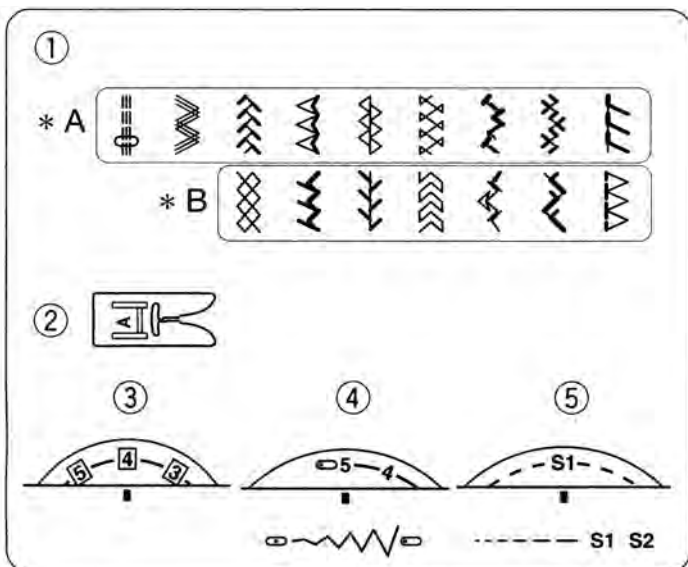
* Для безупречного результата на легких и тянущихся тканях при необходимости используйте стабилизатор или бумагу на изнаночной стороне.



Стежки стреч

Установки машины:

- ① Строчка: Группа А
 Группа В
- ② Прижимная лапка: Лапка А для зигзага
- ③ Натяжение нити: 2 - 6
- ④ Ширина зигзага: 3 - 5
- ⑤ Длина стежка: * S1 для группы А
 * S2 для группы В
 (для модели 4052)

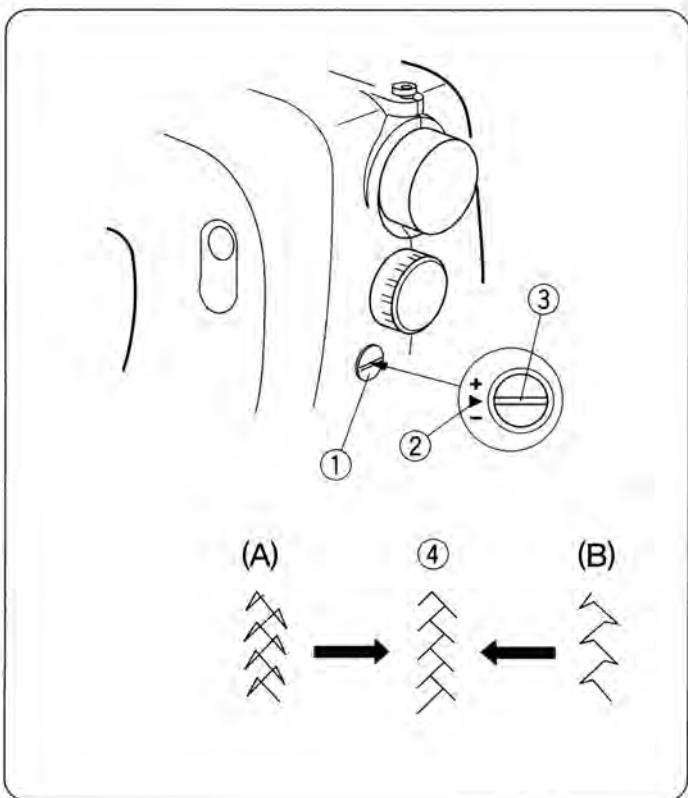


При создании стежков стреч ткань движется вперед-назад. Внимательно направляйте ткань вдоль края лапки.
Если стежки получаются неровные на определенной ткани, обратитесь к разделу "**Баланс стежков стреч**".

Баланс стежков стреч

Результаты шитья могут зависеть от различных условий, например, скорости шитья, типа ткани, количества слоев и т.д.
Всегда делайте пробную строчку на полоске ткани.
Если декоративные стежки при работе с определенной тканью получаются неровными, скорректируйте их, поворачивая регулятор баланса.

- * При обычном шитье регулятор баланса должен находиться в нейтральном положении, т.е. желобок расположен по центру от установочной отметки.
- * Если стежки растянуты, поверните регулятор в сторону "-".
- * Если стежки сжаты, поверните регулятор в сторону "+".

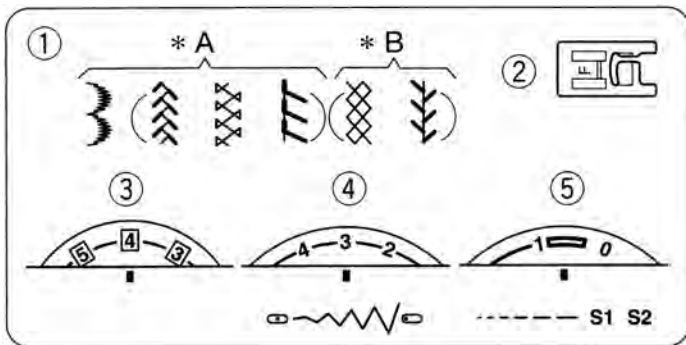


- ① Регулятор баланса стежков стреч
- ② Установочная отметка
- ③ Желобок на регуляторе
- ④ Правильная форма

Двойная игла

Установки машины:

- ① Строчка: Группа А
 Группа В
- ② Прижимная лапка: Лапка А для зигзага или
 Лапка F для атласных стежков
- ③ Натяжение нити: 2 - 6
- ④ Ширина зигзага: 3
- ⑤ Длина стежка: * S1 для группы А
 * S2 для группы В
 (для модели 4052)



* Отключите питание перед заменой иглы.

* При работе с двойной иглой сначала делаете пробную строчку на полоске ткани.

Внимание: Не устанавливайте ширину зигзага больше 3.0, игла будет попадать в игольную пластину, из-за чего пластина может лопнуть.

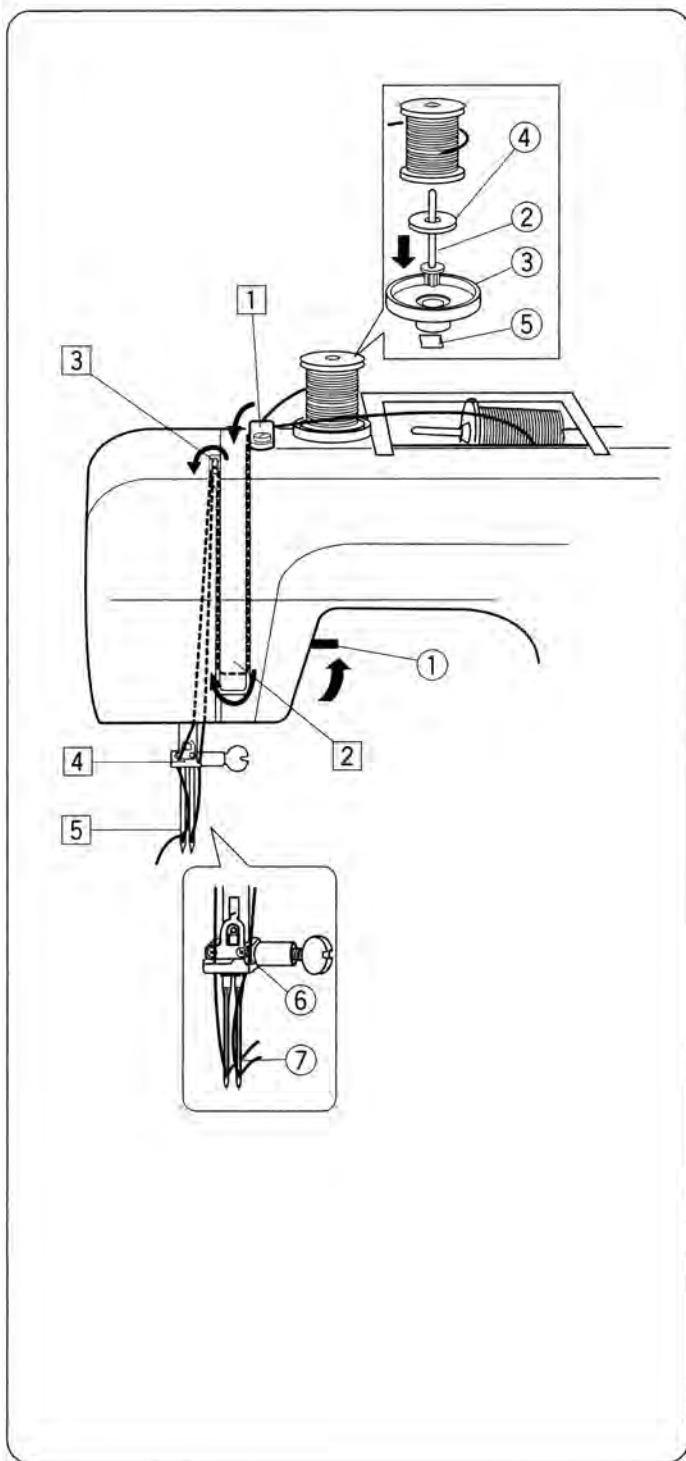
Дополнительный катушечный стержень

Поднимите прижимную лапку. Установите дополнительный катушечный стержень на держатель и вставьте его в отверстие. На катушечный стержень наденьте фетровую прокладку и сверху установите катушку как показано на рисунке.

- ① Рычаг подъема прижимной лапки
- ② Дополнительный катушечный стержень
- ③ Держатель
- ④ Фетровая прокладка
- ⑤ Отверстие

- Вытяните нити с обеих катушек. Заправьте обе нити, выполняя последовательность шагов, обозначенных на рисунке от ① до ⑤. Та же последовательность обозначена на корпусе швейной машины.
Следите, чтобы две нити не запутались.
- Обратите внимание, что шаги с ① по ③ выполняются также как при заправке одной нити.
- Шаг ④ выполняется следующим образом:
Заправьте одну нить в левый направлятель, а другую в правый направлятель игловодителя.
- ⑥ Направлятель игловодителя
- Выполните шаг ⑤. Заправьте левую нить в левую иглу, а правую в правую, спереди назад.
- ⑦ Игла

* При смене направления шитья поднимайте иглу и поворачивайте ткань.



РАЗДЕЛ VI. УХОД ЗА МАШИНОЙ

Чистка челнока и транспортера ткани

Чистка шпуледержателя

Примечания: * Поднимите прижимную лапку и иглу, затем отключите питание машины.

* Не разбирайте машину иначе, чем описано в этом разделе.

- 1 Снимите иглу и прижимную лапку. При помощи отвертки удалите винт игольной пластины. Снимите игольную пластину и вытащите шпульку.
 - 1 Винт
 - 2 Язычок
- 2 Вытащите шпульку. Поднимите и вытащите шпуледержатель.
- 3 Щеточкой вычистите мусор и пыль.
- 4 Щеточкой от пыли прочистите транспортер ткани и челночный механизм.
- 5 Протрите шпуледержатель мягкой сухой тряпкой.

Установка шпуледержателя и игольной пластины

- 1 Вставьте шпуледержатель в челночный механизм.
- 2 Выступ шпуледержателя должен находиться рядом со стопором челночного механизма.
 - 3 Выступ
 - 4 Стопор
- 3 Вставьте шпульку. Установите на место игольную пластину, вставив два направляющих штифта в отверстия игольной пластины.
 - 2 Язычок
- 4 Затяните винт отверткой.
 - 1 Винт

* После чистки установите прижимную лапку и иглу.

Устранение неисправностей

Неисправность	Вероятная причина	Примечание
Рвется верхняя нить	<ol style="list-style-type: none"> 1. Верхняя нить неверно заправлена. 2. Верхняя нить слишком сильно натянута. 3. Погнута или затуплена игла. 4. Неправильно установлена игла. 5. До начала шитья обе нити не были отведены назад и под прижимную лапку. 6. По окончании шитья ткань не была отведена назад. 7. Номера нити и иглы не соответствуют друг другу. 	<p>Страница 12 Страница 8 Страница 9 Страница 9</p> <p>Страница 15 Страница 15 Страница 9</p>
Рвется нижняя нить	<ol style="list-style-type: none"> 1. Нижняя нить неверно заправлена в шпуледержатель. 2. Засорился шпульный колпачок. 3. Повреждена шпулька, затруднено ее вращение. 	<p>Страница 11 Страница 29 Смените шпульку</p>
Ломается игла	<ol style="list-style-type: none"> 1. Игла неверно установлена. 2. Ослаб зажим игольного стержня. 3. Ткань не была отведена назад по окончании шитья. 4. Игла слишком тонкая для обрабатываемой ткани. 	<p>Страница 9 Страница 9 Страница 15 Страница 9</p>
Пропускаются стежки	<ol style="list-style-type: none"> 1. Неверно установлена игла, игла затуплена или погнута. 2. Игла и/или нить не подходят для обрабатываемой ткани. 3. Не используется игла с голубым наконечником при работе с тонкими, синтетическими и тканями стреч. 4. Неверно заправлена игольная нить. 5. Используется игла низкого качества. 	<p>Страница 9 Страница 9</p> <p>Страница 9 Страница 12 Замените иглу</p>
Волнистая строчка	<ol style="list-style-type: none"> 1. Натяжение игольной нити слишком велико. 2. Игольная нить неверно заправлена. 3. Игла слишком толстая для обрабатываемой ткани. 4. Большая длина стежков. <p>* При шитье очень тонких тканей подкладывайте бумагу.</p>	<p>Страница 9 Страницы 7, 11, 12 Страница 9 Укоротите стежки</p>
Ткань подается неравномерно	<ol style="list-style-type: none"> 1. В тканенаправителе накопилась грязь. 2. Слишком короткие стежки. 3. Не подключен транспортер ткани. 	<p>Страница 29 Удлините стежки Страница 7</p>
Строчка петляет	<ol style="list-style-type: none"> 1. Слабое натяжение игольной нити. 2. Игла не соответствует обрабатываемой ткани. 	<p>Страница 8 Страница 9</p>
Машина не работает	<ol style="list-style-type: none"> 1. Машина не подключена к сети. 2. В шпульном отсеке застряла нить. 3. Шпиндель намотки шпули находится слева. 	<p>Страница 6 Страница 29 Страница 10</p>
Петля прошивается неаккуратно	<ol style="list-style-type: none"> 1. Плотность стежков петли не подходит для ткани. 2. Прокладочный материал не применяется на тканях стреч. 	<p>Страница 19 Страница 18</p>
Машина работает шумно	<ol style="list-style-type: none"> 1. В челночный механизм попала нить. 2. Грязь в челночном механизме или шпуледержателе. 	<p>Страница 29 Страница 29</p>

McGrp.Ru



Сайт техники и электроники

Наш сайт McGrp.Ru при этом не является просто хранилищем [инструкций по эксплуатации](#), это живое сообщество людей. Они общаются на форуме, задают вопросы о способах и особенностях использования техники. На все вопросы очень быстро находят ответы от таких же посетителей сайта, экспертов или администраторов. Вопрос можно задать как на форуме, так и в специальной форме на странице, где описывается интересующая вас техника.