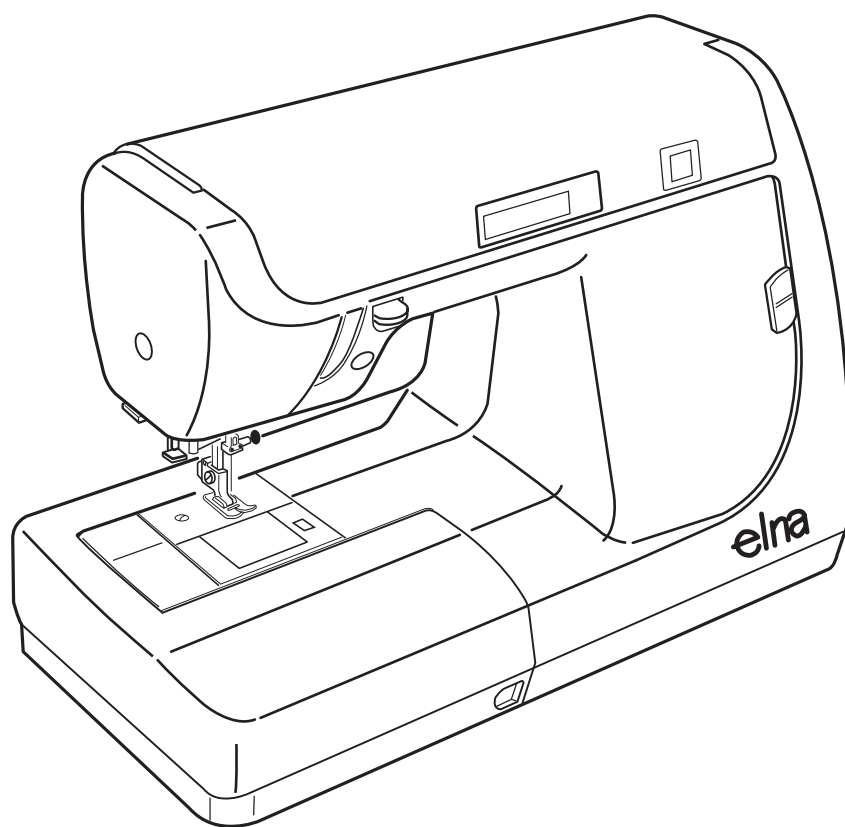


ИНСТРУКЦИЯ ПО ЭКСПЛУАТАЦИИ



МОДЕЛИ Elna 3210/3230

ВАЖНЫЕ ИНСТРУКЦИИ ПО БЕЗОПАСНОСТИ

Ваша швейная машина Elna 3000 серии разработана и предназначена только для бытового использования. Перед началом работы внимательно прочитайте инструкцию.

ОПАСНО – Во избежание риска удара электрическим током:

1. Никогда не оставляйте включенную в сеть машину без присмотра. Всегда отключайте прибор от сети после работы и перед началом чистки.
2. Всегда отключайте от сети при замене лампочки. Вставляйте лампочку такого же типа на 12 В, 5 Ватт.
3. Не храните машину в местах, где она может упасть в ванну или раковину. Не трогайте машину, если она упала в воду. Немедленно отключите питание машины.

ВНИМАНИЕ – Во избежание ожогов, пожара, удара электрическим током или нанесения повреждений пользователю:

1. Не позволяйте играть с машиной. Будьте внимательны при работе, если в помещении находятся дети.
2. Используйте прибор только по его прямому назначению, описанному в этой инструкции. Используйте приспособления, только рекомендуемые производителем и описанные в инструкции.
3. Не используйте машину, если у нее поврежденный шнур или вилка, в случае, если она падала, была повреждена, попала в воду или работает неправильно. Отнесите машину к ближайшему авторизованному дилеру для ремонта или наладки.
4. Машина оснащена специальным шнуром. При повреждении его необходимо заменить на идентичный.
5. Машина должна работать только с открытыми вентиляционными отверстиями. Периодически чистите вентиляционные области машины и ножную педаль от пыли, грязи и остатков материи.
6. Ничего не кидайте и не вставляйте в вентиляционные отверстия.
7. Работайте на машине только в помещении.
8. Не работайте в помещении, где распылялись аэрозоли или использовался кислород.
9. Чтобы отключить питание, поставьте все выключатели в положение ВЫКЛ.("0"). Затем вытащите вилку из розетки.
10. Не тяните вилку из розетки за шнур, берите вилку за корпус.
11. Будьте осторожны при работе с движущимися частями машины. Особое внимание уделяйте рабочей области вокруг иглы.
12. Используйте только оригинальную игольную пластину. Из-за неправильной пластины может сломаться игла.
13. Не используйте гнутые иглы.
14. Не тяните и не толкайте ткань при шитье, может сломаться игла.
15. Всегда отключайте машину и ставьте выключатель на "0" при регулировке или замене деталей в области работы иглы: заправке нити в иглу, смене иглы, заправке нижней нити, смене прижимной лапки и т.д.
16. Всегда отключайте машину от электрической розетки при проведении профилактических работ, снятии панелей и других процедур, описанных в этой инструкции.

СОХРАНЯЙТЕ ЭТИ ИНСТРУКЦИИ

СОДЕРЖАНИЕ

РАЗДЕЛ I

Основные части

Названия частей	3
Стандартные аксессуары	4
Разнообразие прижимных лапок	5
Дополнительный столик и свободный рукав	6
Регулятор давления лапки на ткань	6
Рычаг подъема прижимной лапки	7
Смена прижимной лапки	7
Держатель лапки	7
Регулятор натяжения нити	8
Направительные линии для швов	9
Ножная педаль и скорость шитья	9
Отключение транспортера ткани	9
Реверс	9

РАЗДЕЛ II

Подготовка к шитью

Подключение машины к сети	10
Выбор языка (модель 3230)	11
Кнопка подъема/опускания иглы (модель 3230)	11
Соотношение игл и ниток	12
Смена игл	12
Разновидности швейных игл	13
Намотка шпульки	14-15
Дополнительный катушечный стержень	15
Установка шпульки	16
Заправка верхней нити	17
Встроенный нитевдеватель	18
Вытягивание нижней нити	19
Как читать информацию на машине - на примере прямого стежка	20
ЖК дисплей (модель 3230)	20
Ручка выбора строчек	21
Регулятор ширины стежка/положения иглы	21
Различные положения иглы	22
Регулятор длины стежка	22

РАЗДЕЛ III

Основные швейные техники

Прямой стежок	23
Начало строчки	23
Изменение направления строчки	23
Завершение строчки	23
Работа с тяжелыми тканями	24

Сборки	24
Вшивание молнии	25-26
Узкие складки	27
Направитель для квилтинга	27
Роликовый шов	28
Шов двойной иглой (игла не входит в комплект)	29
Зигзаг	30
Обработка края	30
Обработка края и роликовый шов	31
Аппликация атласными стежками	31
Пришивание пуговиц	32
Выполнение автоматической петли	33-34
Точная настройка стежков петли	34
Зажгутованная петля	35
Выполнение петли вручную	36
Тройной зигзаг	37
Штопка	37
Потайной шов стреч	38
Шов-ракушка	39
Строчка для нижнего белья (модель 3230)	39
Мережка	40
Пэчворк	41
Стежок-коробочка	41
Атласные стежки	42
Фестоны	42

Стежки стреч

Декоративные стежки стреч	43
Точная настройка стежков стреч	43
Оверлочный стежок	44
Стежок супер стреч	44
Сборки	45
Аппликация петель	46
Супер оверлочный стежок	47
Тройной шов	47

РАЗДЕЛ IV

Уход за машиной

Чистка челнока и транспортера ткани	48
Замена шпуледержателя и игольной пластины	49
Замена лампочки	49
Устранение неисправностей	50

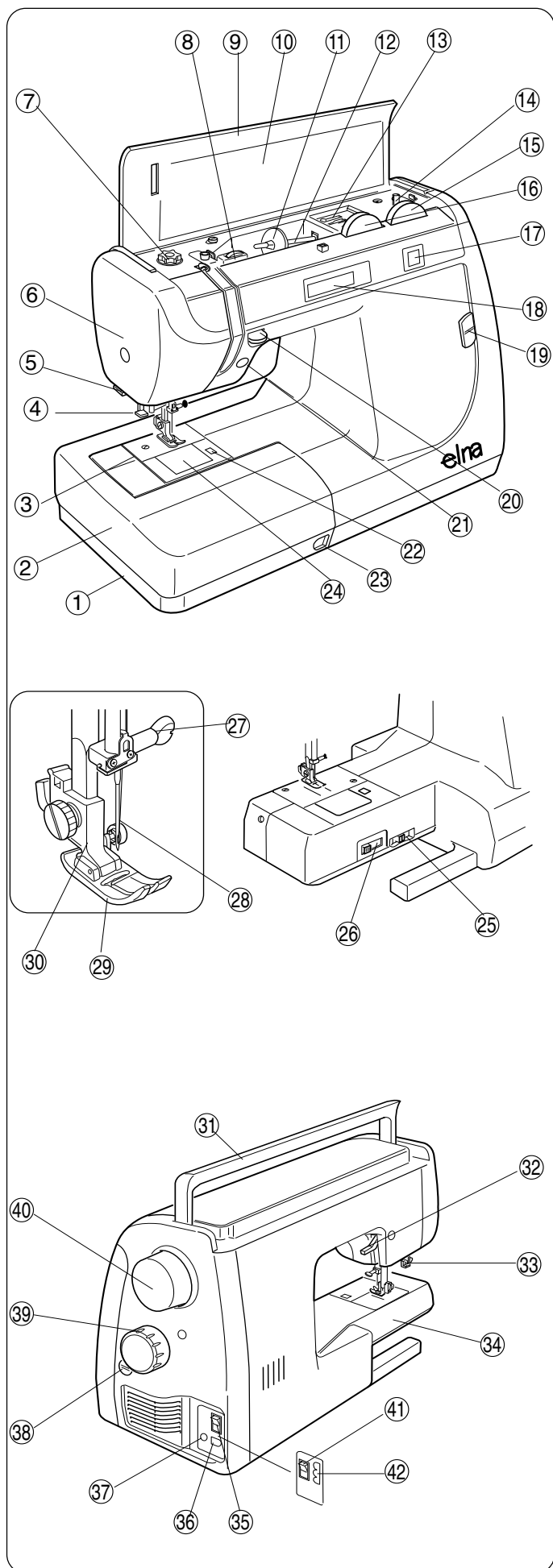
ПРИМЕЧАНИЕ: Информация, представленная в этой инструкции, является объективной на момент печати инструкции. Elna оставляет за собой право вносить изменения и обновлять информацию при необходимости.

РАЗДЕЛ I

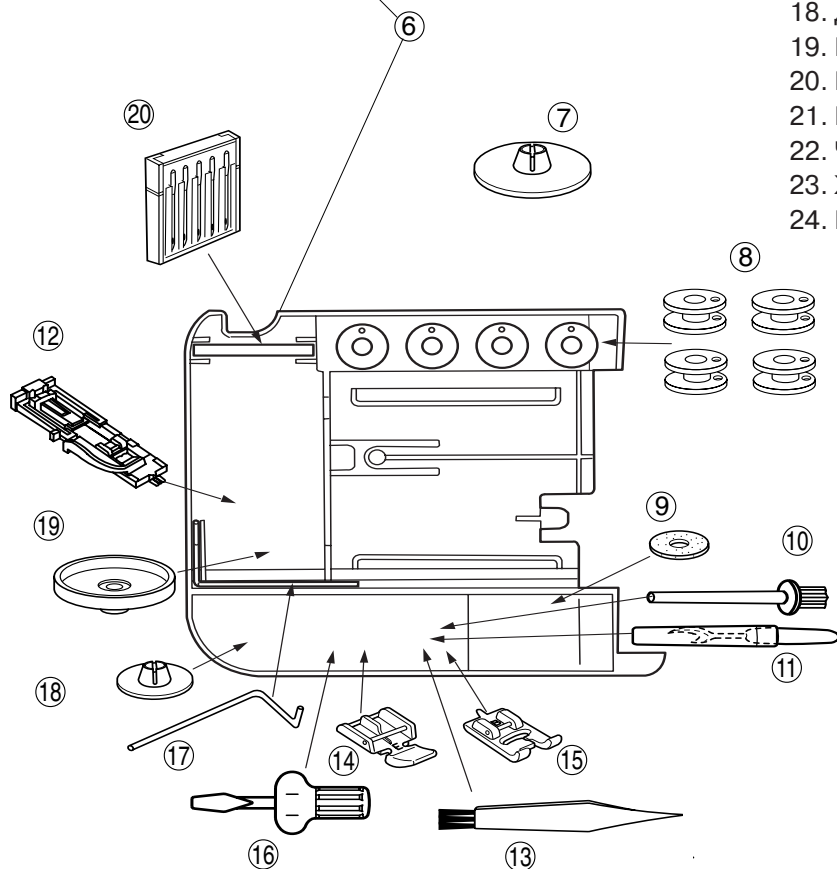
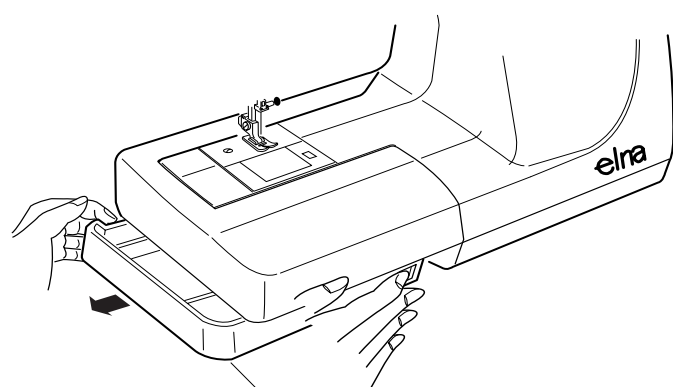
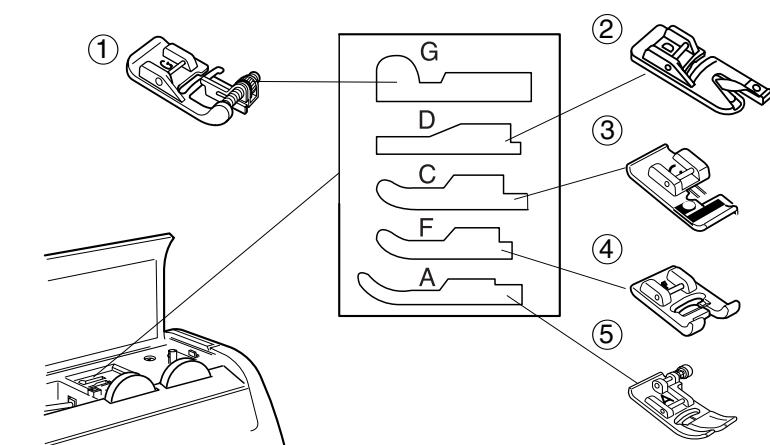
Основные части

Названия частей

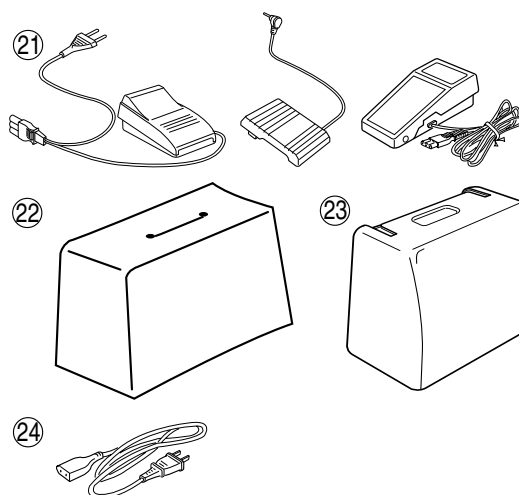
1. Отсек для хранения аксессуаров
2. Дополнительный столик
3. Игльная пластина
4. Нитевдеватель
5. Нитеобрезатель
6. Передняя панель
7. Регулятор давления лапки на ткань
8. Регулятор натяжения нити
9. Верхняя крышка
10. Изображения строчек
11. Держатель катушки большой
12. Катушечный стержень
13. Отделение для хранения лапок
14. Шпиндель намотки шпульки
15. Регулятор длины стежка
16. Регулятор ширины стежка/положения иглы
17. Окошко выбора строчки (только у модели 3210)
18. ЖК дисплей (только у модели 3230)
19. Регулятор скорости шитья (только у модели 3230)
20. Реверс
21. Кнопка подъема/опускания иглы (только у модели 3230)
22. Кнопка снятия пластины челночного отсека
23. Выступ для снятия отсека с аксессуарами
24. Пластина челночного отсека
25. Регулятор баланса петли
26. Рычаг отключения транспортера ткани
27. Винт игольного стержня
28. Игла
29. Прижимная лапка
30. Лапочник
31. Ручка для переноса
32. Рычаг подъема прижимной лапки
33. Рычаг петли
34. Свободный рукав
35. Выключатель питания (только у модели 3230)
36. Разъем машины (только у модели 3230)
37. Разъем машины для педали (только у модели 3230)
38. Регулятор баланса стежков стреч
39. Ручка выбора строчек
40. Маховое колесо (всегда поворачивать на себя)
41. Выключатель питания (только у модели 3210)
42. Разъем машины (только у модели 3210)



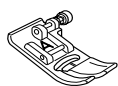
Стандартные аксессуары



- 6. Видвижной ящик для хранения аксессуаров размещается под дополнительным столиком.
- 7. Держатель катушки большой
- 8. 4 шпульки и 1 в машине, всего 5
- 9. Фетровая прокладка
- 10. Дополнительный катушечный стержень
- 11. Вспарыватель
- 12. R: Лапка для автоматической петли
- 13. Щеточка от пыли
- 14. E: Лапка для молнии
- 15. В: Лапка для петли
- 16. Отвертка
- 17. L: Направитель для квилтинга
- 18. Держатель катушки малый
- 19. Подставка под катушку
- 20. Иглы
- 21. Педаль (в зависимости от модели)
- 22. Чехол от пыли (модель 3210)
- 23. Жесткий чехол (модель 3230)
- 24. Шнур питания (модель 3230)

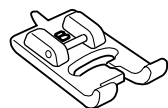


Разнообразие прижимных лапок



А: Стандартная лапка

Эта лапка пристегнута на машине. В основном используется для работы с прямым стежком и зигзагом длиной более 1.0. кнопка фиксирует лапку в горизонтальном положении, обеспечивая легкое продвижение по швам в несколько сложенных.



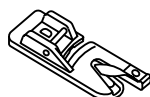
В: Лапка для петли

Рекомендуется для создания петель большего размера, чем размер новой пуговицы или для придания декоративного акцента. Два выреза на внутренней стороне лапки определяют параллельность сторон петли.



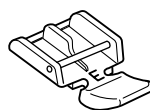
С: Оверлочная лапка

Во избежание обсыпания края ткани обработайте край при помощи зигзага. Благодаря проволоке на лапке стежки ложатся плоско и ровно. Используется на средних тканях.



Д: Лапка-подрубатель

Вставьте ткань в спираль лапки. Спираль закручивает ткань, создавая роликовый шов. Это легкий и профессиональный способ обработать край.



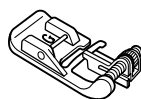
Е: Лапка для молнии

Используется для вшивания молнии. Пристегните либо справа, либо слева от иглы для вшивания каждой стороны молнии.



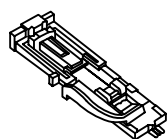
Ф: Лапка для атласных строчек

Вырез на внутренней стороне лапки создан специально для работы с плотными стежками. Идеально подходит для атласных и декоративных стежков.



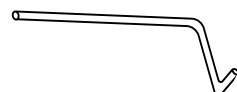
Г: Лапка для потайной строчки с винтом

Винт на лапке позволяет изменить ширину строчки так, чтобы игла захватывала только одно или два волокна шва, создавая невидимую строчку. Винт также можно отрегулировать для создания сборок.



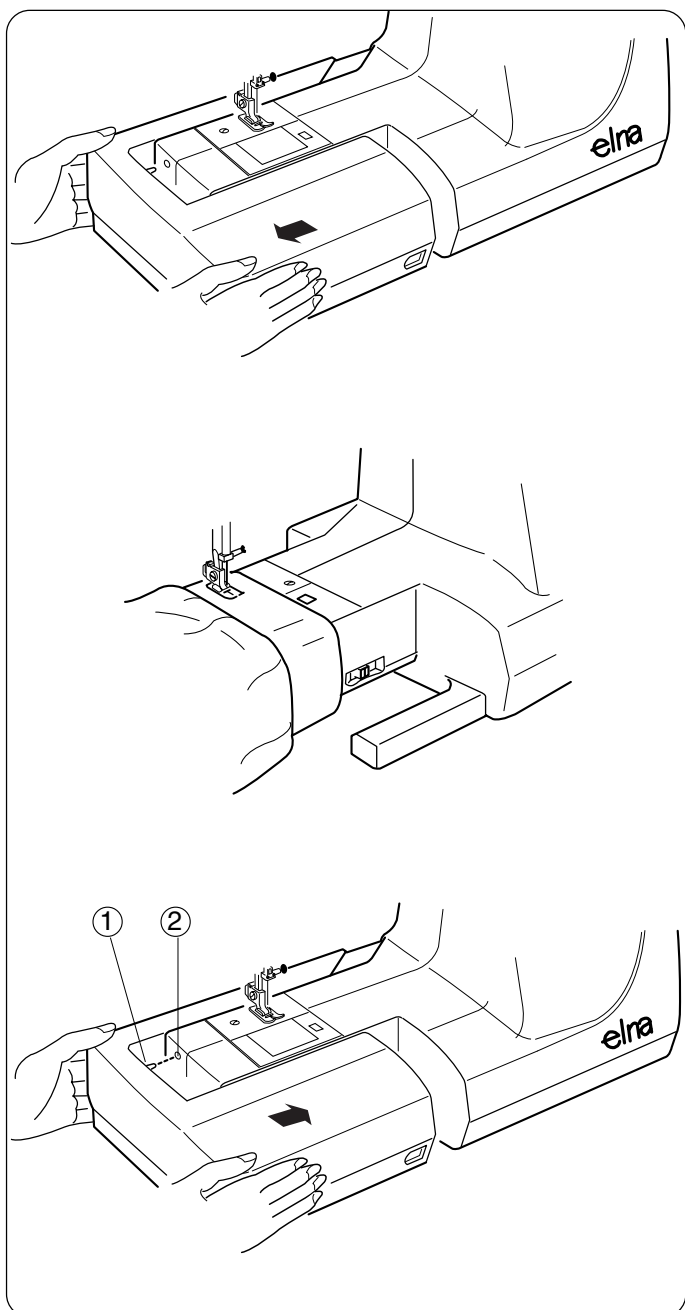
Р: Лапка для автоматической петли

Поместите пуговицу в лапку для определения размера петли. Машина автоматически создаст соответствующую петлю.



Направитель для квилтинга

Направитель для квилтинга помогает создавать параллельные ряды с равным расстоянием между ними.



Дополнительный столик и свободный рукав

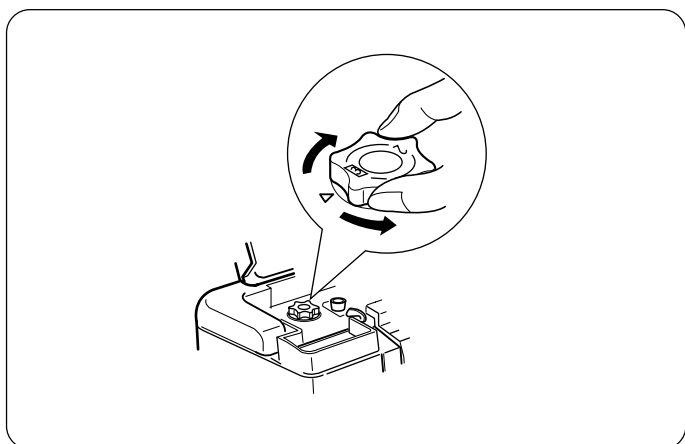
Дополнительный столик

Дополнительный столик увеличивает рабочее пространство, при котором работать становится гораздо удобнее. Он легко снимается для работы со свободным рукавом.

Чтобы снять столик, вытяните его влево от машины как показано на рисунке.

Со свободным рукавом удобно обрабатывать рукава, область пояса, брюки и другие изделия по кругу. Легко штопать носки или наносить заплатки на области колен, локтей или любую детскую одежду.

Чтобы установить столик, сопоставьте выступ ① с отверстием ② на машине и пристегните столик.

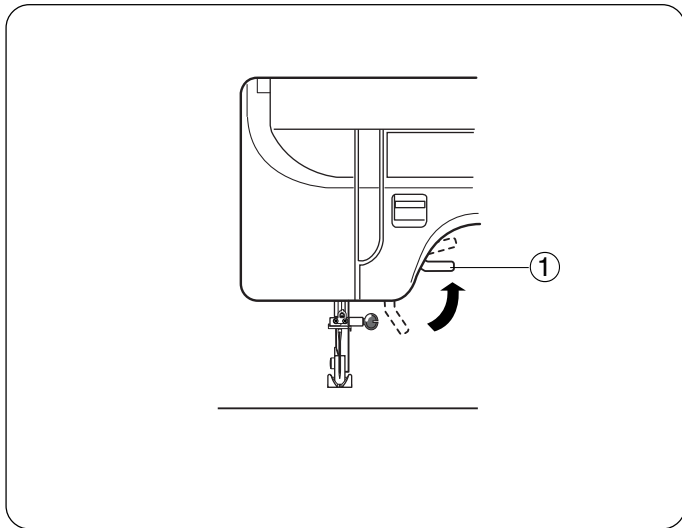


Регулятор давления лапки на ткань

Установите регулятор давления лапки на "3" для обычной работы.

Давление лапки на ткань устанавливается в зависимости от типа ткани и техники ее обработки.

При создании аппликаций, квилтинга и работе с другими особыми потребуются установить регулятор на меньшую цифру.

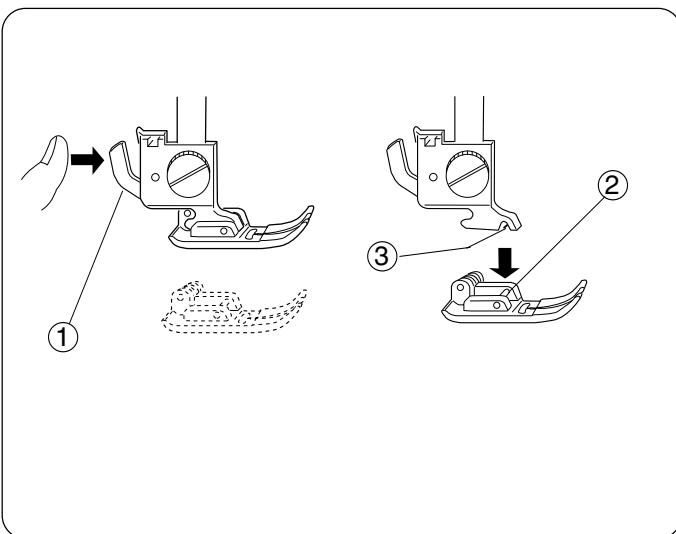


Рычаг подъема прижимной лапки

Рычаг подъема прижимной лапки ① поднимает и опускает прижимную лапку.

Когда рычаг поднят, диски натяжения открыты. Если рычаг опущен, диски натяжения закрыты, можно начинать работать.

Можно поднять прижимную лапку на 6 мм выше обычного ее положения для легкой смены лапки и при работе с тяжелыми тканями. Поднимите рычаг выше обычного положения.



Смена прижимной лапки

Как отстегнуть лапку:

Поверните на себя маховое колесо и поднимите иглу.

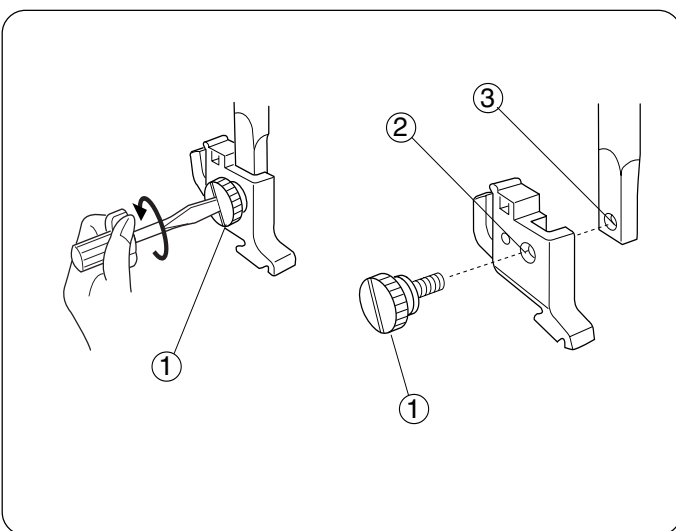
Или нажмите кнопку подъема/опускания иглы и поднимите иглу (только для модели 3230).

Поднимите прижимную лапку.

Нажмите на рычаг 1 позади держателя прижимной лапки. Прижимная лапка отскочит.

Как пристегнуть прижимную лапку:

Расположите выбранную лапку так, чтобы перекладина ② на лапке находилась прямо под желобком ③ держателя лапки. Опустите рычаг подъема прижимной лапки вниз и пристегните лапку.



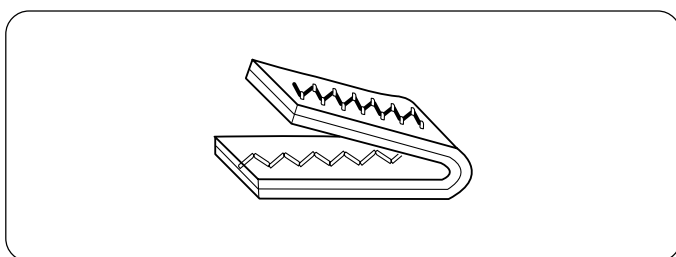
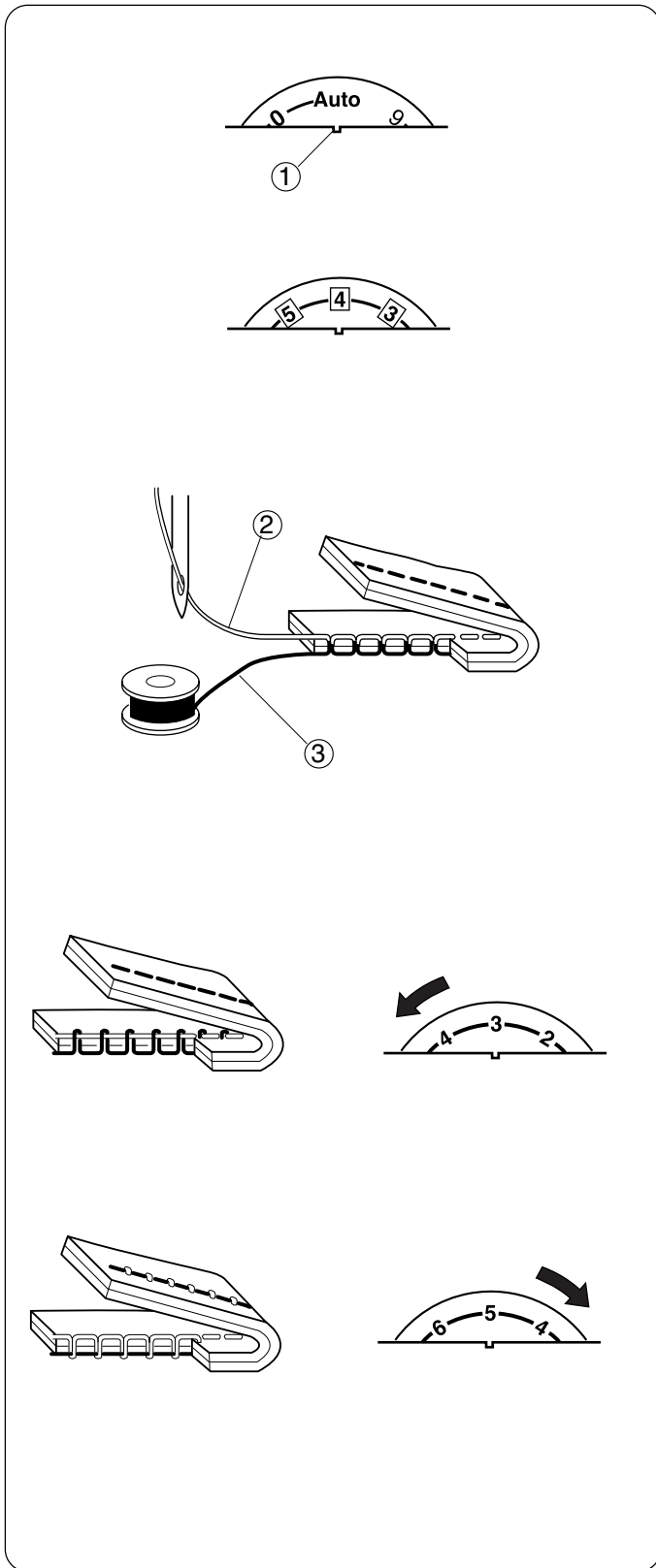
Держатель лапки

Поднимите прижимную лапку.

Удалите установочный винт ① при помощи отвертки, повернув его против часовой стрелки. Снимите лапочник.

Чтобы установить держатель лапки, сопоставьте отверстия на лапочнике ② и прижимном стержне ③. Установите в отверстие винт. Затяните его отверткой по часовой стрелке.

ВНИМАНИЕ: ОТКЛЮЧИТЕ питание перед сменой прижимной лапки, установкой и демонтажем держателя лапки.



Регулятор натяжения нити

Автоматическое натяжение (только у модели 3230)

Установка "Auto" на регуляторе натяжения нити подходит для большинства работ. Следует совместить установочную метку ① с надписью "Auto" так, как показано на рисунке.

Изменение натяжения нити для прямого стежка

У идеального прямого стежка верхняя нить ② и нижняя нить ③ скрепляются по середине между двух слоев ткани. (У модели 3210 - натяжение игольной нити варьируется от 3 до 5, относительно установочной метки ①, но для большинства работ ставится 4.

При изменении натяжения верхней нити чем больше цифра, тем сильнее натяжение нити. Вот некоторые причины, по которым потребуется изменить натяжение нити:

1. Плотная или толстая ткань.
2. Работа с двумя и более слоями.
3. При используемом стежке нити не должны скрепляться по середине между двух слоев ткани.

- **Натяжение игольной нити слишком сильное**

Нижняя (шпульная) нить видна на лицевой (верхней) стороне ткани.

Установите диск натяжения на меньшую цифру и ослабьте натяжение верхней нити.

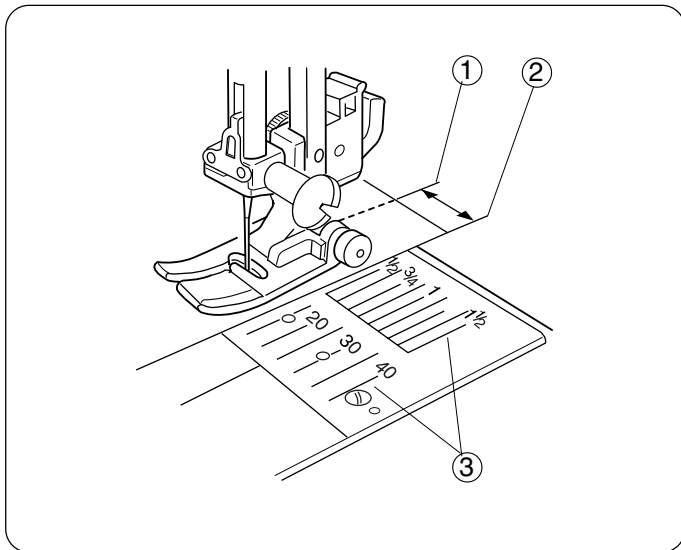
- **Натяжение игольной нити слишком слабое**

Верхняя (игольная) нить формирует петли на изнаночной (нижней) стороне ткани.

Установите диск натяжения на большую цифру и увеличьте натяжение верхней нити.

- **Изменение натяжения нити для зигзага и вышивки**

При работе с зигзагом и атласными стежками натяжение верхней нити должно быть ослаблено. Верхняя нить должна слегка появляться на изнаночной стороне ткани.



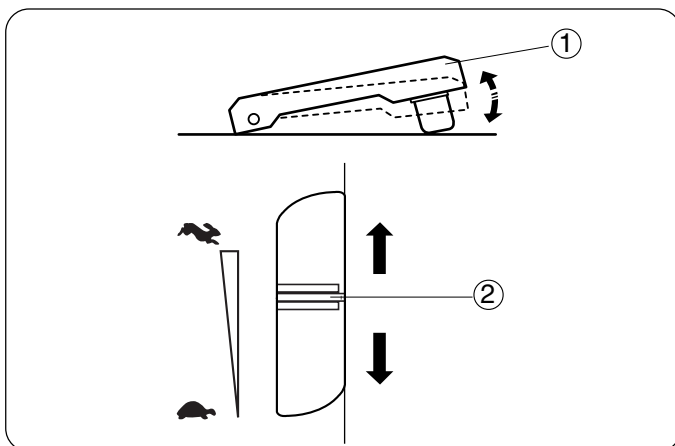
Направительные линии для швов

Направительные линии на игольной пластине и пластине челночного механизма помогают измерять ширину швов.

Цифры определяют расстояние между центральной позицией иглы (установить ширину зигзага/положение иглы на 0) и направительной линией.

Цифры спереди даны в мм, цифры сзади - в дюймах.

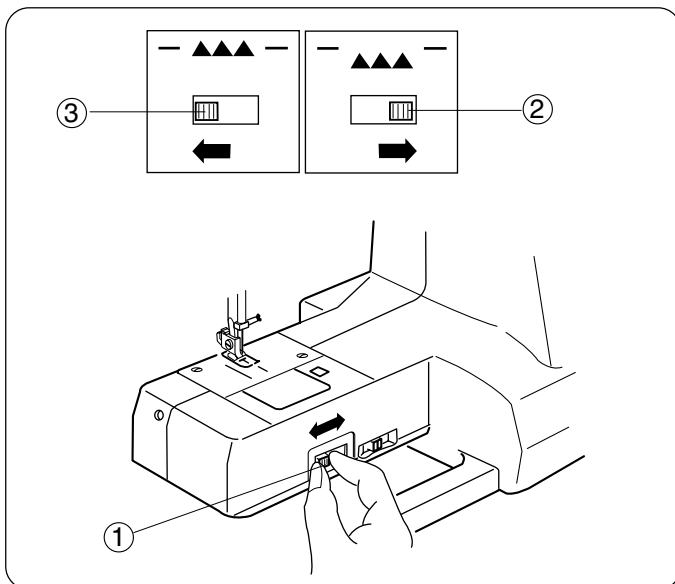
- ① Центральное положение иглы
- ② Край ткани
- ③ Направительные линии



Ножная педаль и скорость шитья

Скорость шитья регулируется ножной педалью ①. Чем сильнее нажимать на педаль, тем быстрее работает машина.

Передвиньте регулятор скорости шитья ② на желаемое значение. Для увеличения скорости переместите его вверх, для снижения скорости - вниз (только для модели 3230)

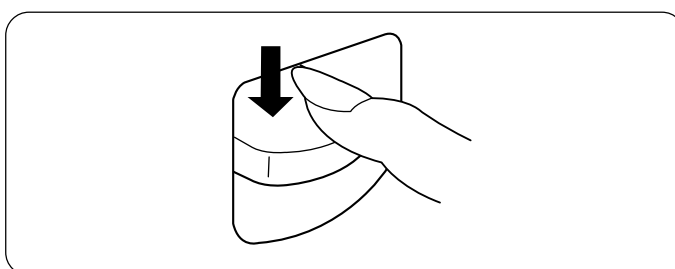


Отключение транспортера ткани

При обычной работе транспортёр должен быть подключен. Для особых техник, таких как вышивка, квилтинг, пришивание пуговиц и т.д. транспортер ткани должен быть отключён.

Рычаг отключения транспортера ткани расположен под свободным рукавом на задней поверхности машины.

Для отключения транспортера ткани передвиньте рычаг вправо. По окончании работы передвиньте рычаг влево, затем поверните на себя маховое колесо. Или нажмите кнопку подъема/опускания иглы и поднимите рейку транспортера (только для модели 3230).



Реверс

Нажмите на кнопку реверса для создания строчки в обратном направлении.

Пока нажата эта кнопка, машина будет шить в обратном направлении.

РАЗДЕЛ II

Подготовка к шитью

Подключение машины к сети

Ваша машина оснащена съемным шнуром питания. Перед подключением шнура питания убедитесь, что напряжение и частота тока, указанные на машине, соответствуют напряжению и частоте в квартире.

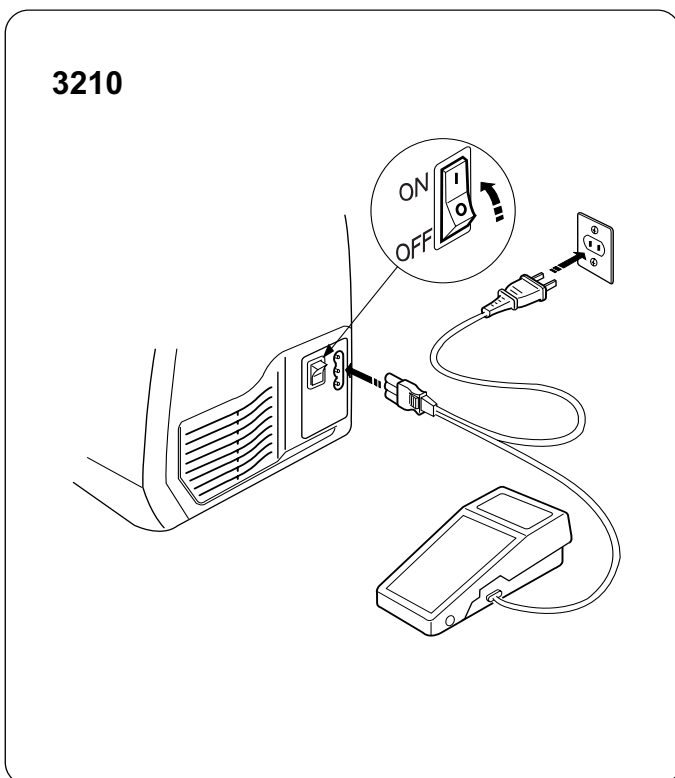
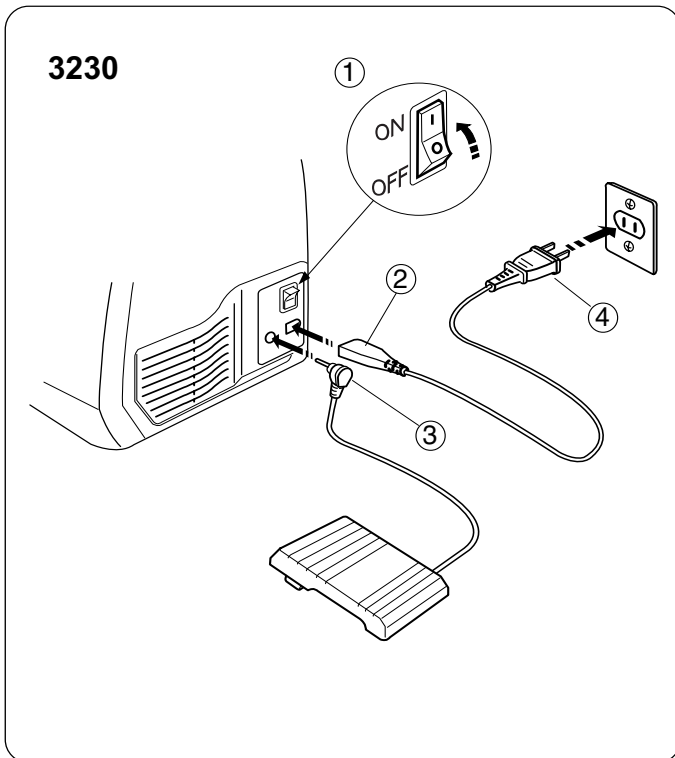
Проверьте, чтобы выключатель питания и подсветки ① был выключен. Вставьте вилку машины ② и шнур педали ③ в разъемы машины, а вилку шнура питания в электрическую розетку ④.

Включение машины

ВАЖНО: Включив машину первый раз, подложите ненужный кусочек ткани под прижимную лапку и запустите машину на несколько минут, не заправляя нитей. Вытрите проступившее масло.

Соблюдайте правила безопасности:

1. Всегда отключайте выключатель питания машины, затем вынимайте вилку из электрической розетки. Когда оставляете машину без присмотра или чистите машину
2. Всегда отключайте выключатель питания машины, в случаях если:
 - снимаете или устанавливаете на машину иглу, прижимную лапку и игольную пластину
 - заправляете верхнюю или нижнюю нити
3. Не используйте удлинители и адаптеры.
4. Не прикасайтесь к вилке мокрыми руками.
5. Не кладите ничего на ножную педаль.
6. Не кладите тяжелые предметы на шнуры. Не допускайте перегрева шнуров. Не используйте поврежденные шнуры.
7. При работе на машине всегда следите за областью работы иглы. Не дотрагивайтесь до движущихся частей машины, например, рычаг нитеводителя, махового колеса или иглы.



Выбор языка (модель 3230)

В машину встроено 6 языков. Нажмите и удерживайте кнопку выбора языка 1 до тех пор, пока на дисплее не появится желаемый язык.

Можно выбрать из:

Английский

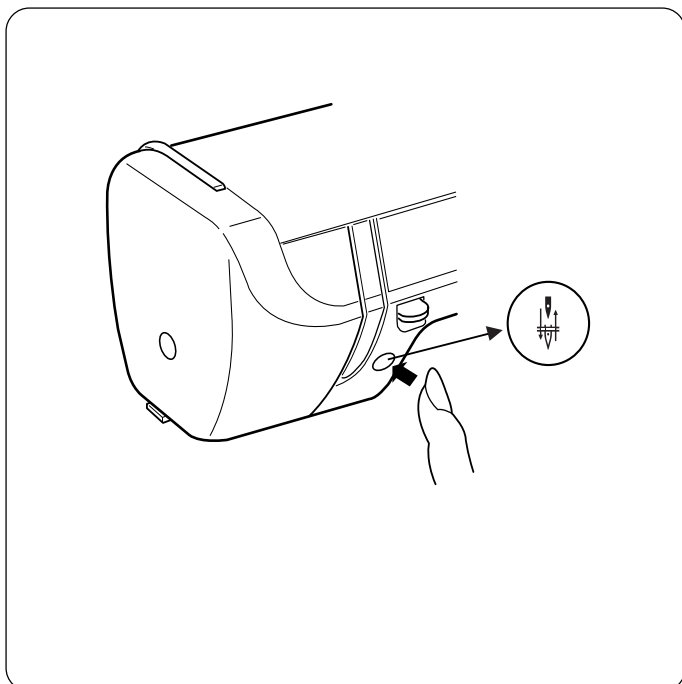
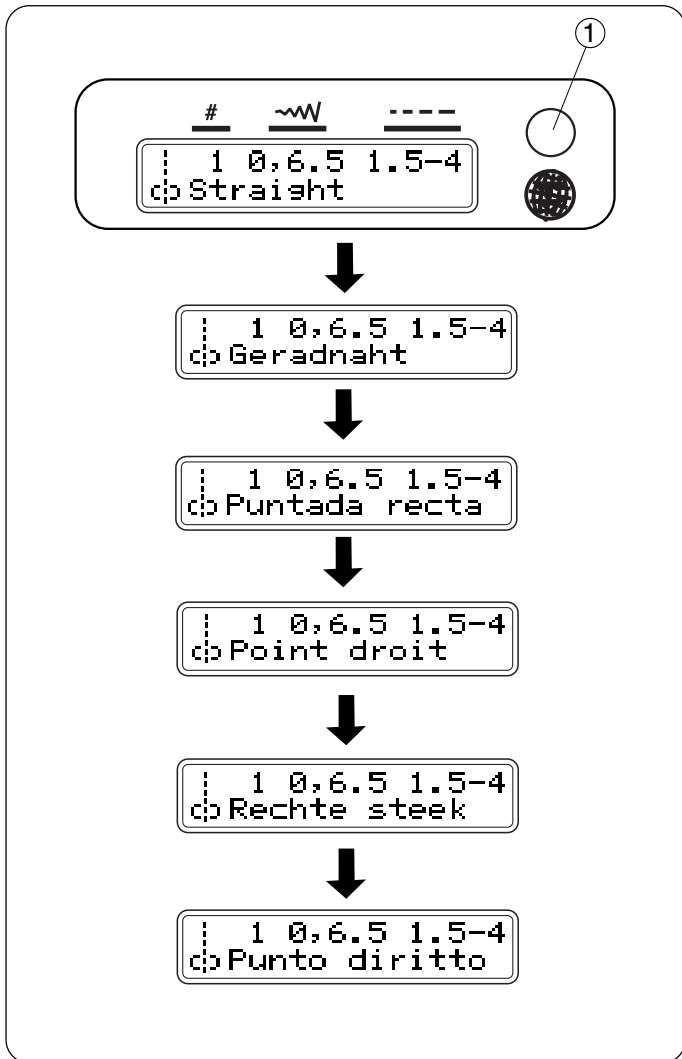
Немецкий

Испанский

Французский

Датский

Итальянский



Кнопка подъема/опускания иглы (модель 3230)

Если игла поднята, при нажатии на эту кнопку она опустится. Игла будет опускаться и остановится в самом низшем положении.

Если игла опущена, при нажатии на эту кнопку она поднимется. Игла будет подниматься и остановится в самом верхнем положении.

ПРИМЕЧАНИЕ: При включении машины игла всегда будет в верхнем положении.

ТИП ТКАНИ	ТИП ТКАНИ	ТИП ТКАНИ	ТИП ТКАНИ
Очень легкие ткани	Шифон, тонкое кружево, органза	Универсальные Для трикотажа	9 (65) 9 (65)
Легкие ткани	Крепдешин, вуаль, шерсть, батист, шали, сатин, тафта, шелк	Иглы для стреч Универсальные	11 (75) 11 (75) 12 (80)
	Джерси, трико, ткань для купальных костюмов, однослойный трикотаж	Иглы для стреч Для трикотажа	11 (75) 11 (75)
	Кожа, замша	Иглы для кожи	11 (75)
Средние ткани	Фланель, велюр, вельвет, бархат, поплин, лен, габардин, фетр	Универсальные	14 (90)
	Двойной трикотаж, (синтетич. или натуральный) стреч велюр, стреч терри	Для трикотажа	14 (90)
	Кожа, винил, замша	Для кожи	14 (90)
Тяжелые ткани	Джинса, парусина	Для джинсы	16 (100)
	Пальтовая ткань, искусственный мех, драпировочная ткань	Универсальные	16 (100)
	Кожа, замша	Для кожи	16 (100)
Очень тяжелые ткани	Канва, обивочные ткани, брезент	Универсальные	16 (100)
	Простегивание для специальной отделки	Иглы для простегивания	11 (75) 14 (90)

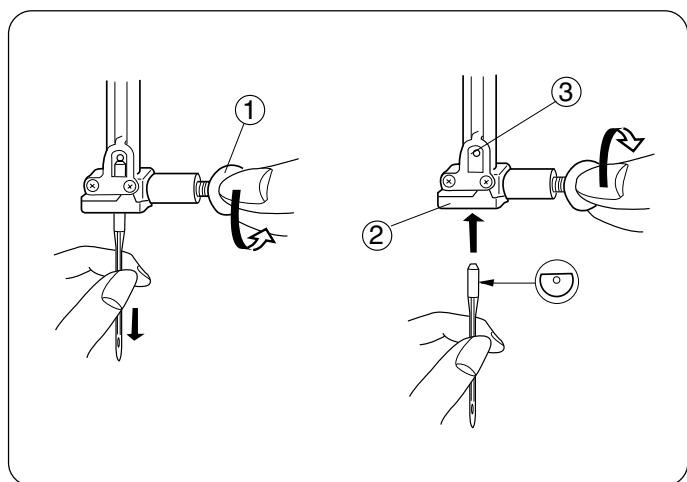
Соотношение игл и ниток (импортного производства)

Существует большое количество различных видов тканей. Ниток и игл. Очень важно правильно их подобрать.

Покупайте нитки только лучшего качества. Они должны быть прочными, гладкими и ровными по толщине. Для верхней и нижней нити используйте одинаковую нитку. Всегда делайте пробную строчку на кусочке ткани.

Общие правила: Тонкие нити и иглы используются при работе с тонкими тканями. Толстые нити и иглы - при работе с тяжелыми тканями. Чем больше номер нити, тем она тоньше. Чем меньше номер иглы, тем она тоньше.

Чаще проверяйте иглу на наличие заусенцев на ней. Поврежденная игла может порвать ткань или вытянуть петли на трикотаже.



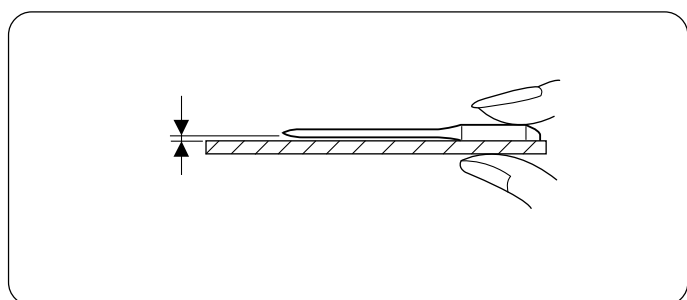
Смена игл

Поверните на себя маховое колесо и поднимите иглу в верхнее положение. Или нажмите на кнопку подъема/опускания иглы и поднимите иглу (у модели 3230). Опустите прижимную лапку.

Отключите питание машины.

Ослабьте игольный винт ①, поворачивая его против часовой стрелки. Выньте иглу из зажима.

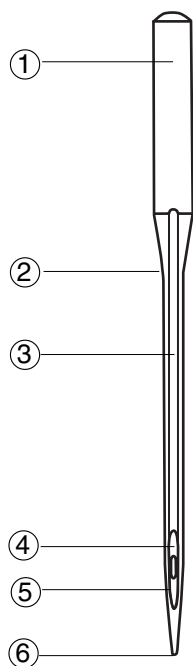
Вставьте новую иглу в зажим ② плоской стороной от себя. Вставляя новую иглу, подтолкните ее вверх до стопора ③ и отверткой затяните игольный винт.



Покупайте иглы только хорошего качества. Часто меняйте иглы. Никогда не пользуйтесь гнутыми или тупыми иглами, из-за этого могут пропускаться стежки и рваться нить. Проблемные иглы портят ткань. Чтобы проверить качество иглы, положите ее плоской стороной на какую-нибудь ровную поверхность (игольная пластина, стекло и т.д.). Зазор между иглой и ровной поверхностью должен быть везде одинаковым.

Разновидность швейных игл

На рисунке показаны основные части иглы для швейной машины.



- ① Колба
- ② Стержень иглы
- ③ Длинный желобок (округлая часть иглы)
- ④ Короткий желобок (плоская сторона иглы)
- ⑤ Ушко
- ⑥ Острие



Универсальные иглы - подходят практически для всех типов тканей, а также трикотажа. Универсальная игла размера 14/90 установлена на машине.



Иглы для трикотажа - острие иглы раздвигает волокна ткани, не разрывая их, что особенно важно при работе с трикотажем. Эти иглы не рекомендуются для вышивки.



Иглы для джинсы - острый кончик иглы легко прокалывает плотные сплетения у джинсы и брезентовой ткани.



Иглы для тканей стреч - специально разработаны для предотвращения пропусков стежков на искусственной замше и эластичном трикотаже (для купальников).



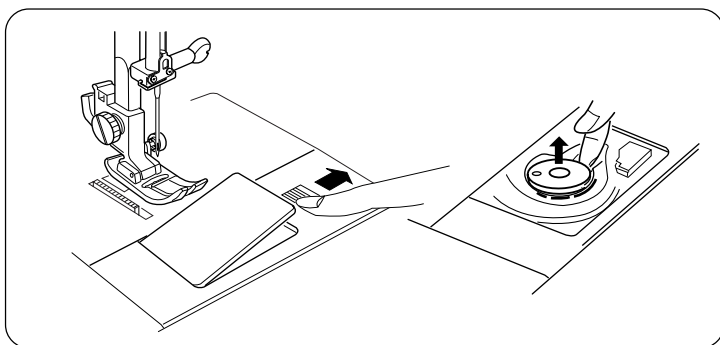
Иглы для кожи - острие в виде ножа делает маленькие отверстия в коже и замше.



Иглы для простежки - очень острый кончик легко проходит через все слои ткани; очень большое ушко и большой желобок позволяют работать с толстыми нитками для простегивания.



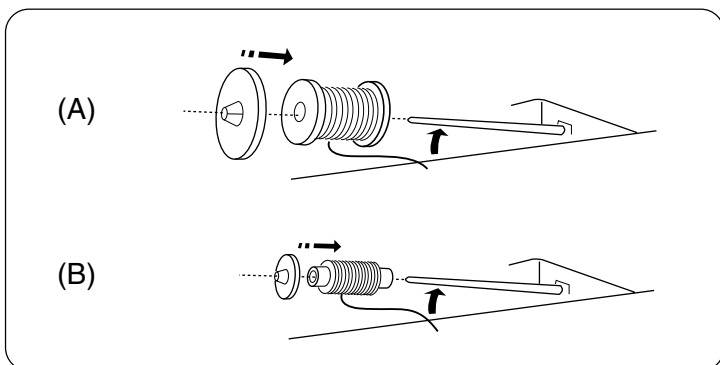
Двойная игла - две иглы объединены перекладной и имеют одну колбу. Создают два параллельных ряда стежков. Такие иглы бывают как для трикотажа, так и универсальные.



Намотка шпульки

Чтобы вытащить шпульку, отодвиньте вправо кнопку освобождения челночной пластины и снимите ее.

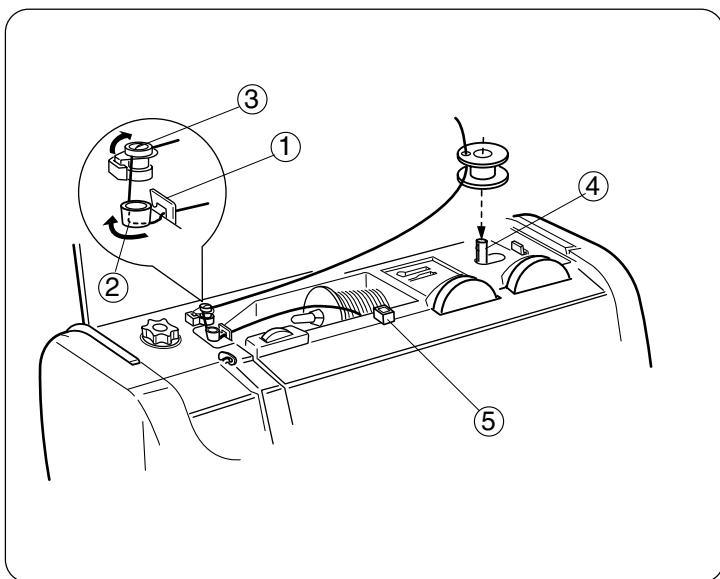
Вытащите шпульку.



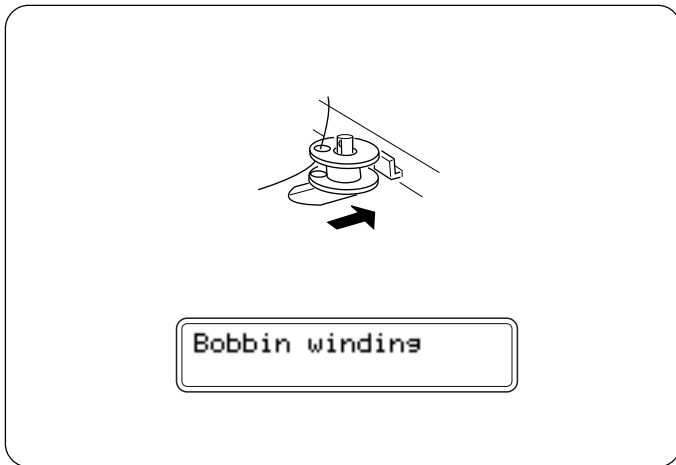
1. Поднимите катушечный стержень. Установите катушку с ниткой на катушечный стержень так, чтобы нить отматывалась с катушки, как показано на рисунке. Сверху наденьте катушечный держатель и плотно прижмите его к катушке.

ПРИМЕЧАНИЕ: Держатель катушки выбирается в зависимости от размера катушки.

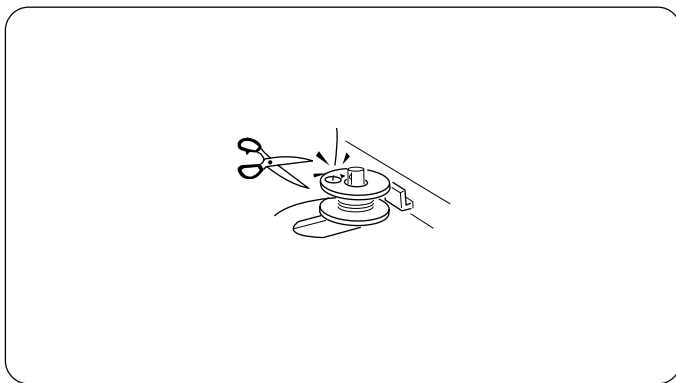
- А. Большая катушка
- В. Маленькая катушка



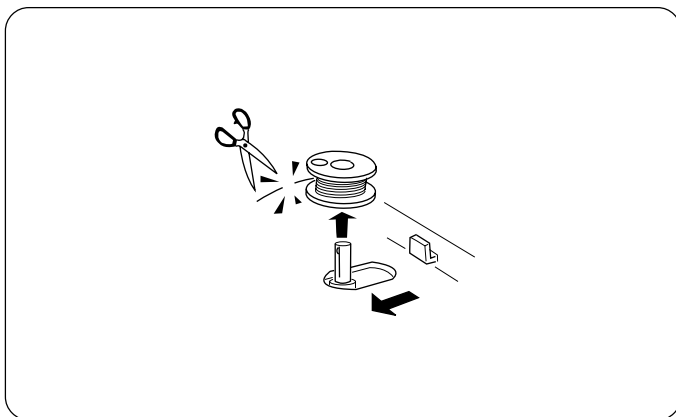
2. Отмотайте нитку с катушки. Проведите ее к нитенаправителю моталки, под крючком ① и обведите ее вокруг направителей ② и ③ как показано на рисунке.
3. Проденьте нить сквозь отверстие в шпульке изнутри наружу. Наденьте шпульку на шпиндель моталки ④.
- ⑤ Дополнительный стержень. См. стр. 15



4. Отодвиньте шпульку вправо.
(у модели 3230 на ЖК дисплее появится надпись "Bobbin winding" "Намотка шпульки").

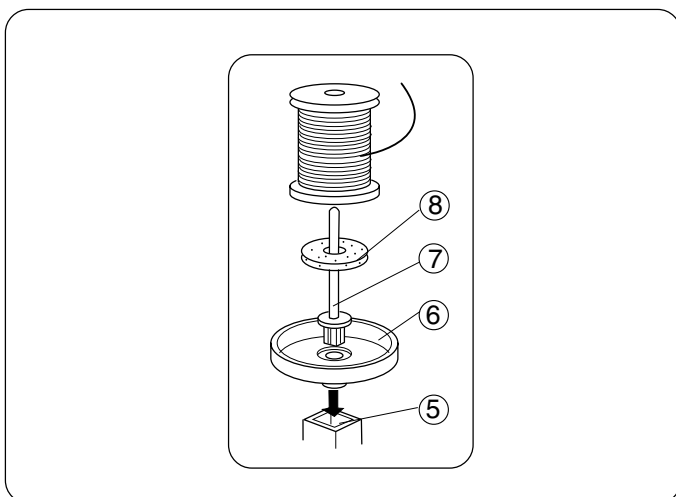


5. Удерживая рукой свободный конец нити, нажмите на педаль. Когда машина сделает несколько оборотов, остановите ее и обрежьте нить близко к отверстию. Снова нажмите на педаль. Машина автоматически остановится, когда шпулька будет полностью намотана.



6. Верните стержень намотки в первоначальное положение, передвинув его влево, и обрежьте нить.

ПРИМЕЧАНИЕ: Не двигайте шпиндель намотки шпульки во время работы машины.



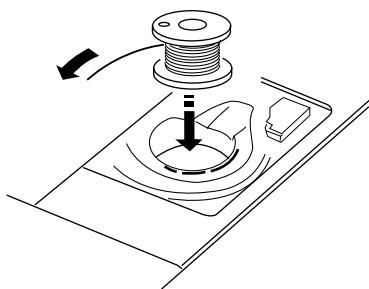
Дополнительный катушечный стержень

На дополнительный катушечный стержень можно поставить еще одну катушку.

ПРОЦЕДУРА: Установите подставку под катушку (6) и дополнительный катушечный стержень (7) в отверстие (5) (перед катушечным стержнем). Наденьте фетровую прокладку (8) и поставьте катушку на стержень как показано на рисунке.

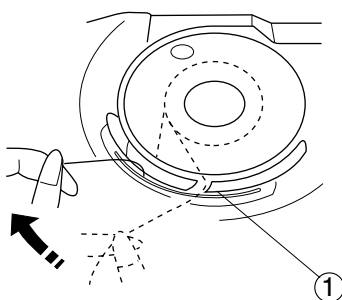
Установка шпульки

Поместите шпульку в держатель, отматывая нить против часовой стрелки.



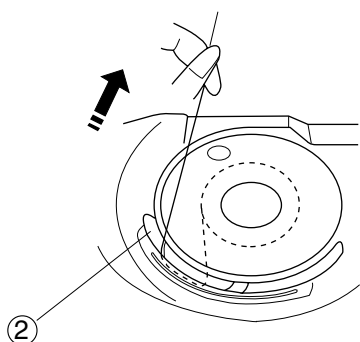
Пропустите нить в паз ① в передней части шпуледержателя.

Удерживая нить правой рукой, отведите ее влево и пропустите между пружинами натяжения.



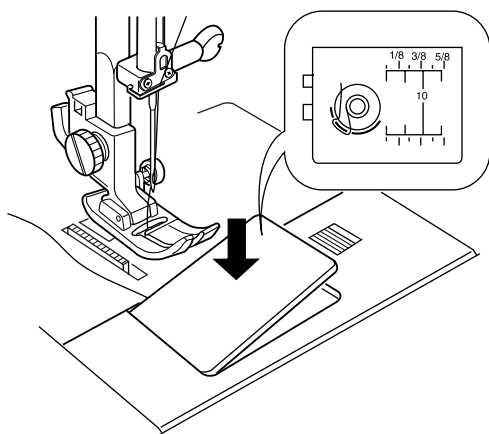
Продолжайте осторожно вытягивать нить, пока она не соскользнет в боковой паз ②.

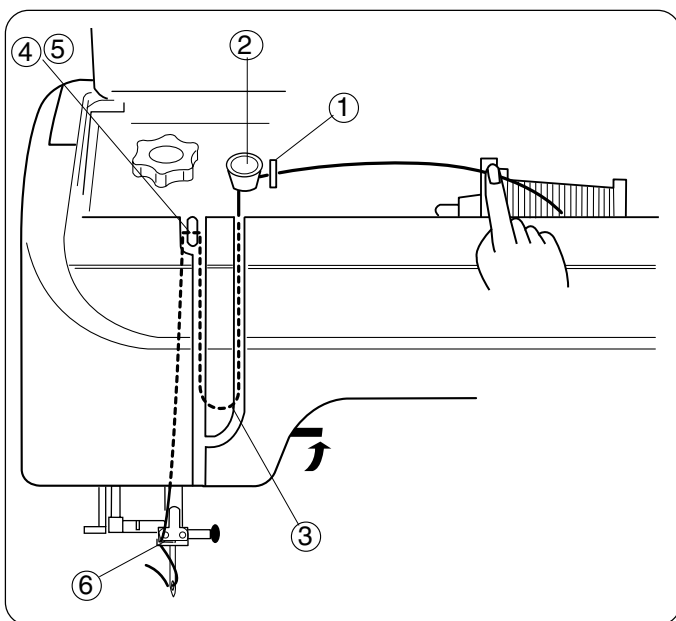
Вытяните назад около 15 см нити.



Закройте челночную пластину.

Проверьте, правильно ли Вы вдели нить, сравнивая с подсказкой на пластине.



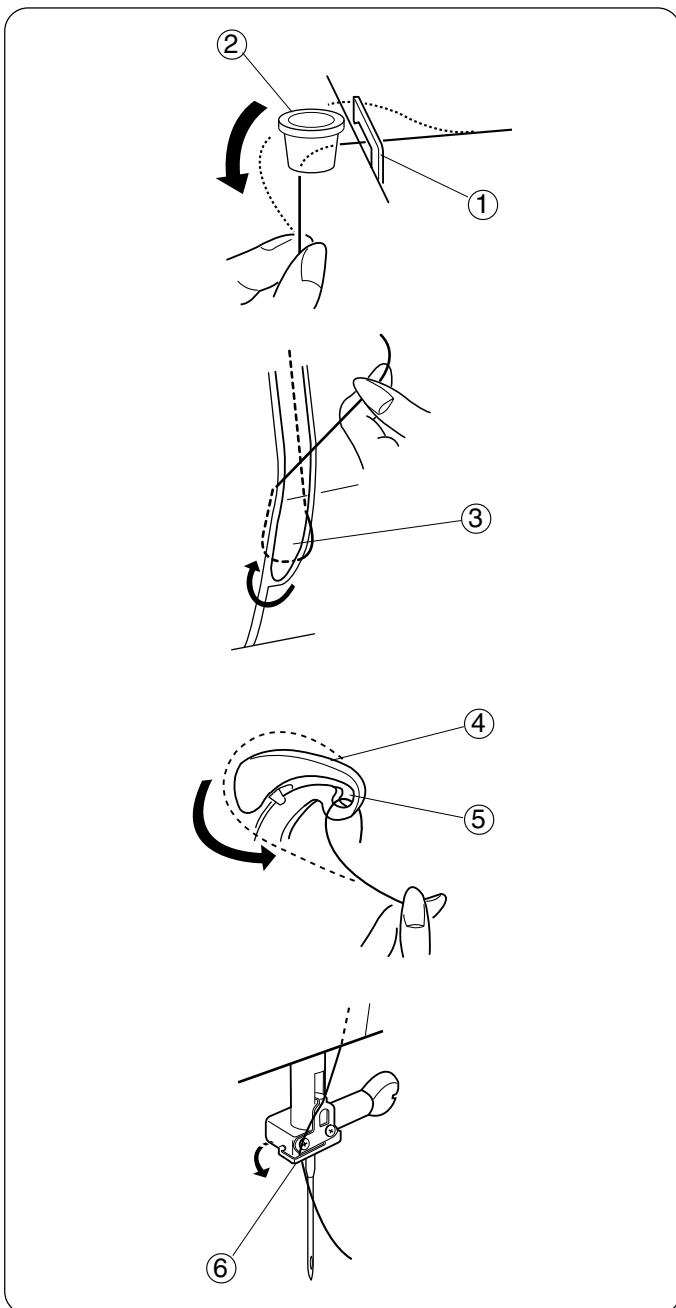


Заправка верхней нити

Поверните на себя маховое колесо и поднимите иглу. Или нажмите на кнопку подъема/опускания иглы и поднимите иглу (только у модели 3230).

Поднимите прижимную лапку.

Отключите питание машины.



Пропустите нить под крючком ①, затем вокруг верхнего нитенаправителя ②.

Затем ведите ее вниз вдоль правого канала в области натяжения, далее вниз вокруг пружинного держателя ③.

Подтяните нить справа налево над рычагом нитеводителя ④ и вниз в ушко рычага нитеводителя ⑤.

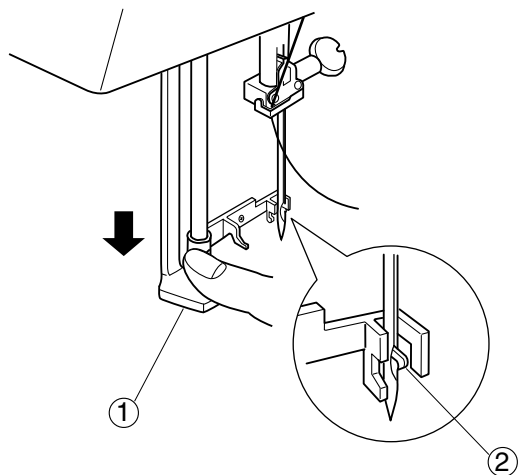
Выведите нить вниз по левому каналу и спустите ее в нитенаправитель игольного стержня ⑥ с левой стороны.

Вденьте нить в иглу спереди назад вручную или воспользуйтесь встроенным нитевдевателем.

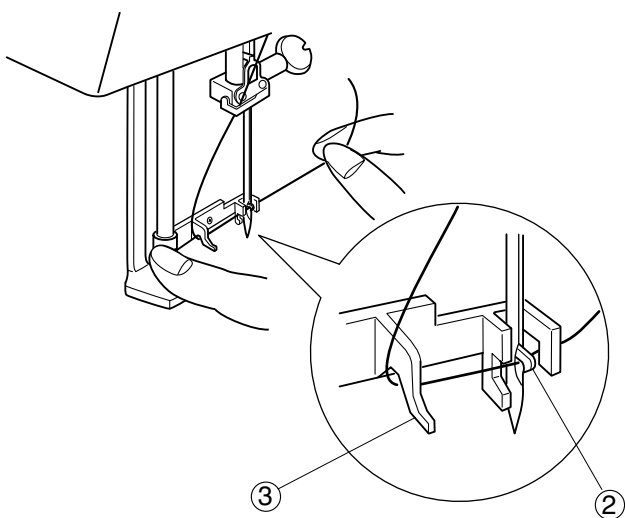
Встроенный нитевдеватель

Питание машины должно быть отключено, игла - в верхнем положении.

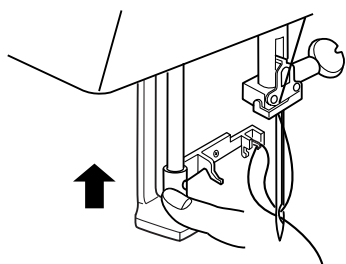
Опустите прижимную лапку. Опустите вниз насколько возможно рычаг нитевдевателя ①. Через ушко иглы сзади выйдет крючок ②.



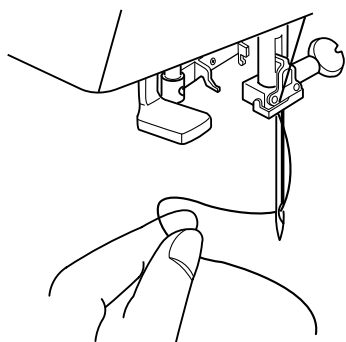
Обведите нить вокруг нитенаправителя ③ и пропустите под крючок ②.



Отпустите рычаг, нитевдеватель вернется в первоначальное положение.

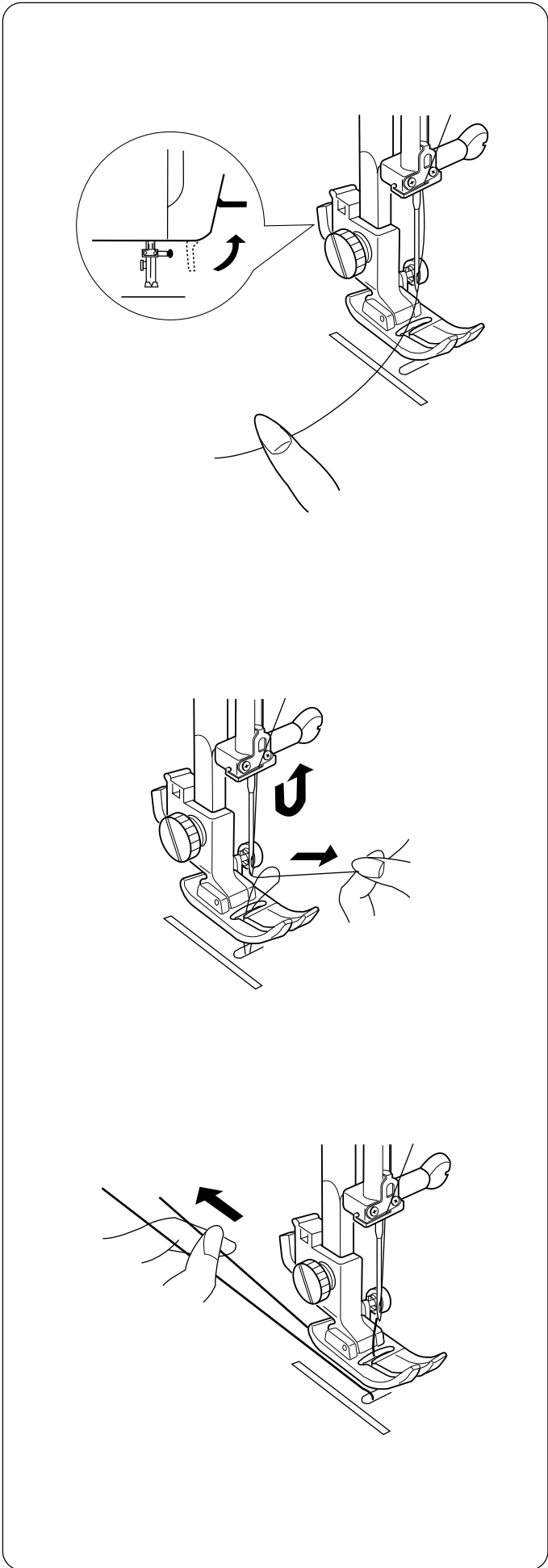


Снимите петлю с нитевдевателя и вытяните конец нити из игольного ушка.



- Нитевдеватель работает с иглами размером от №11 до №16. Нить должна быть от №30 до №100.

ПРИМЕЧАНИЕ: Нитевдеватель нельзя использовать при работе с двойной иглой.



Вытягивание нижней нити

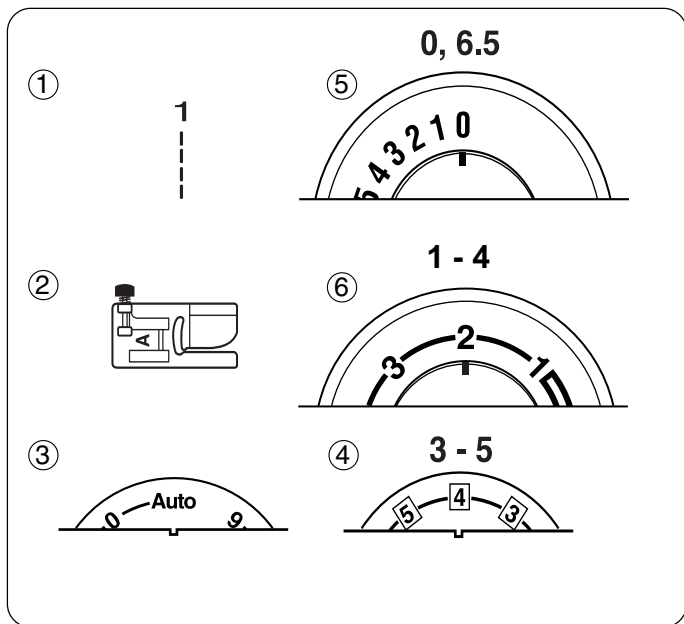
Поднимите прижимную лапку, левой рукой слегка удерживайте игольную нить.

Включите питание машины.

Поверните на себя маховое колесо и поднимите иглу и игловодитель в наивысшее положение. Или нажмите на кнопку подъема/опускания иглы и поднимите иглу (только у модели 3230).

Слегка потяните за игольную нить вместе с петлей из нижней нити.

Вытяните по 10 см каждой нити и отведите их назад под прижимную лапку.



Как читать информацию на машине на примере прямого стежка

Перед началом работы машину следует настроить на определенный стежок/технику. По каждому виду работы в Разделе III будут показаны установки с иллюстрациями.

① Выбор строчки

Установите ручку выбора строчки на иллюстрируемый стежок. См. стр. 21.

② Какую использовать лапку

Для достижения наилучших результатов используйте рекомендованную лапку. См. стр.5

③ Регулятор натяжения нити (только у модели 3230)

Установите натяжение нити на "Auto". См. стр. 8.

④ Регулятор натяжения нити (только у модели 3210)

Установите натяжение нити на 4. Установка натяжения зависит от типа используемой ткани, ниток и количества слоев материала. Корректируйте натяжение нити от 3 до 5. См. стр. 8.

⑤ Регулятор ширины зигзага/положения иглы

Установите регулятор на 0. Установка может измениться до 6.5 для левого положения. См. стр.21-22.

⑥ Регулятор длины стежка

Установите регулятор на значение 2.5. Установку следует корректировать в зависимости от типа ткани от 1 до 4. См. стр. 22

⑦ Транспортёр ткани

Если для выполнения определенной техники рейка продвижения ткани должна быть опущена, на дисплее появится определенный символ. См. стр. 9.

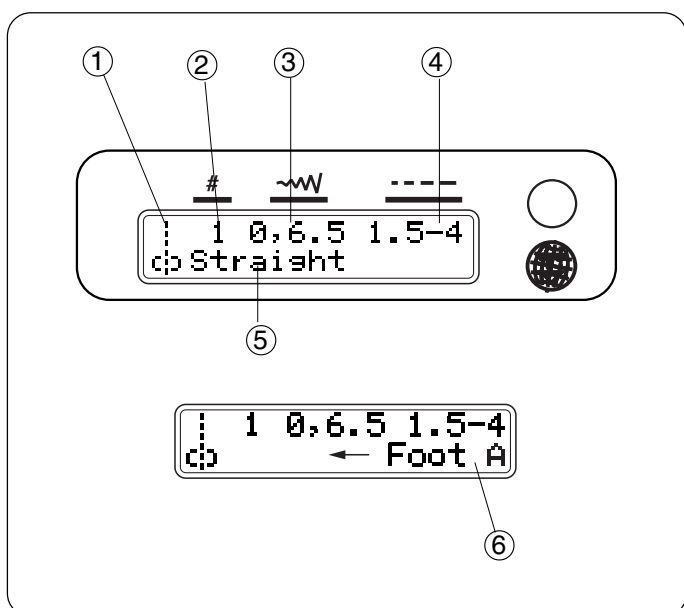
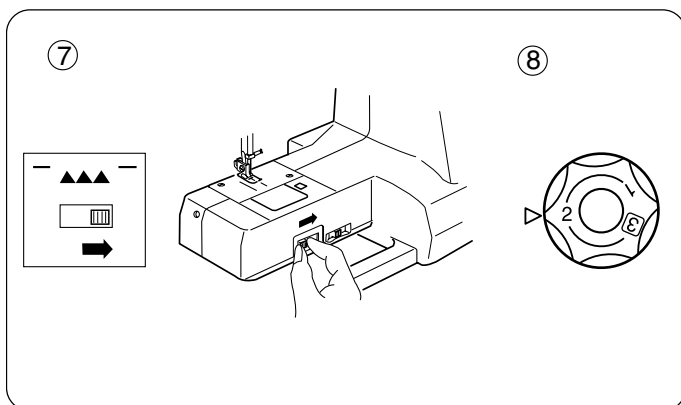
⑧ Изменение давления лапки на ткань

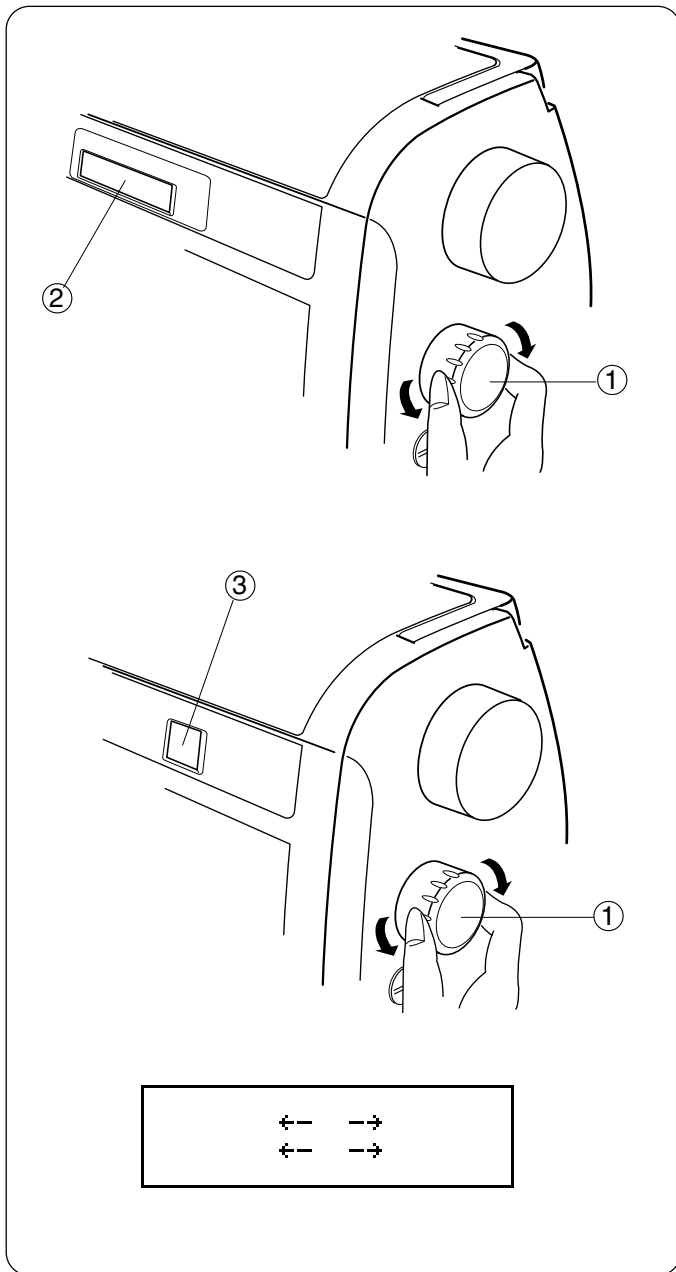
Если для выполнения определенной техники установка должна быть отличная от "3", на дисплее появится определенный символ. См. стр. 6.

ЖК дисплей (только у модели 3230)

Стандартные установки машины по строчкам показаны на ЖК дисплее. Поверните ручку выбора строчек, и на несколько секунд название стежка уйдет влево, а на этом месте появится рекомендуемая прижимная лапка.

- ① Образец строчки
- ② Номер строчки
- ③ Ширина зигзага/положение иглы - 0 или 6.5
- ④ Длина стежка - от 1.5 до 4
- ⑤ Название строчки
- ⑥ Прижимная лапка





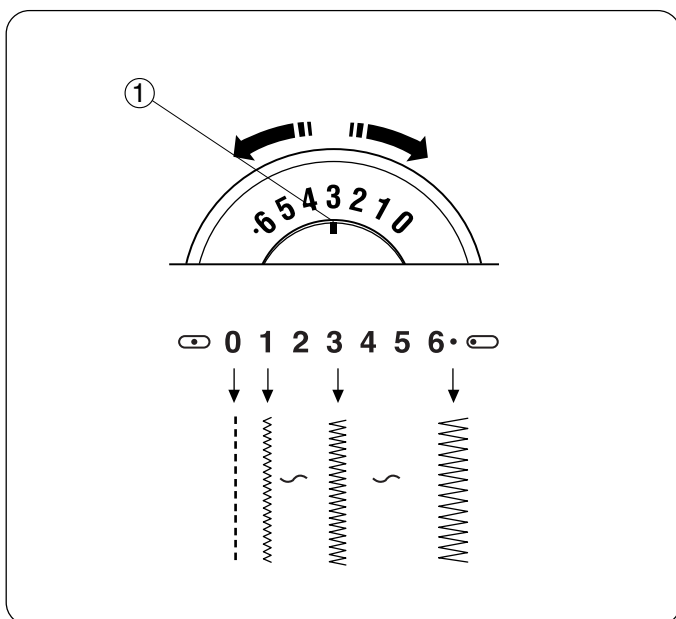
Ручка выбора строчек

Перед началом выбора строчек иглу следует поднять в наивысшее положение. Поверните на себя маховое колесо и поднимите иглу. Или нажмите на кнопку подъема/опускания иглы и поднимите иглу (для модели 3230).

Поворачивайте ручку выбора строчек ① до тех пор, пока желаемая строчка не появится на ЖК дисплее ② (только у модели 3230) или на Дисплее выбора строчки ③ (для модели 3210).

Только у модели 3230

Если на ЖК дисплее появились только стрелки и нет никакой информации о строчке, это значит, что ручка выбора строчки выставлена неверно. Передвиньте ручку выбора строчек так, чтобы появилась строчка.

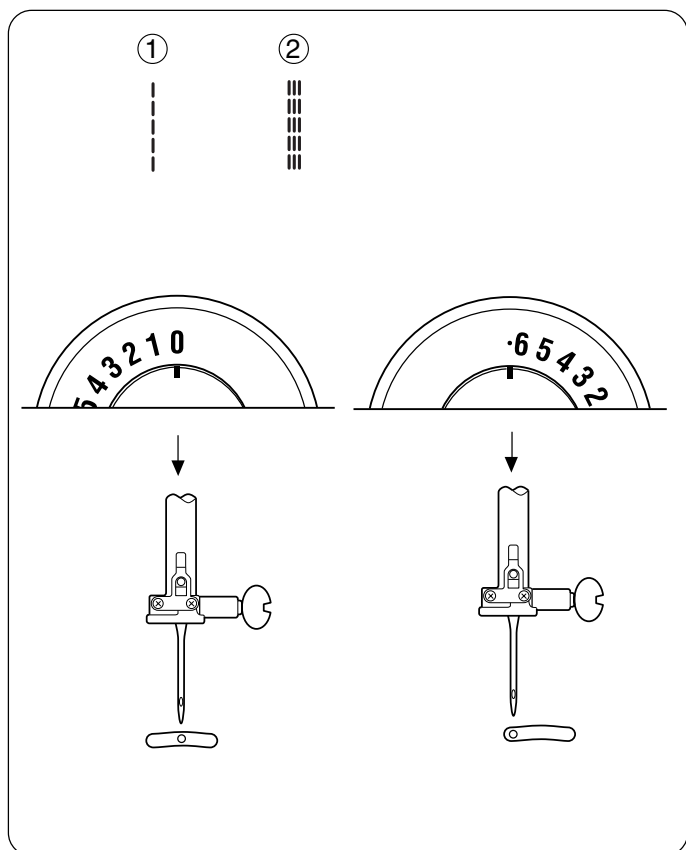


Регулятор ширины стежка/положения иглы

Перед изменением ширины зигзага или положения иглы иглу следует поднять в наивысшее положение. Поверните на себя маховое колесо и поднимите иглу. Или нажмите на кнопку подъема/опускания иглы и поднимите иглу (для модели 3230).

Поверните регулятор ширины зигзага/положения иглы и сопоставьте желаемую ширину стежка с установочной отметкой ①. Чем меньше цифра, тем уже стежок. Чем больше цифра, тем шире стежок. Максимальная ширина зигзага у этой машины - 6.5 мм.

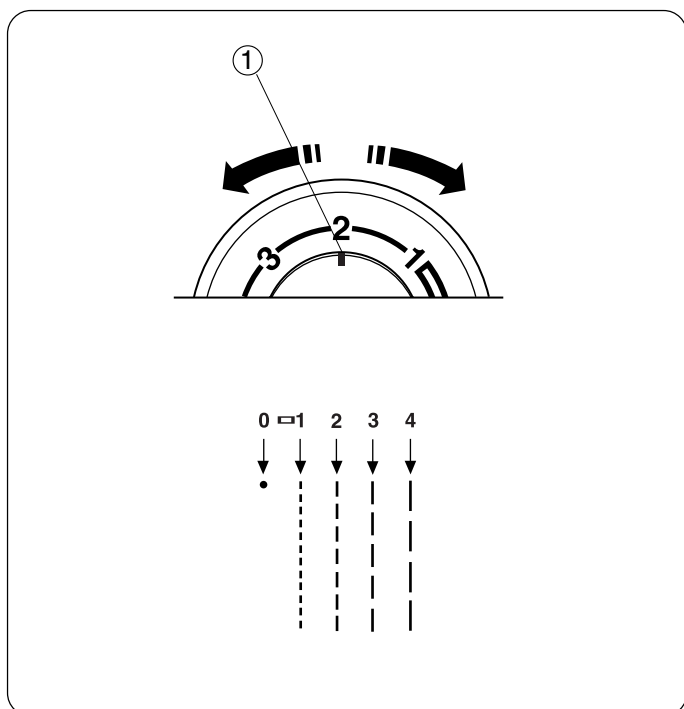
ПРИМЕЧАНИЕ: Если установка "0", машина будет создавать прямой стежок (или тройной шов) с центральным положением иглы.



Различные положения иглы

Прямая строчка и Тройной шов следует выполнять с разных положений иглы:

- центральное положение иглы - установите регулятор на 0.
- левое положение иглы - установите регулятор в диапазоне от 0 до 6.5, 6.5 - это самое крайнее левое положение.

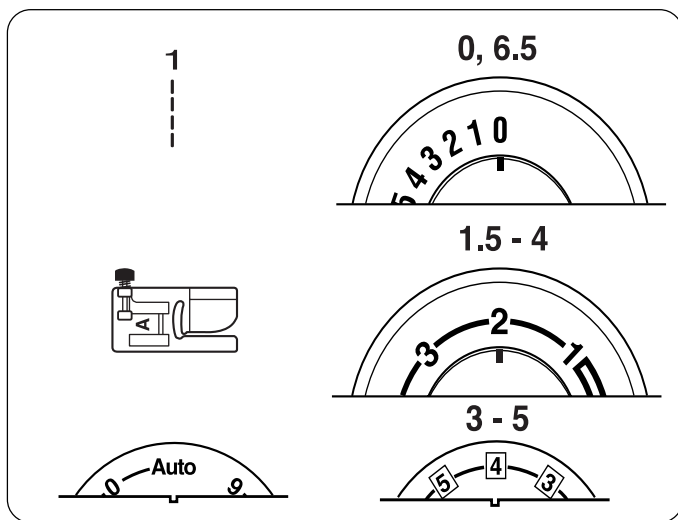


Регулятор длины стежка

Перед изменением длины стежка иглу следует поднять в наивысшее положение. Поверните на себя маховое колесо и поднимите иглу. Или нажмите на кнопку подъема/опускания иглы и поднимите иглу (только у модели 3230).

Поверните регулятор длины стежка и сопоставьте желаемую длину стежка с установочной отметкой ①. Чем меньше цифра, тем короче стежок. Чем больше цифра, тем длиннее стежок.

Изображение петли указывает место, с которым нужно сопоставить установочную отметку при выполнении петель. Плотность петли следует менять в зависимости от типа ткани. См. стр. 33.



РАЗДЕЛ III

Основные швейные техники

Прямой стежок

Прямой стежок используется для создания швов на растягивающихся тканях, а также для сборок, наметки, вшивания молнии, создания складок, роликовых швов и работе с двойной иглой.

ПРИМЕЧАНИЕ: при работе с тонкими тканями длина стежка должна быть от 1.5 до 2.5, для средних тканей - от 2.0 до 3.0, а для тяжелых тканей - от 3.0 до 4.0.

Начало строчки

Поднимите прижимную лапку и расположите ткань под лапкой рядом с линией на игольной пластине.

Опустите иглу в ткань в точке начала.

Отведите нити назад под прижимной лапкой и опустите лапку. Нажмите на педаль. Аккуратно направляйте ткань вдоль линий для припусков, не тяните за ткань и не проталкивайте ее.

ПРИМЕЧАНИЕ: Для закрепления начала строчки сделайте нажиме на кнопку реверса ① и удерживайте ее несколько секунд, сделайте несколько стежков реверса, а затем продолжайте строчить вперед.

Изменение направления строчки

Остановите машину, поверните на себя маховое колесо или нажмите на кнопку подъема/опускания иглы (только у модели 3230) и опустите иглу.

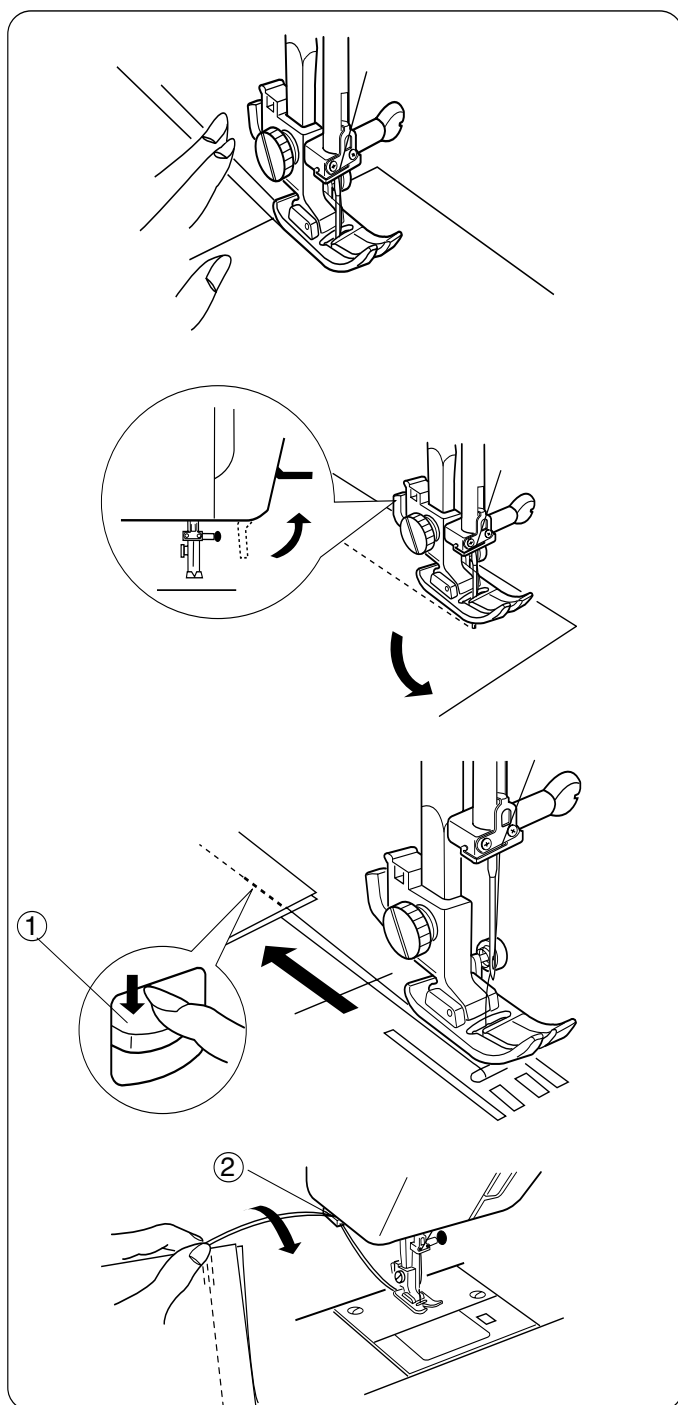
Поднимите прижимную лапку. Поверните ткань вокруг иглы и смените по желанию направление строчки. Опустите прижимную лапку и продолжайте работать.

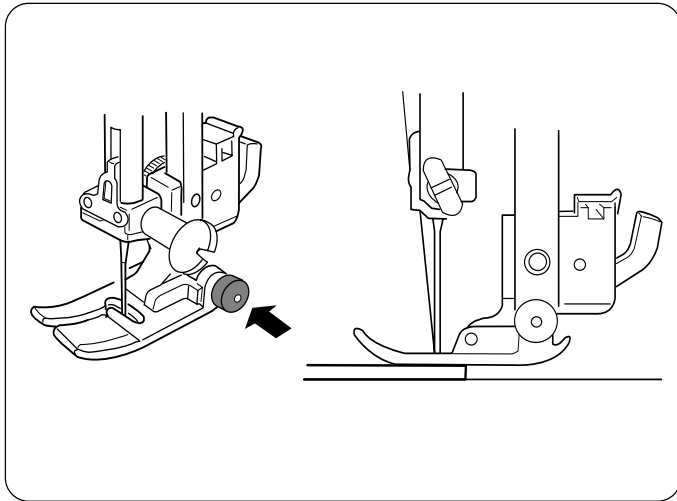
Завершение строчки

Для закрепления конца строчки нажмите на кнопку реверса ① и прошейте несколько обратных стежков в конце шва.

Нажмите на кнопку подъема/опускания иглы (только у модели 3230) и поднимите иглу в наивысшее положение. Поднимите прижимную лапку и снимите ткань, отведя нити назад.

Потяните нити вверх к нитеобрезателю ② и отрежьте их на достаточной длине для начала нового шва.



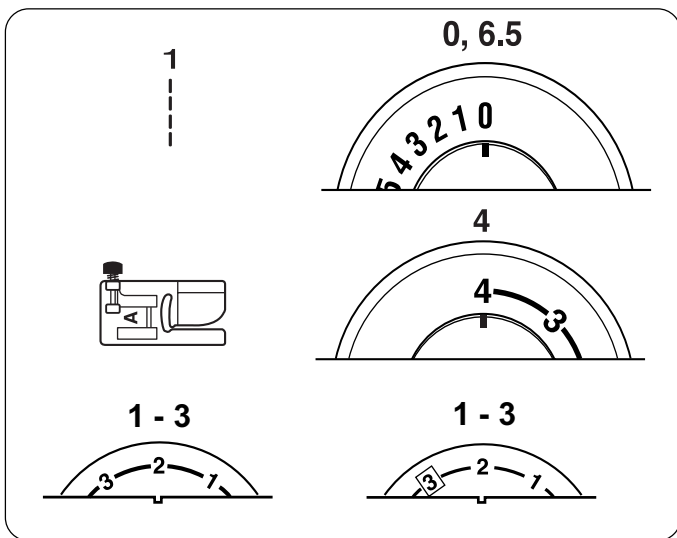


Работа с тяжелыми тканями

Черная кнопка на прижимной лапке А закрепляет лапку в горизонтальном положении, если кнопку нажать перед тем, как опустить лапку. Это обеспечивает беспрепятственное продвижение ткани даже в начале шва и помогает при работе с несколькими слоями ткани, например, швы на джинсах.

Как только лапка подошла к месту большей чем обычно толщины, опустите иглу в ткань и поднимите лапку. Нажмите на черную кнопку. Опустите лапку и продолжайте строчить.

Эта кнопка освобождается автоматически после нескольких стежков.



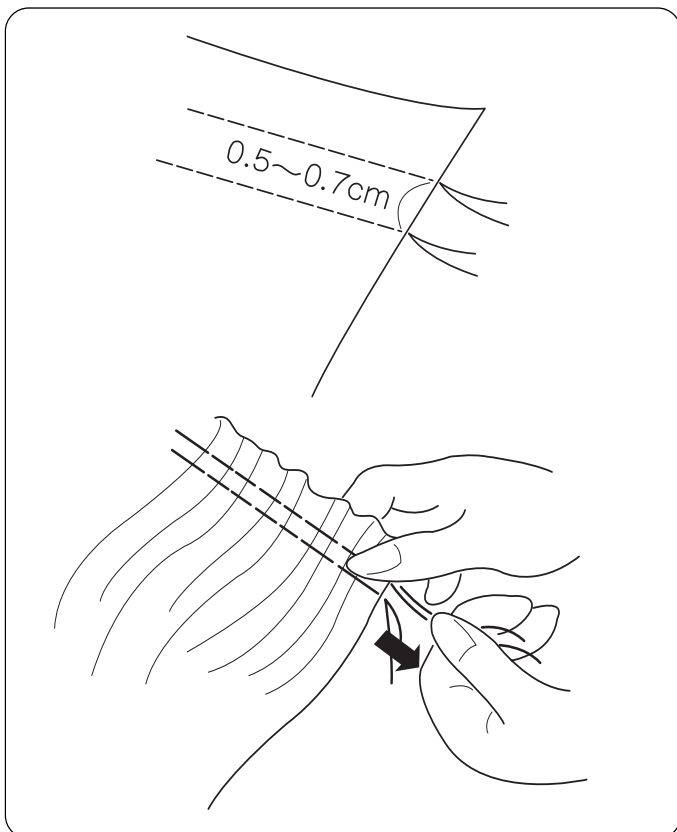
Сборки

Сборки/гофры ровно распределяются по всей области очень мелкими складками.

Сборки - это один или два параллельных ряда.

Гофры - три и более параллельных рядов.

Наилучшие результаты достигаются на легких и средних тканях.



Прострочите два ряда параллельных стежков. Первый ряд создайте рядом с краем ткани, используя край лапки как направляющий. В начале и конце каждого ряда оставляйте длинную нить.

Потяните за шпульную нить одновременно с каждого края ткани, пока не достигнете желаемого результата.

Завяжите узлы с каждого края и равномерно распределите сборки.

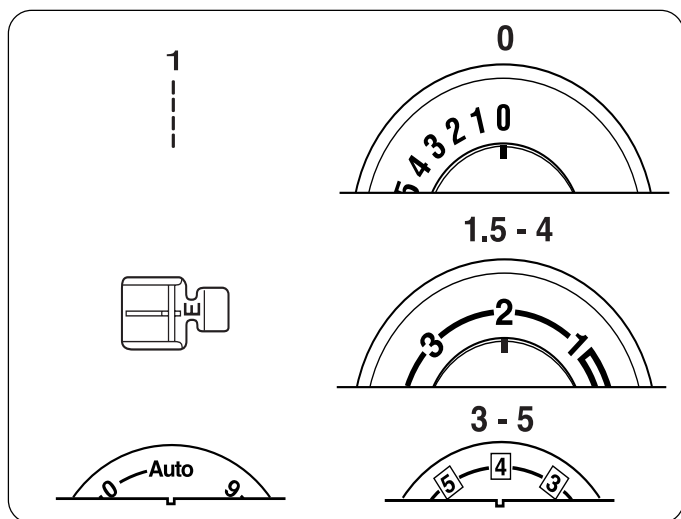
Настройте машину на прямой стежок.

См. стр. 23.

Для закрепления сборок прострочите два ряда параллельных строчек между двух рядов.

Или

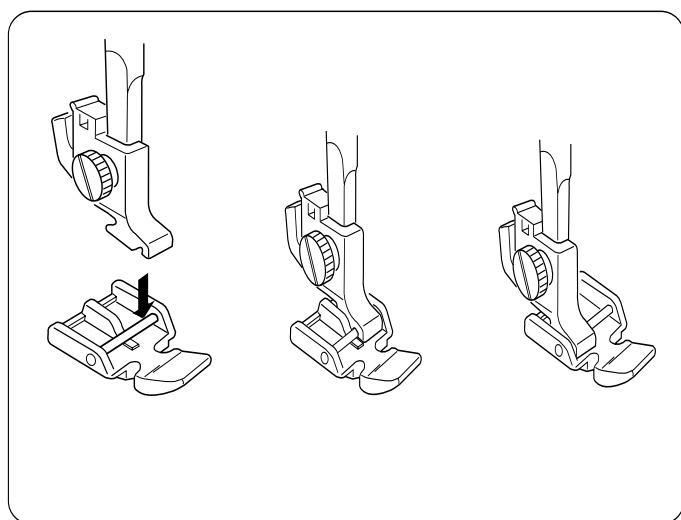
Положите присборенную ткань поверх простой ткани и пристрочите обе ткани друг к другу прямо по второму ряду стежков сборки.



Вшивание молнии

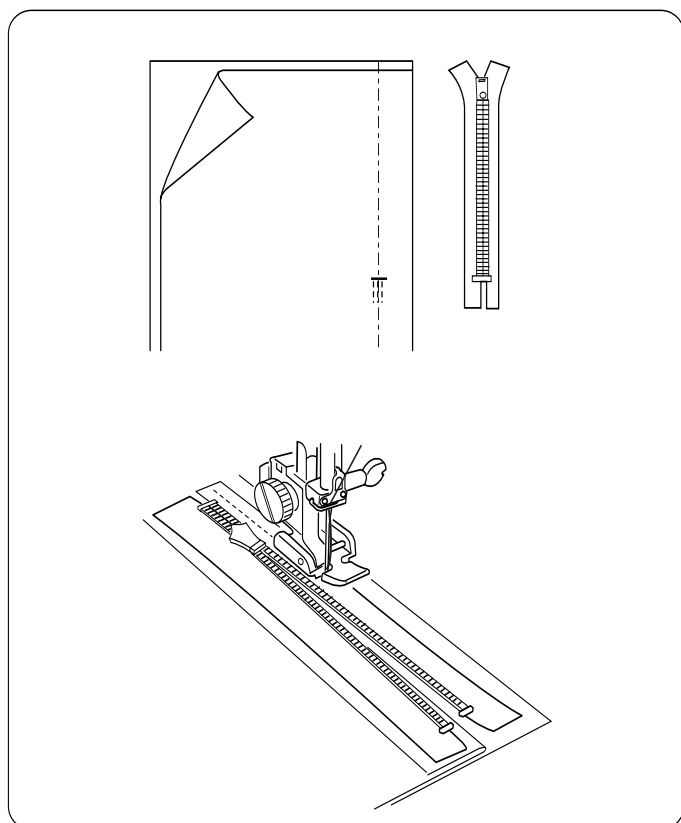
Закрытая молния

Обычно закрытые молнии вшивают в боковой шов брюк или юбок.



Установите перекладину лапки под канавкой держателя и пристегните прижимную лапку.

- Чтобы пришить левую сторону молнии, пристегните лапку для молнии на правую часть перекладки.
- Чтобы пришить правую сторону молнии, пристегните лапку для молнии на левую часть перекладки.



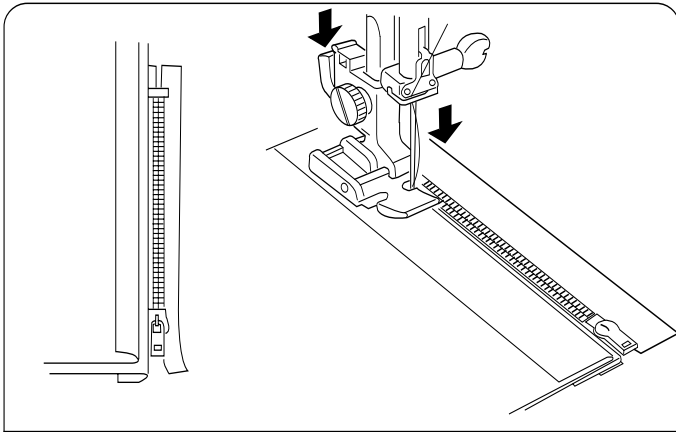
Подготовка ткани

Добавьте 1 см к размеру молнии. Измерьте соответственно и отметьте область раскрытия молнии.

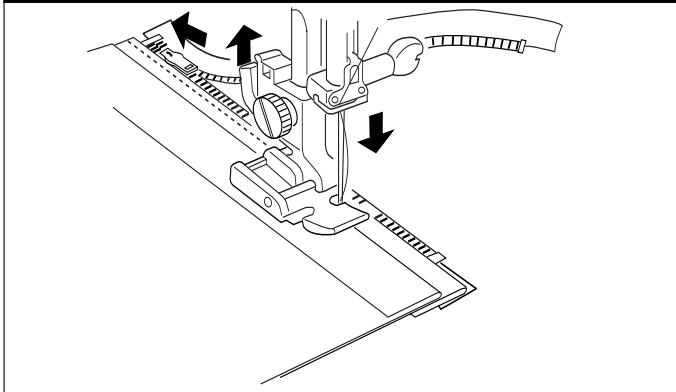
Сложите лицевые стороны ткани вместе и создайте строчку ниже расположения молнии. (Создайте стежки реверса прямо под расположением молнии.)

Увеличьте длину стежка до 4, ослабьте натяжение до игольной нити до 2 и наметайте полную длину молнии на ткани.

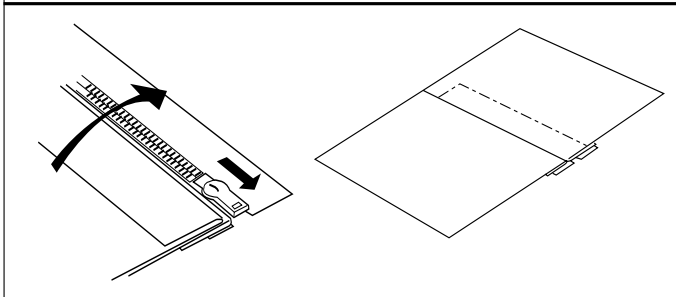
Откройте молнию и положите ее лицевой стороной вниз. Зубцы молнии располагаются по линии шва, верх молнии на 1 см выше края ткани. Пристегните лапку для молнии на левую сторону. Приметайте молнию на ткань. Прострочите снизу до самого верха.



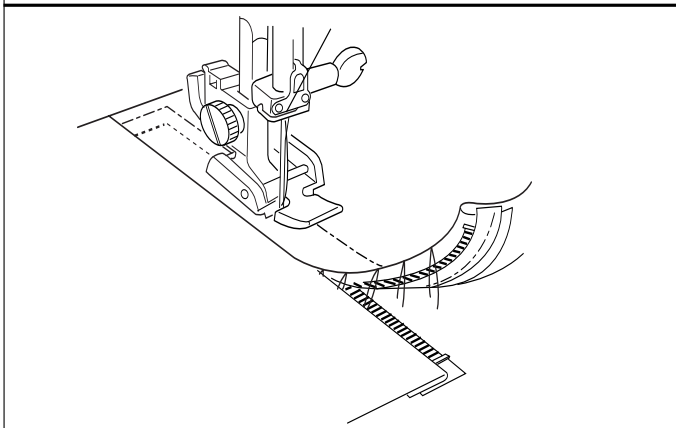
Закройте молнию. Переверните молнию лицевой стороной вверх (справа припуск формирует маленькую складку по линии наметки) и отодвиньте зубцы молнии от шва. Пристегните лапку для молнии на правую сторону. Переключите машину на прямой стежок. Начните строчить от низа, через сложенный припуск и ленту молнии.



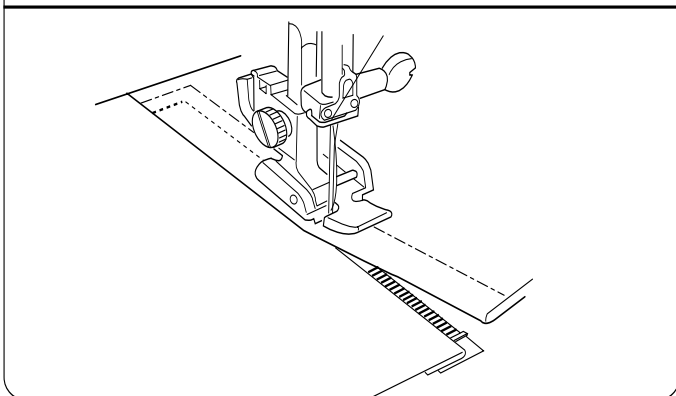
Остановитесь до того, как лапка достигнет замка молнии. Слегка опустите иглу в ткань, поднимите лапку и откройте молнию. Опустите лапку и прострочите остаток шва.



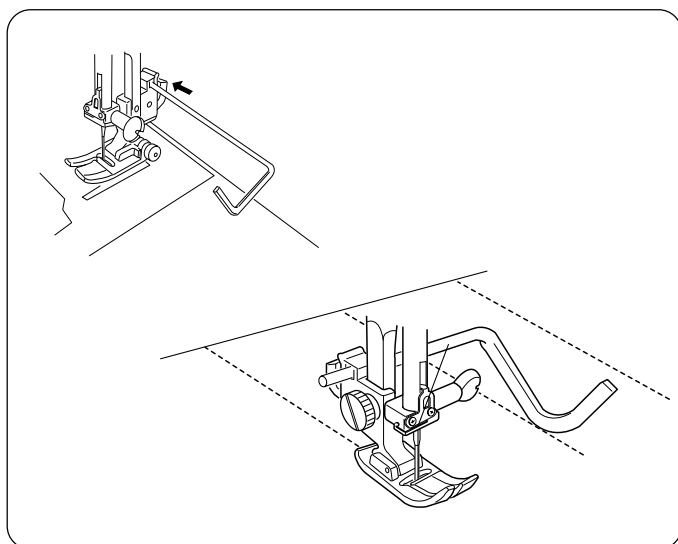
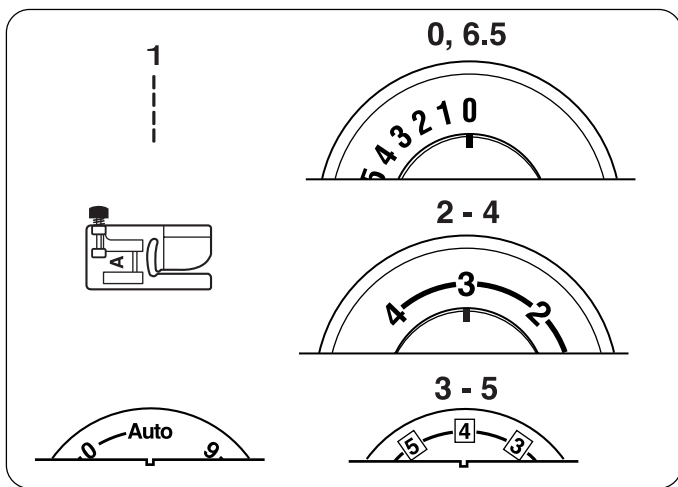
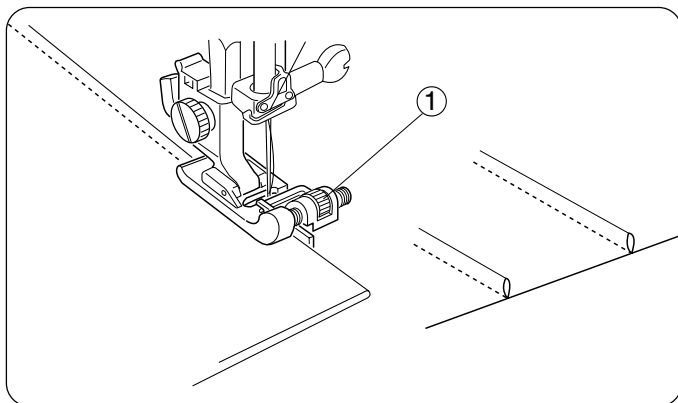
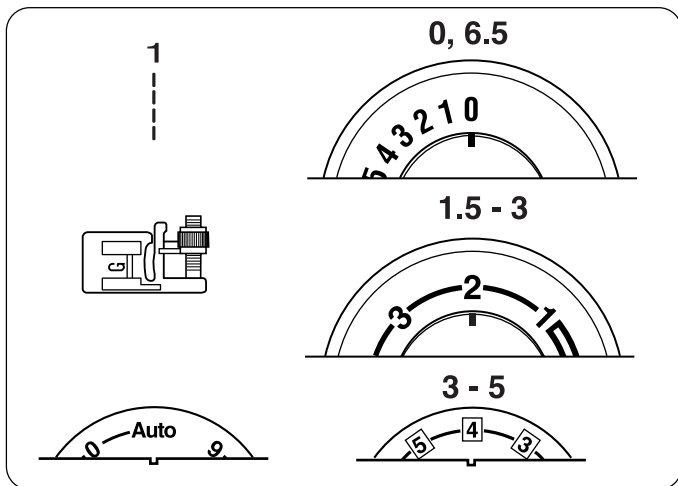
Закройте молнию и расправьте ткань лицевой стороной вверх. Приметайте ленту молнии к верхнему слою ткани.



Поднимите лапку, снимите ее и переставьте на левую сторону. Направляйте край лапки вдоль зубцов молнии, пристрочите молнию к изделию. Остановитесь за 5 см до верха молнии.



Слегка опустите иглу в ткань. Поднимите лапку, удалите стежки наметки и откройте молнию. Опустите лапку и прострочите остаток шва, проверьте, чтобы складка была ровной. Удалите последние стежки наметки.



Узкие складки

Складки часто используются в современных дизайнах и придают милый акцент изделиям. Их следует сделать до создания выкройки.

1. Воспользуйтесь исчезающим фломастером и проведите линии для складок по лицевой стороне ткани.
2. Сложите ткань по первой линии лицевой стороной вовнутрь.
3. Подложите сложенную ткань под лапку рядом с направителем на лапке. Определите ширину складки и передвиньте установочный винт ①.
4. Строчите медленно, направляя сложенный край вдоль направителя на лапке.
5. Прострочите все складки. Удалите линии маркер до того, как прогладите складки на одну сторону.

Направитель для квилтинга

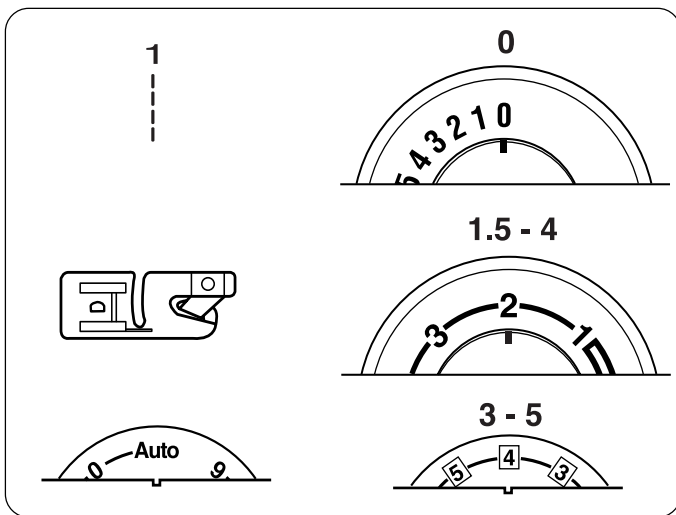
Квилтинг создается путем сострачивания двух слоев ткани с наполнителем между ними для придания дополнительного объема и плотности. Традиционно при помощи этой техники создавали покрывала, а сейчас используют для декорирования дома и одежды.

Направитель для квилтинга поможет создать параллельные, ровные ряды стежков.

Вставьте направитель для квилтинга в углубление позади лапки. Чтобы установить желаемую ширину шва, передвиньте направитель для квилтинга на определенное расстояние между рядами.

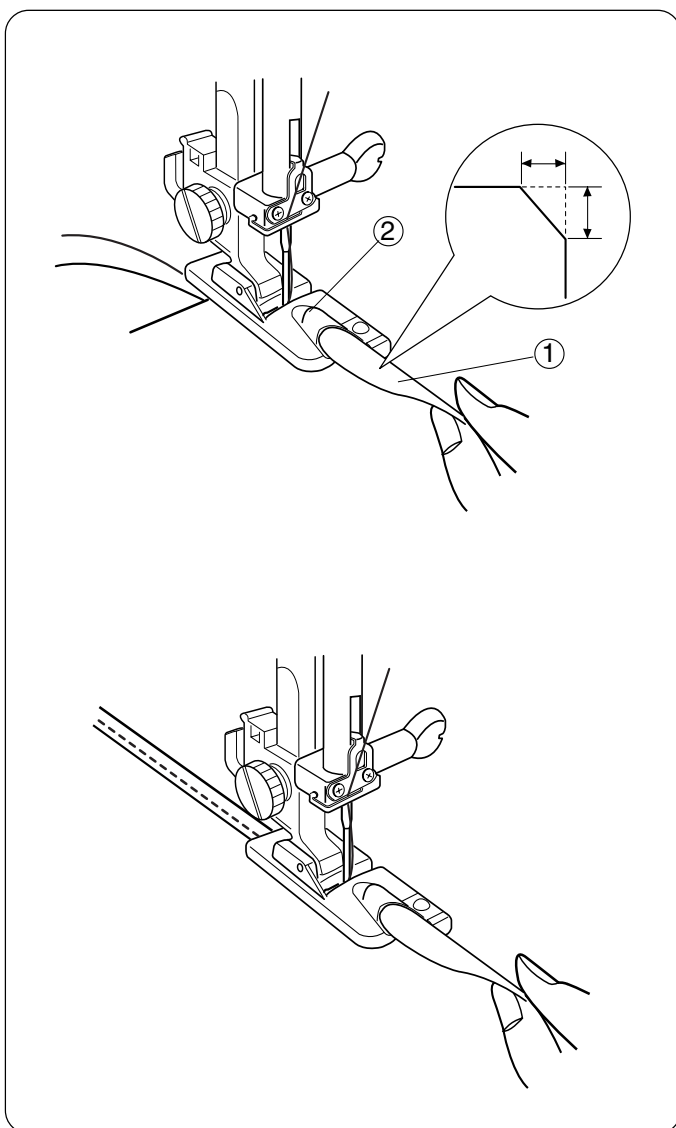
Исчезающим фломастером проведите первую линию. Прострочите поверх нее. При создании последующих рядов направитель для квилтинга будет проходить по предыдущему ряду стежков.

Направитель для квилтинга также можно использовать при работе с лапкой-транспортером (не входит в комплект).



Роликовый шов

Это самый легкий и профессиональный способ создания швов. Спираль на лапке закручивает край ткани и создает роликовый шов. Рекомендуется для легких тонких тканей, используется на свадебных нарядах.



Отрежьте с угла ткани треугольник 6.5 мм на 8 мм во избежание большой толщины.

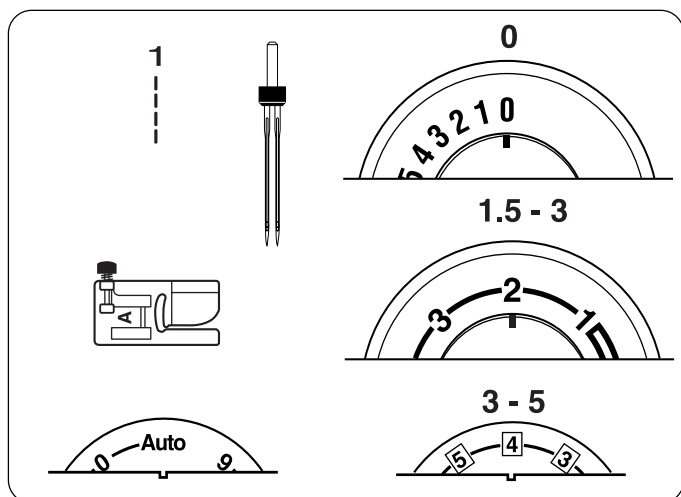
Заложите двойную складку 3 мм на 8 см в длину.

Вложите край сложенной ткани в лапку ①. Используйте правую часть лапки как направитель. Опустите прижимную лапку. Прострочите 3 или 4 стежка, придерживая игольную и нижнюю нити. Остановите машину.

Опустите иглу в ткань и поднимите прижимную лапку. Вставьте сложенную ткань в спираль лапки ②.

Опустите лапку и прострочите. Приподнимайте край ткани, чтобы она подавалась равномерно.

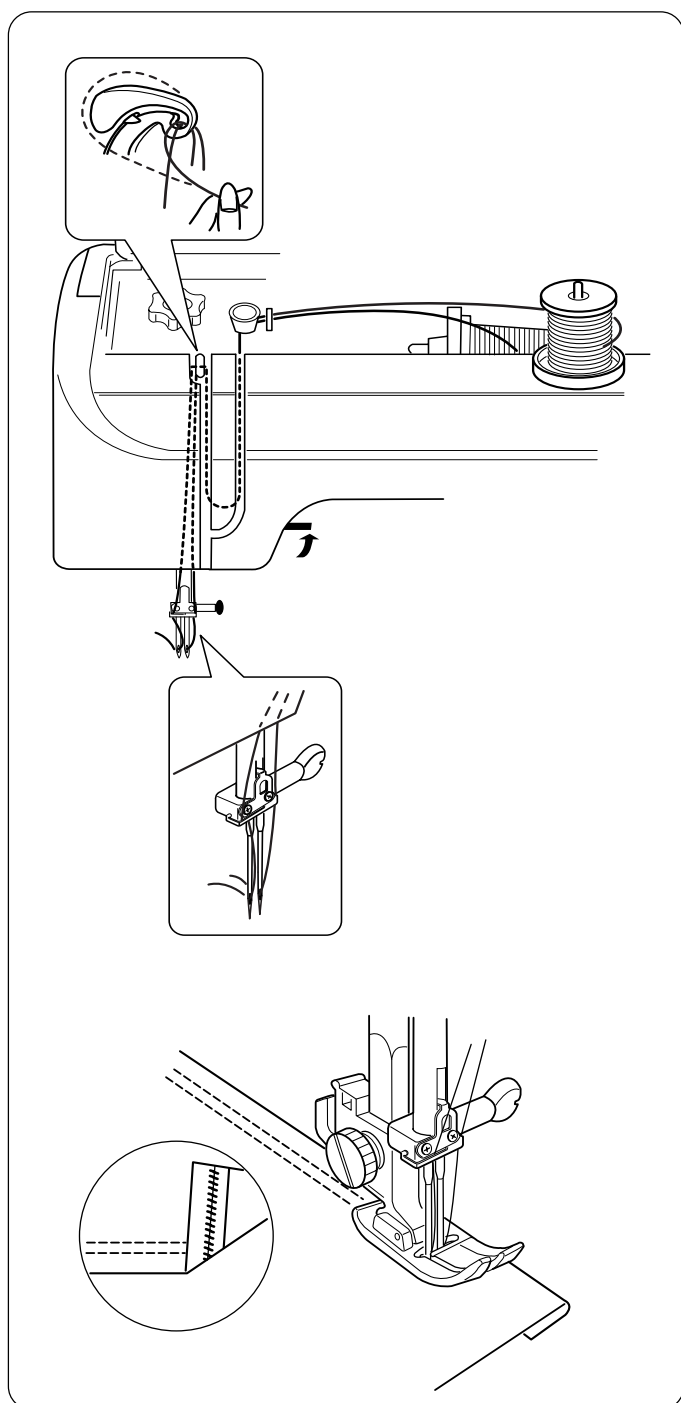
ПРИМЕЧАНИЕ: Как вариант можно использовать зигзаг с шириной 1.0 - 2.0.



Шов двойной иглой (дополнительная игла не входит в комплект)

Шов двойной иглой создается легко и быстро. Это великолепный метод обработки края изделия из трикотажа, т.к. нижняя нить ложиться зигзагом, в результате чего шов может растягиваться.

ВНИМАНИЕ: Двойные иглы могут быть разных размеров и ширины. Перед началом работы поверните на себя маховое колесо и проверьте, не попадает ли игла в лапку. При работе ширина зигзага должна быть 3 мм или меньше.



ОТКЛЮЧИТЕ питание машины. Вставьте двойную иглу и дополнительный катушечный стержень (см. стр. 15).

Заправьте нить в машину так же, как и при работе с одной иглой (см. стр. 17), используя оба катушечных стержня.

Вденьте нить в каждую иглу спереди назад.

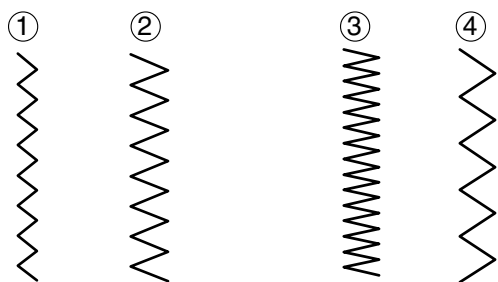
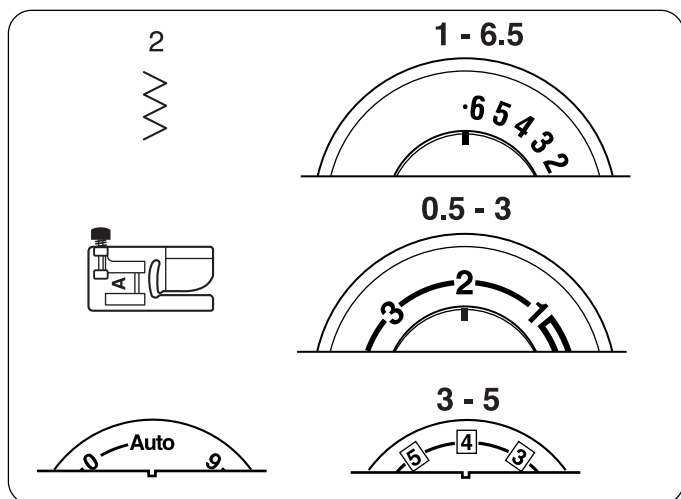
ПРИМЕЧАНИЕ: В этом случае нельзя использовать нитевдеватель.

ВКЛЮЧИТЕ машину.

Заложите складку на желаемую ширину и прострочите шов двойной иглой. Острыми ножницами осторожно отрежьте лишнюю ткань.

ОТКЛЮЧИТЕ питание машины.

Снимите двойную иглу. Установите одинарную иглу для обычной работы.

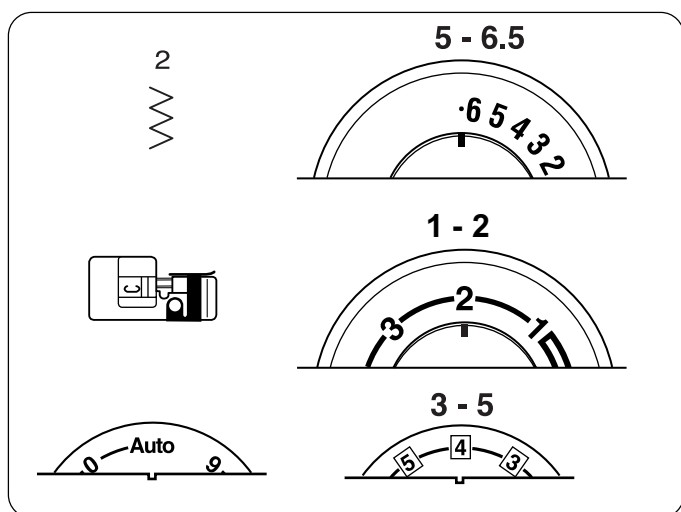


Зигзаг

Зигзаг - очень универсальный стежок. При необходимости просто меняйте его ширину и длину.

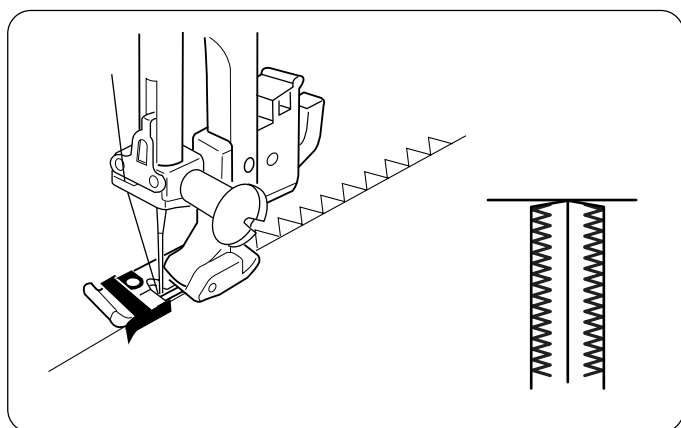
Простой зигзаг широко используется для обработки краев, создания узких швов, аппликаций с атласными стежками, пришивания пуговиц и т.д.

- ① Ширина уже (цифра меньше)
- ② Ширина больше (цифра больше)
- ③ Стежок короче (цифра меньше)
- ④ Стежок длиннее (цифра больше)



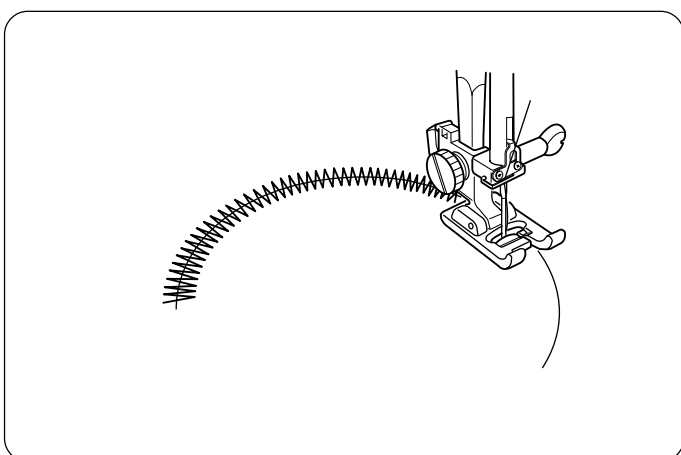
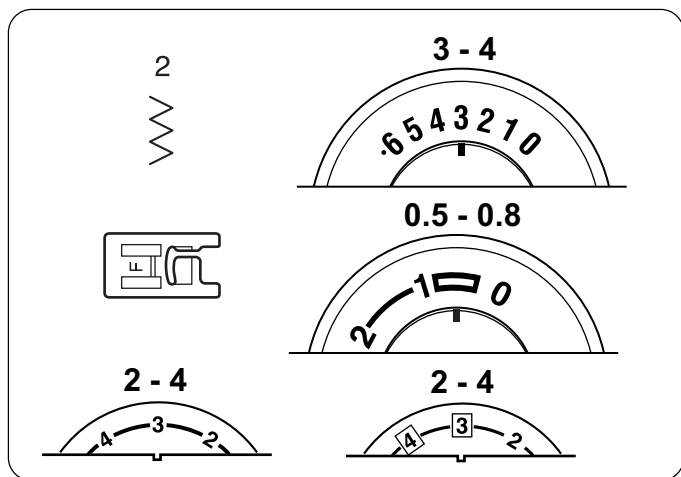
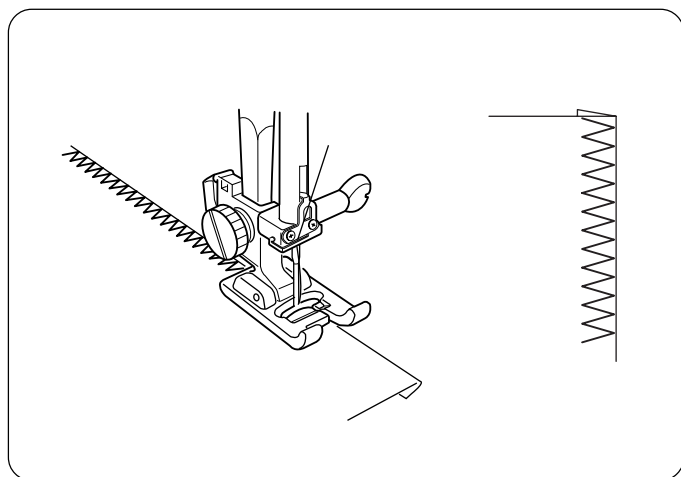
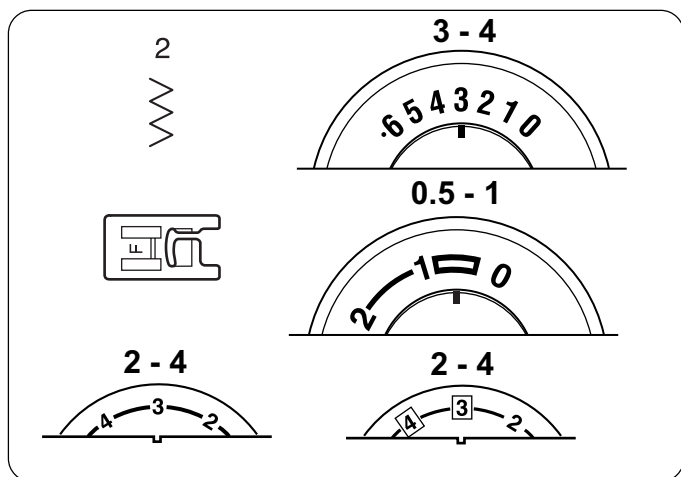
Обработка края

Простой зигзаг применяется для обработки края ткани, предотвращая обсыпание нитей. Такой стежок называется краеобметочным.



ВНИМАНИЕ: При работе с оверлочной лапкой не устанавливайте ширину зигзага больше 5.

Расположите край ткани рядом с направителем на лапке так, чтобы игла спадала с края ткани вправо. Начинайте строчить.



Обработка края и роликовый шов

При помощи этой техники можно привлекательно оформить край на манжетах и кромках. Ее следует использовать только на легких тканях.

1. Край ткани следует четко обрезать, чтобы не было обсыпания нитей.
2. Совместите край ткани с правой стороной лапки. Начинайте строчить медленно зигзагом, который прихватывает край ткани слева и спадает с необработанного края справа. Ткань автоматически будет закручиваться под стежком.

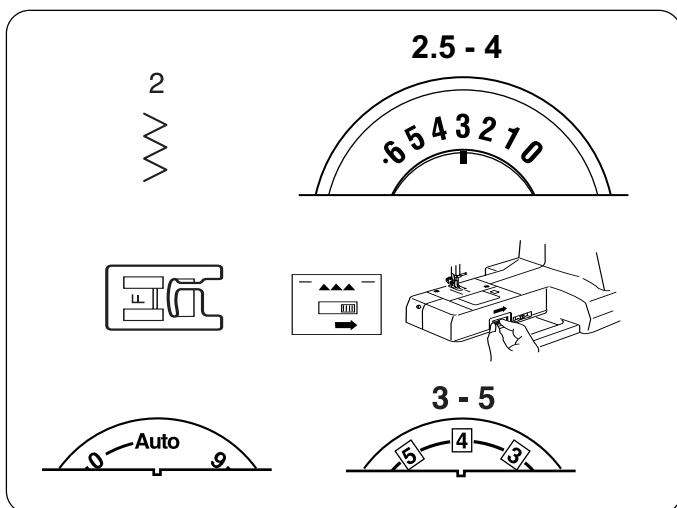
Аппликация атласными стежками

Зигзаг часто используется для аппликаций, монограмм, для создания стебельков цветов и лепестков. (Короткий зигзаг создает атласные стежки.) для наилучшего результата используйте нить 100% хлопок, район или шелк.

- Для формирования правильных стежков подкладывайте под ткань стабилизатор.

• Подготовка аппликации

1. Утюгом пригладьте плавкий стабилизатор на изнанку легкой ткани.
2. Вырежьте форму рисунка. Приклейте рисунок к основной ткани.
3. Пришейте рисунок к ткани, захватывая край рисунка и ткани.
4. Если необходимо повернуть, опустите иглу в ткань на внешнем крае поворота. Поднимите прижимную лапку, поверните ткань, опустите лапку и продолжайте работу. Возможно, потребуется установить регулятор давления лапки на 2.

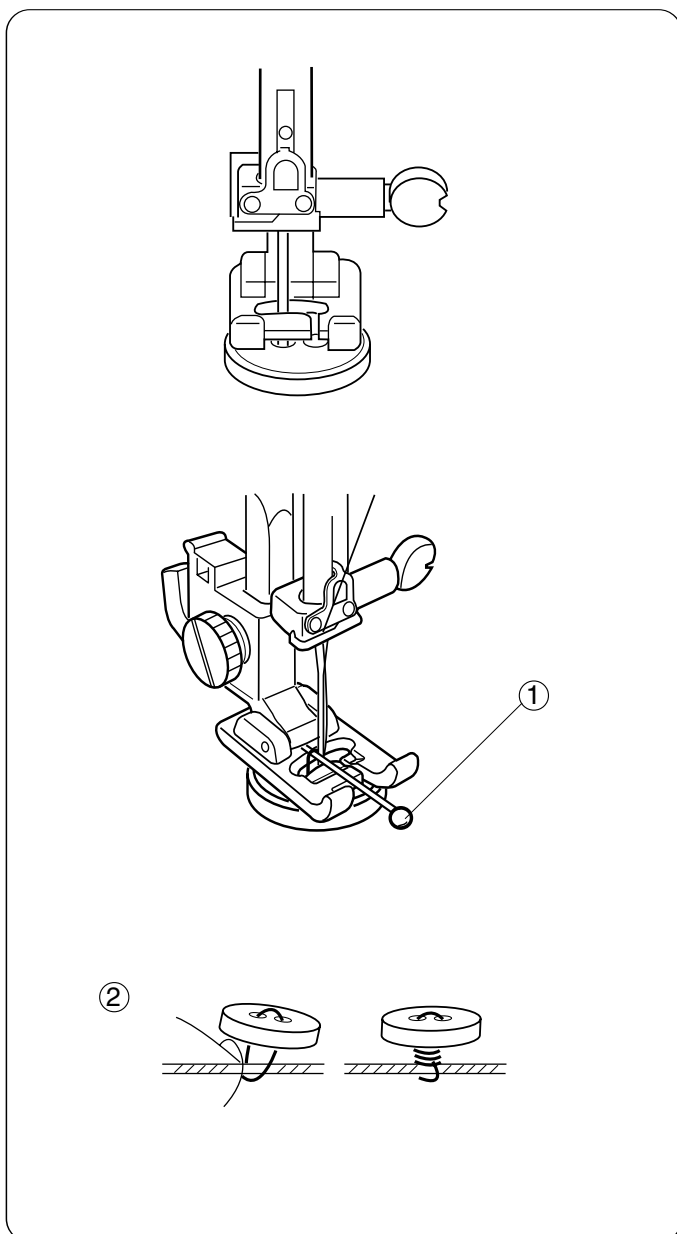


Пришивание пуговиц

Пришивать пуговицы вручную - очень утомительно и долго.

Пришейте их быстро и легко.

- Установите ширину стежка в соответствии с расстоянием между отверстиями в пуговице.
- Отключите транспортер подачи ткани. См. стр. 9.
- Длина стежка любая.



1. Отметьте положение пуговицы на ткани. Прозрачной лентой или смываемым клеем закрепите временно пуговицу на месте. Разместите пуговицу и ткань под прижимной лапкой. Отверстия в пуговице должны совпадать с прорезью на лапке. Поверните маховое колесо и проверьте, входит ли игла в отверстия пуговицы. Опустите прижимную лапку.

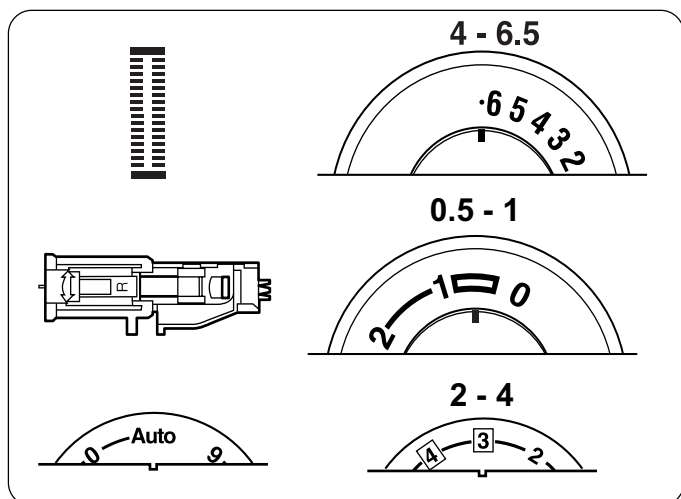
2. Поверните маховое колесо, игла перейдет в другое отверстие пуговицы. При необходимости измените ширину зигзага. Для формирования ножки поверх пуговицы положите булавку ①.

Сделайте несколько стежков.

По окончании обрежьте нить, оставляя 10 - 15 см до пуговицы.

3. Выведите игольную нить на изнанку и завяжите нити. (чтобы полностью закончить ножку пуговицы ②, вытяните нити под пуговицу, замотайте их вокруг ножки и завяжите вместе).

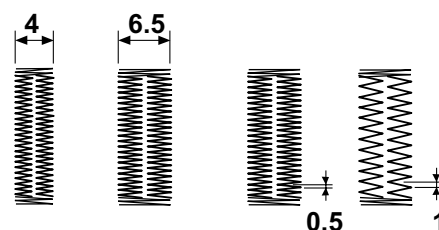
По окончании пришивания пуговиц подключите транспортер ткани.



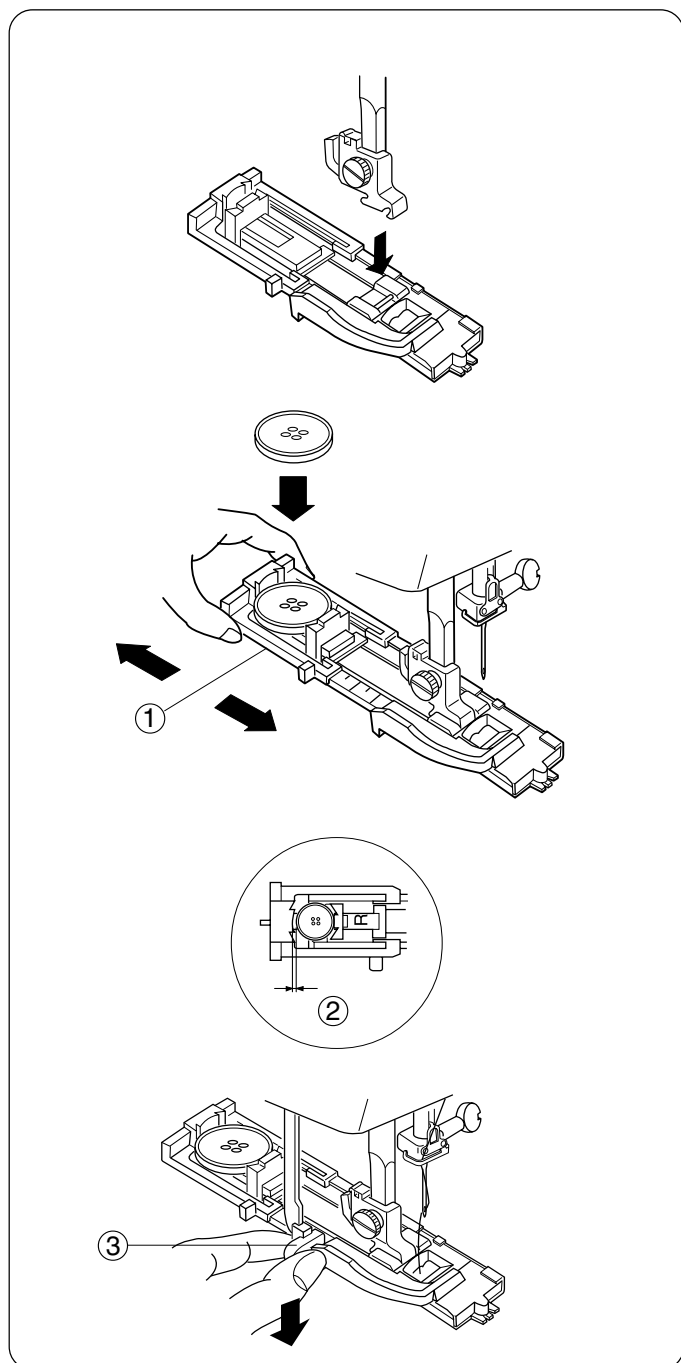
Выполнение автоматической петли

При создании петли следует использовать прокладочный материал, такого же типа как и основная ткань. Прокладочная ткань особенно важна при создании петель на тканях стреч. Всегда делайте пробную петлю на дополнительной ткани для получения лучшего результата на основном изделии.

- Для легких петель используйте ширину зигзага 4, а для более основательных петель - 6.5.
- Для легких тканей делайте петлю более плотной, установив длину строчки 0.5. Для тяжелых тканей делайте петлю менее плотной, установив длину строчки 1. Не выходите за размеры нарисованных петель.

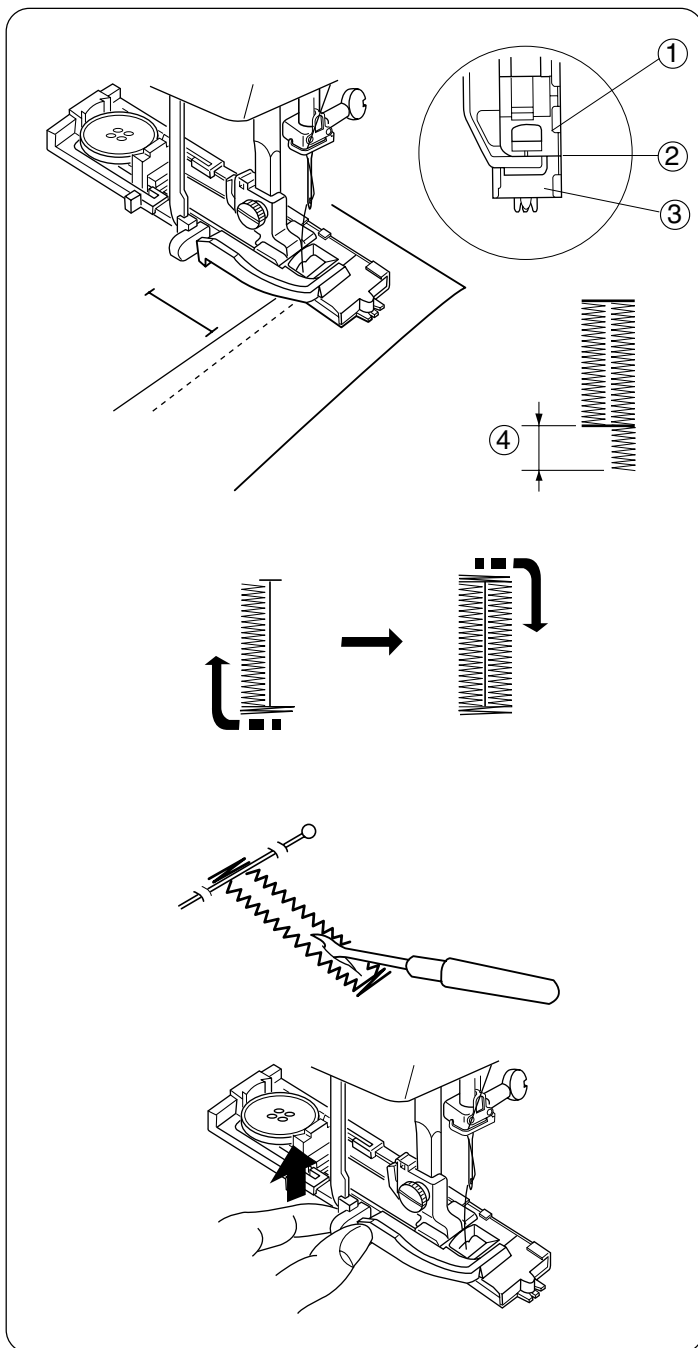


1. Установите лапку для автоматической петли, проверьте, чтобы держатель пуговицы был сзади.
2. Оттяните держатель пуговицы ① назад и поместите туда пуговицу. Подтолкните держатель назад к пуговице и плотно ее прижмите.



ПРИМЕЧАНИЕ: Машина автоматически определяет размер петли по помещенной в лапку пуговице. Держатель в лапке принимает пуговицы до 2,5 см в диаметре. При использовании нестандартной или очень толстой пуговицы, которая может не пройти сквозь петлю, приоткройте держатель пуговицы и увеличьте размер петли ②.

3. Опустите рычаг подъема лапки ③ вниз.



4. Отметьте расположение петли на ткани. Отведите обе нити влево под лапку. Подложите ткань под лапку, поверните маховое колесо и опустите иглу в точку начала петли. Игла должна попасть точно в отмеченную линию петли. Опустите прижимную лапку.

ПРИМЕЧАНИЕ: Между держателем пружины ③ и ползунком ① не должно быть зазора. Если зазор ② существует, то будет различная длина сторон петли ④ как показано на рисунке.

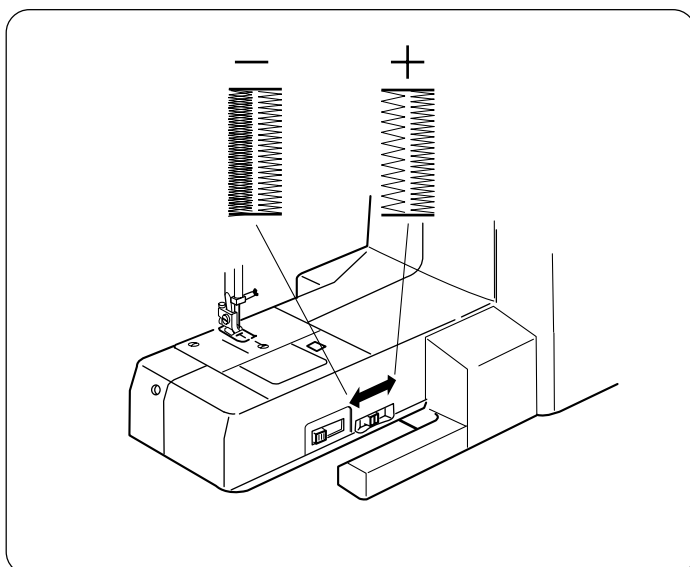
5. Петля будет создана автоматически:
 1. передняя поперечина и зигзаг по левой стороне
 2. задняя поперечина
 3. зигзаг по правой стороне

По завершении петли машина автоматически остановится (только модель 3230).

6. Поднимите прижимную лапку и снимите ткань. Обрежьте обе нити, оставив по 10 см от конца.

Выведите игольную нить на изнанку, потянув за шпульную нить. Завяжите нити.

Вставьте булавку внутри поперечины. Прорежьте петлю вспарывателем. Будьте внимательны, не разрежьте стежки.

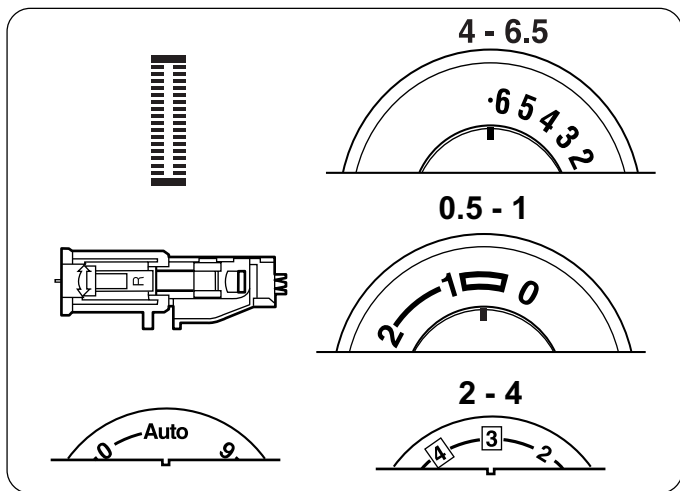


Точная настройка стежков петли

Если стежки на каждой стороне петли не сбалансированы, измените их при помощи регулятора баланса стежков петли.

Передвиньте регулятор вправо (+), если левая сторона петли плотнее правой.

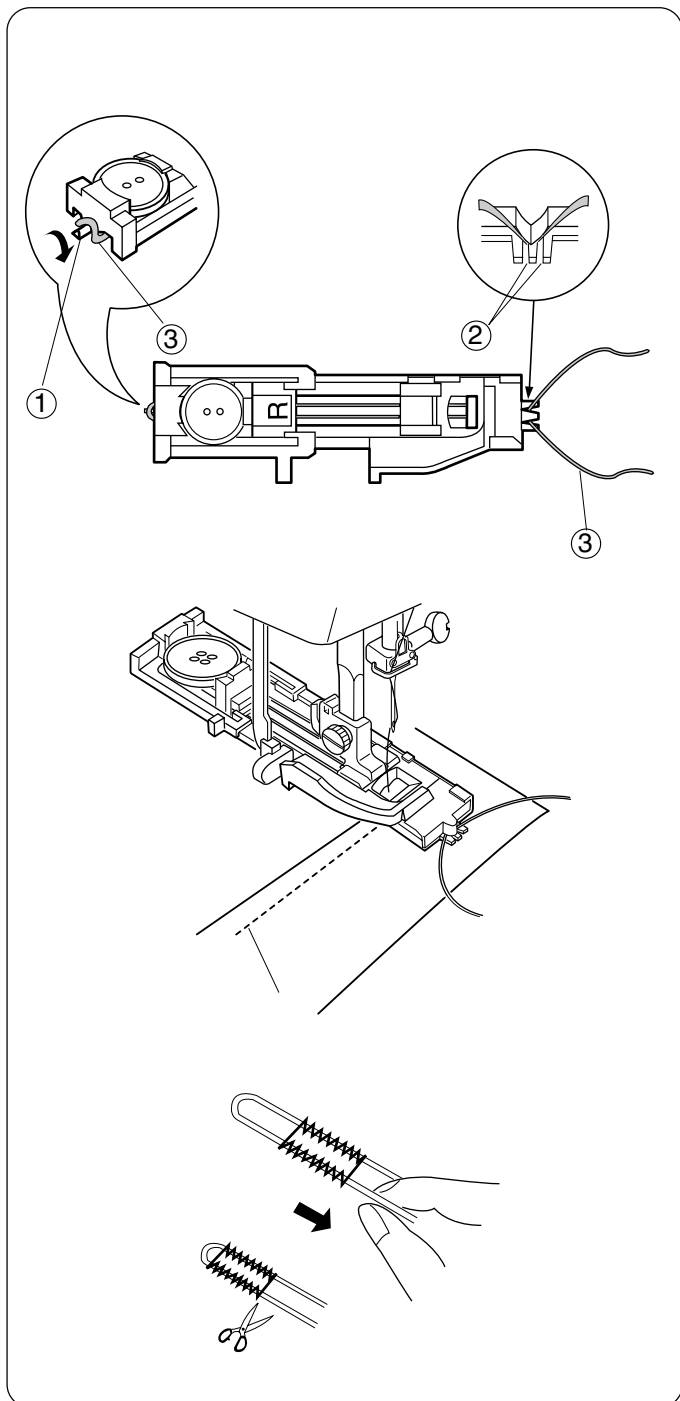
Передвиньте регулятор влево (-), если левая сторона петли менее плотная по сравнению с правой.



Зажгутованная петля

Зажгутованные петли можно встретить на пальто и других изделиях, где необходимы очень прочные петли. Жгут придает прочность петле и усиливает ее. Всегда делайте пробную петлю на дополнительной ткани для получения лучшего результата на основном изделии.

- Установите регулятор ширины стежка на цифру, больше толщины шнура.



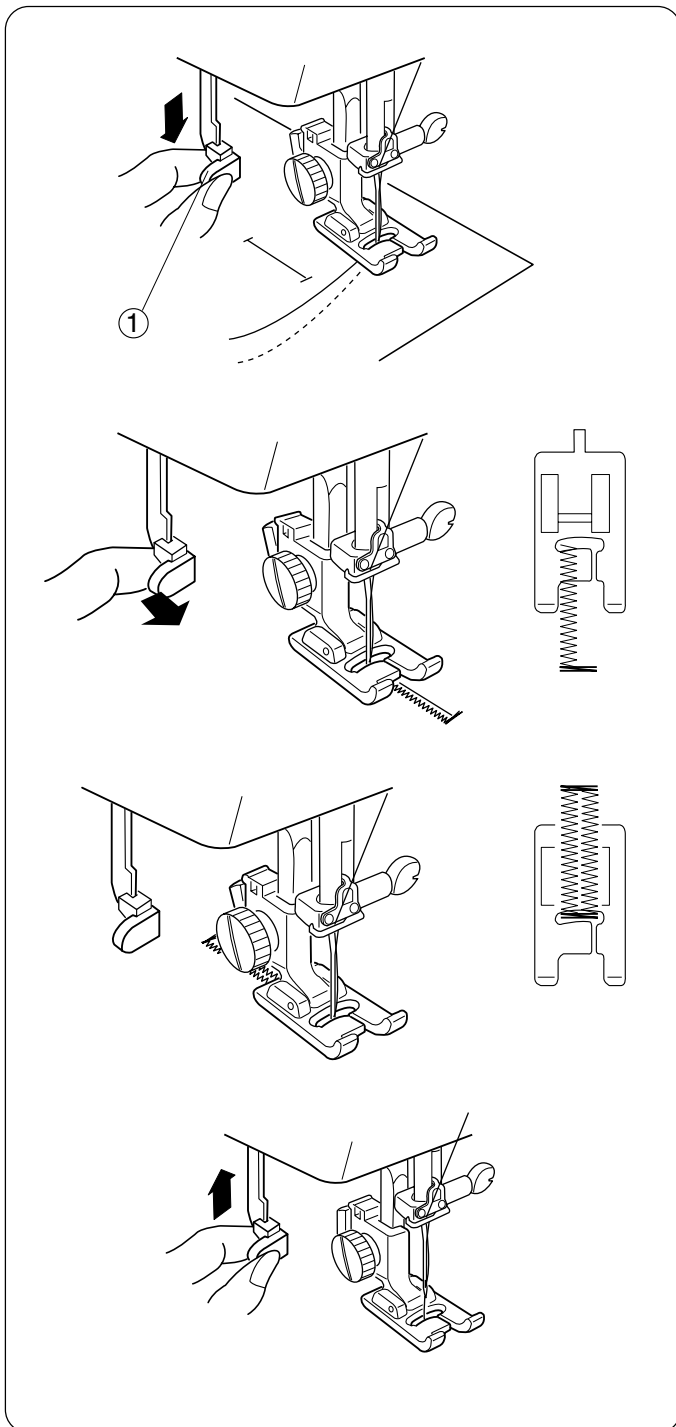
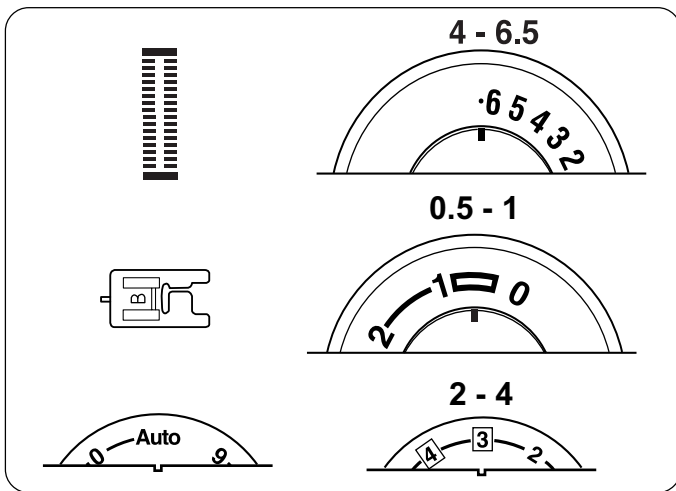
Поднимите лапку для автоматической петли, набросьте шнур (3) на крючок (1) сзади лапки. Переведите концы шнура вперед, заправив под лапку. Зацепите шнур в вилке (3) впереди лапки, и натяните его.

Последовательность выполнения зажгутованной петли такая же, как и при создании простой автоматической петли. Каждая сторона петли будет прошита поверх шнура.

Снимите ткань с машины и обрежьте только швейные нити.

Потяните за левый конец шнура, затяните его. Вденьте конец шнура в штопательную иглу, выведите на изнанку ткани и обрежьте.

Прорежьте петлю вспарывателем.



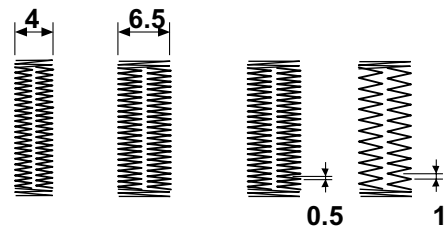
Выполнение петли вручную

Петли вручную создают для больших нестандартных пуговиц или для в качестве декоративных петель.

Всегда делайте пробную петлю на дополнительной ткани для получения лучшего результата на основном изделии.

ПОДСКАЗКА: Работайте медленно, чтобы петля получилась аккуратной.

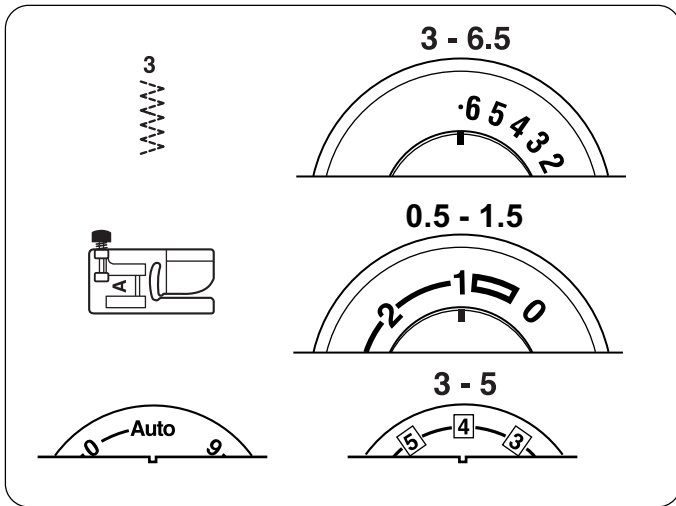
- Для легких петель используйте ширину зигзага 4, а для более основательных петель - 6.5.
- Для легких тканей делайте петлю более плотной, установив длину строчки 0.5. Для тяжелых тканей делайте петлю менее плотной, установив длину строчки 1. Не выходите за размеры нарисованных петель.



1. Опустите вниз до конца рычаг петли ①. Отметьте расположение петли на ткани. Подложите ткань под лапку, поверните маховое колесо и опустите иглу в точку начала петли. Игла должна попасть точно в отмеченную линию петли. Опустите прижимную лапку.
2. Машина создаст переднюю поперечину и зигзаг с левой стороны. Как только левая сторона петли достигнет нужной длины, **ОСТАНОВИТЕ** машину, подтолкнув рычаг петли вперед.
3. Прошейте заднюю поперечину и зигзаг вперед по правой стороне. Когда правая сторона достигнет передней поперечины, **ОСТАНОВИТЕСЬ**. Поднимите прижимную лапку и снимите ткань. Обрежьте нити длиной 10 см. Вытяните игольную нить на изнаночную сторону ткани. Завяжите нити.
4. По окончании создания петель поднимите рычаг петли вверх до конца.

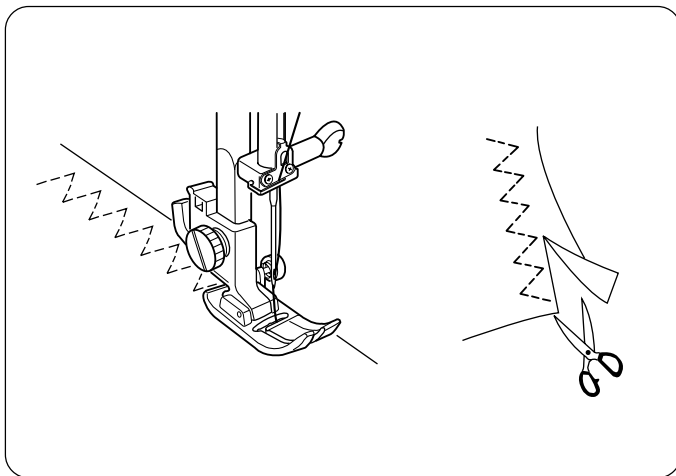
Для создания другой петли ручку выбора строчек в любом направлении для изменения установок, а затем вернитесь к установкам петли.

Как прорезать петлю и отрегулировать стежки петли см. стр. 34.

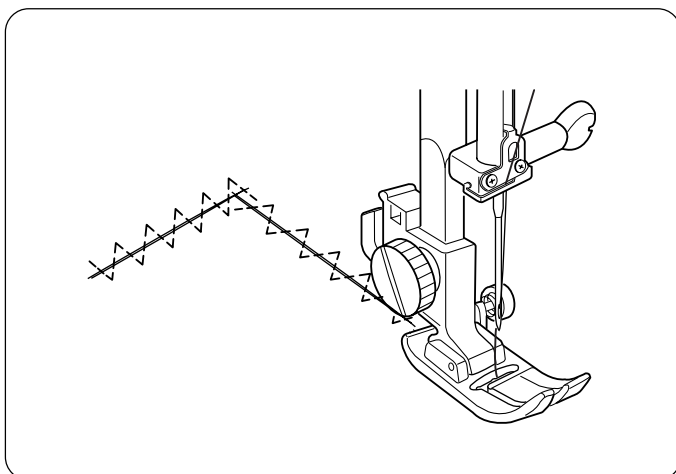


Тройной зигзаг

Тройной зигзаг (иногда его называют множественный зигзаг) используется для обработки рая изделия. Получается более плоский шов, чем при работе с простым зигзагом. Его также используют для штопки.



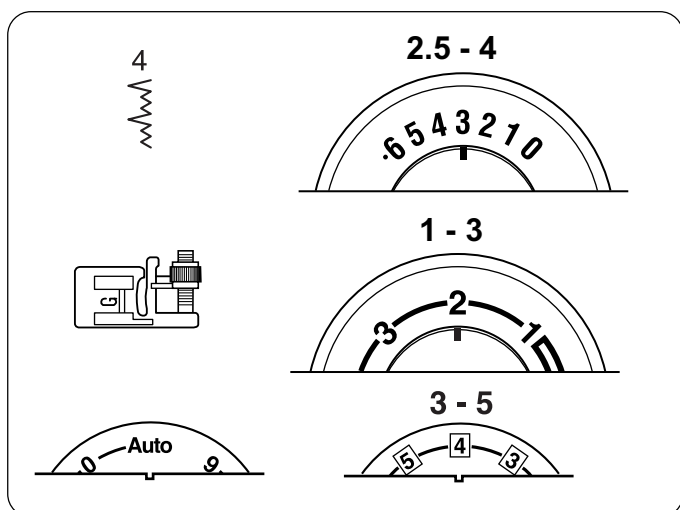
Положите ткань под прижимную лапку так, чтобы игла спадала с правого края ткани, или просто потом отрежьте лишнюю ткань.



Штопка

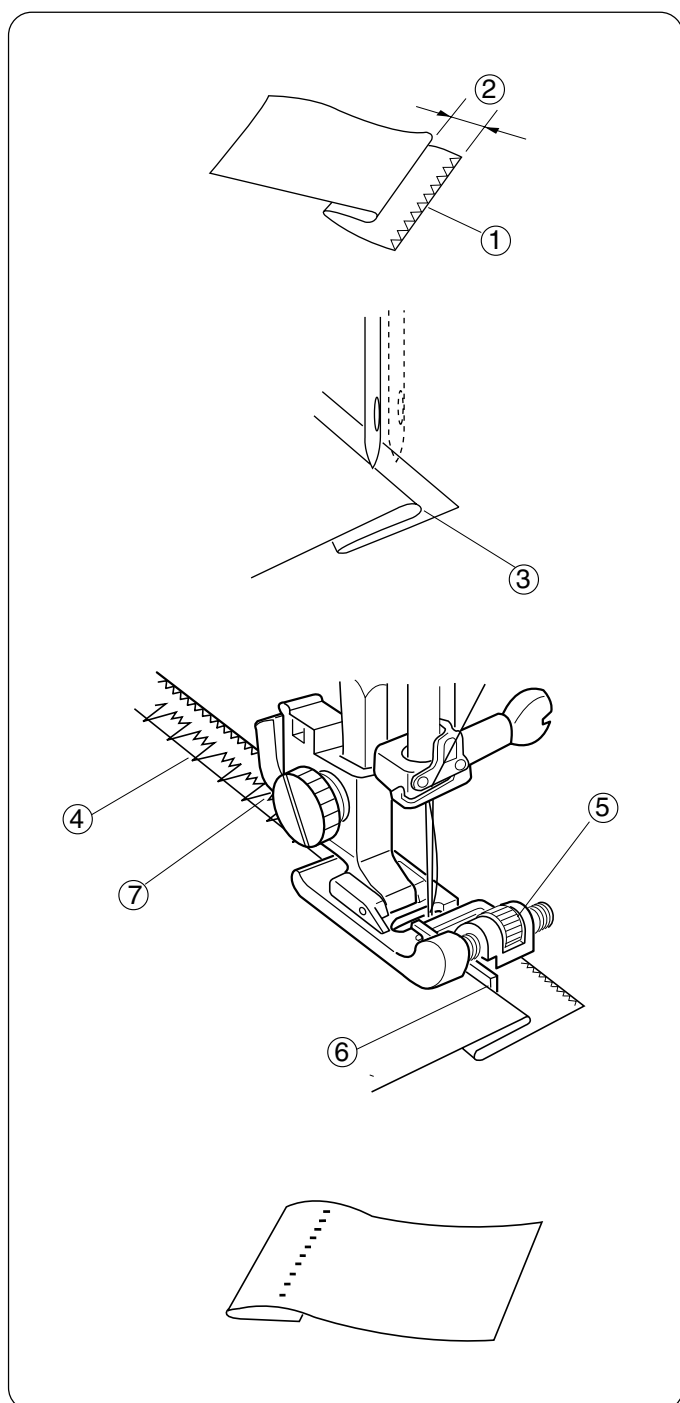
Подтяните друг к другу порванные края и приклейте с изнаночной стороны плавкий стабилизатор, по размеру чуть больше дырки.

Начинайте строчить поверх дырки. Строчите вниз по середине, подтягивая края. Остановитесь за границей порванной области. В зависимости от размера дырки может понадобится обработать ее 2 или 3 раза.



Потайной шов стреч

Используйте этот стежок для создания потайного шва как на трикотаже, так и на волнистых тканях. Elna придумала этот стежок в 1952 году.



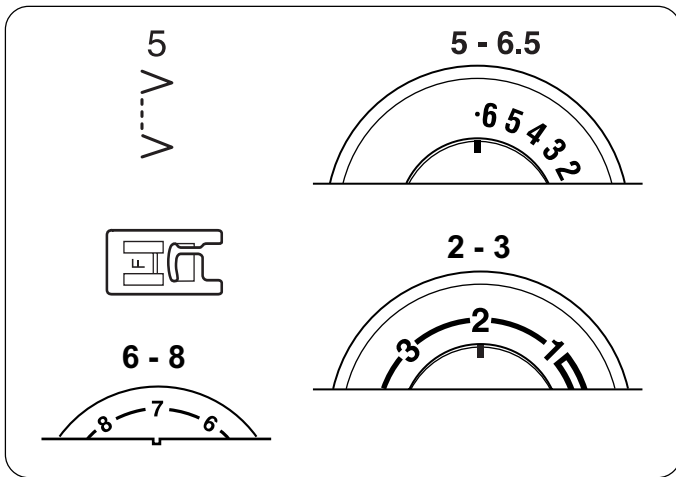
Обработайте край ① зигзагом или тройным зигзагом до создания потайного шва. Заложите наверх складку и прогладьте ее. Заложите еще одну складку поверх лицевой стороны изделия. Оставьте припуск ② в 6.5 - 10 см от правого края.

Расположите ткань (изнаночной стороной вверх) так, чтобы заложённый край ③ располагался слева от направителя ⑥. Опустите прижимную лапку. Поверните маховое колесо и прошейте несколько стежков узкого зигзага ⑦ на припуске (один слой).

Когда игла идет влево и захватывает заложённую складку, проверьте, чтобы она только касалась одного или двух волокон ткани широким зигзагом ④.

Если необходимо отрегулировать направитель, поднимите иглу из ткани, поднимите рычаг подъема прижимной лапки, поверните установочный винт ⑤ и передвиньте направитель вправо или влево. Снова разместите ткань рядом с направителем, поверните маховое колесо и проверьте передвижения иглы, опустите прижимную лапку и продолжайте работать.

ПРИМЕЧАНИЕ: Если игла захватывает слишком много со стороны складки, то стежки будут видны на лицевой стороне.

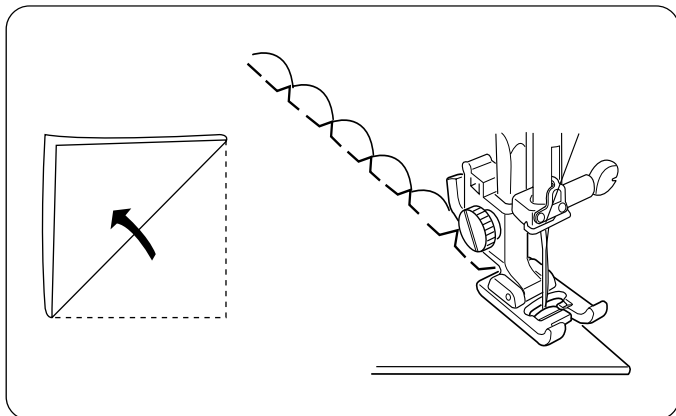


Шов-ракушка

Это техника красивой обработки края на нижнем белье и трикотаже.

Можно также использовать для создания декоративных рядов стежков.

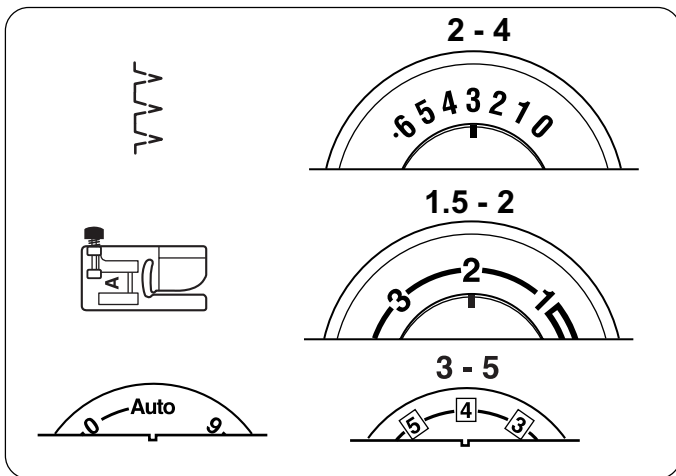
- По желанию установите ширину и длину стежка.
- Для лучшего результата увеличьте натяжение верхней нити.



Используйте легкие ткани. Сложите ткань и прострочите по кромке. Во время строчки игла должна формировать в шов сложенный край ткани с правой стороны.

Если делать ряды из стежков-ракушек, расстояние между ними должно быть не менее 1.5 см.

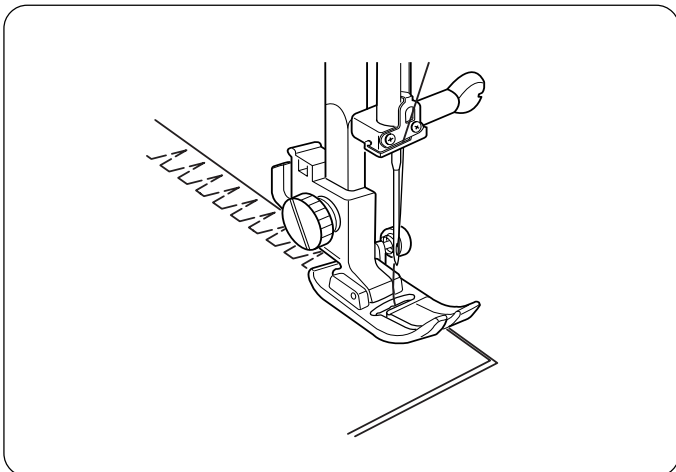
Можно создавать стежки-ракушки в любом направлении на трикотаже или мягких шелковистых тканях.

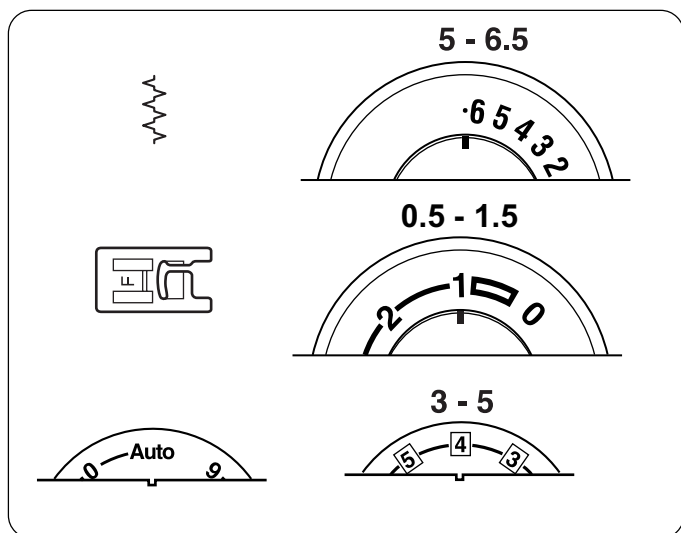


Строчка для нижнего белья (модель 3230)

Прострочите тонкий шов на ткани для нижнего белья и легком трикотаже. Этот маленький удобный шов легко растягивается.

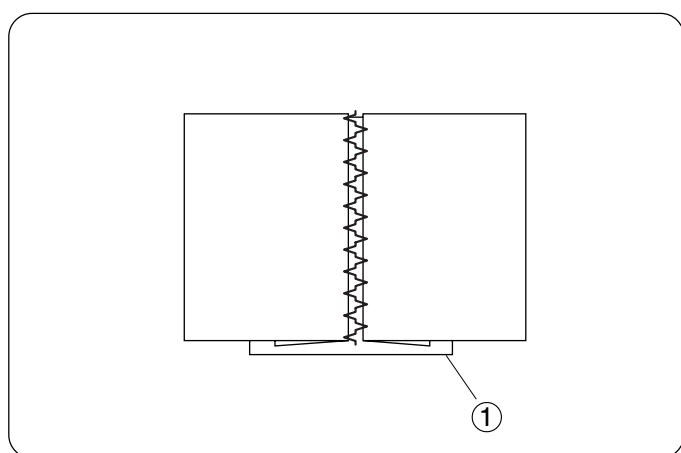
Располагайте ткань так, чтобы игла только обозначала край ткани с правой стороны.



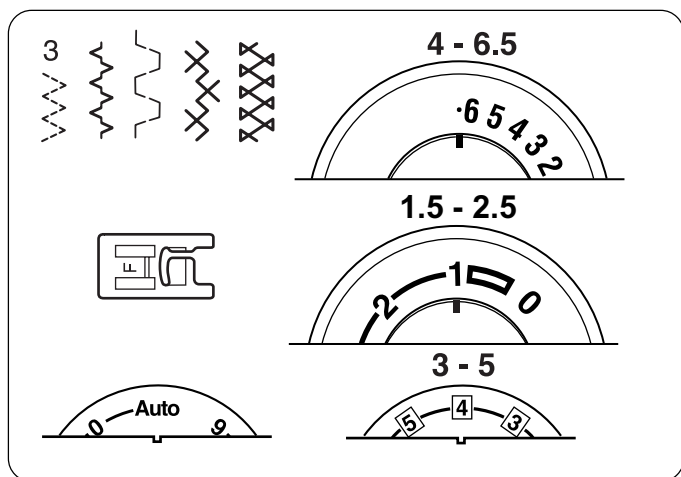


Мережка

Воспользуйтесь этим стежком для соединения двух частей и придания изделию большей привлекательности. Используйте лен, хлопок или смесовые ткани из льна/хлопка.

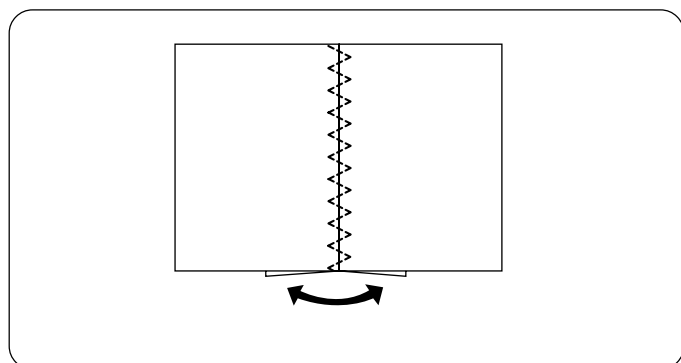


1. Заправьте нити в машину, верхняя и нижняя нити - тонкая вышивальная нить (№50 или тоньше). Воспользуйтесь стабилизатором - спреем для ткани.
2. Заложите и прогладьте складки на изнаночной стороне ткани.
3. Приметайте сложенные края ткани к тонкой бумаге или водорастворимому стабилизатору ①.
4. Создайте стежки мережки по центру поверх бумаги/ткани. Опустите прижимную лапку. Шейте захватывая сложенные края ткани.
5. Удалите бумагу или растворимый стабилизатор.

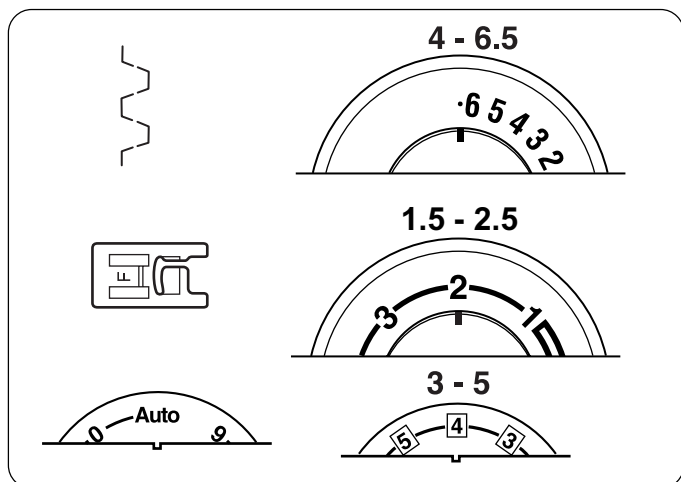


Пэчворк

Добавьте что-то особенное для украшения кусочков ткани.

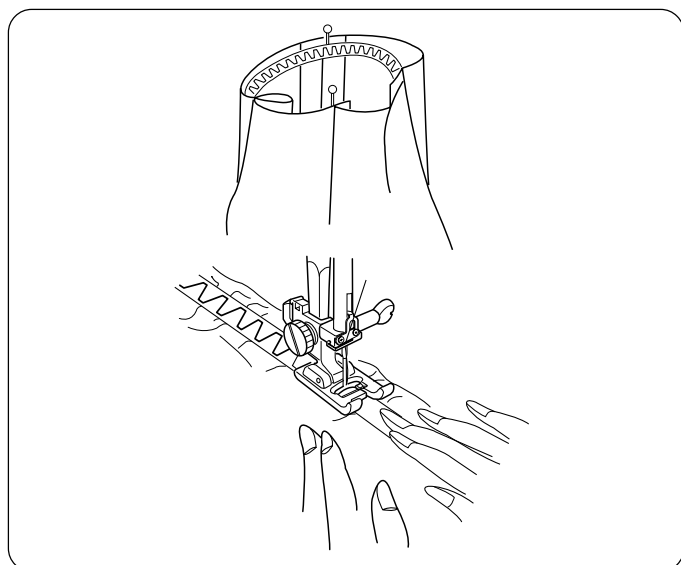


Прострочите шов прямыми стежками. Раскройте и разгладьте его. По центру поверх предыдущего шва прострочите стежки пэчворка.

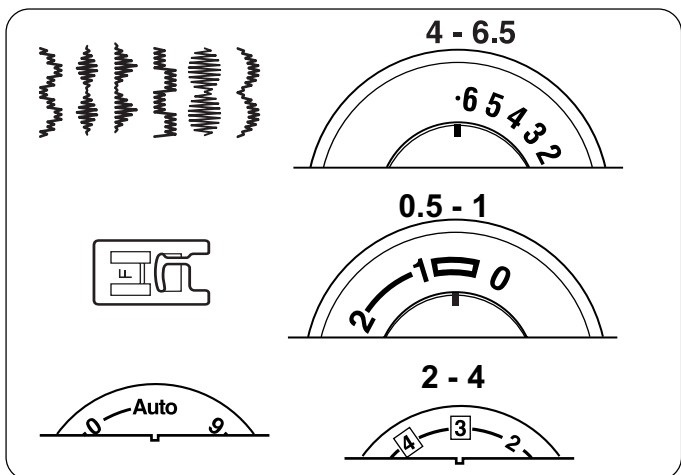


Стежок - коробочка

Стежок - коробочка без пришивания резинки сам придает ткани эластичность.



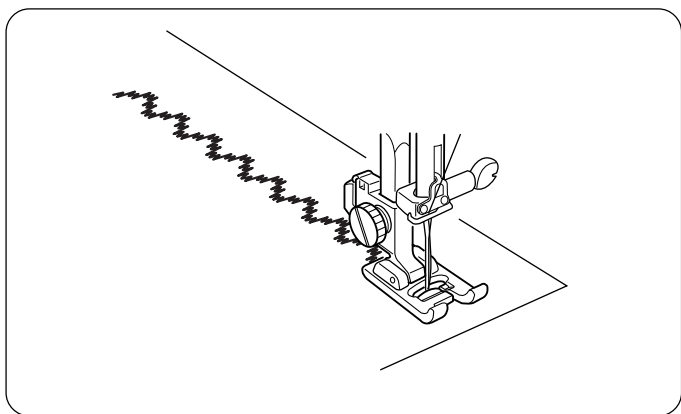
1. Разделите резинку на четыре части и пристрочите их спереди, сзади и на боковые швы.
2. Положите резинку под центр прижимной лапки и пристрочите ее так, чтобы она равномерно растягивалась.



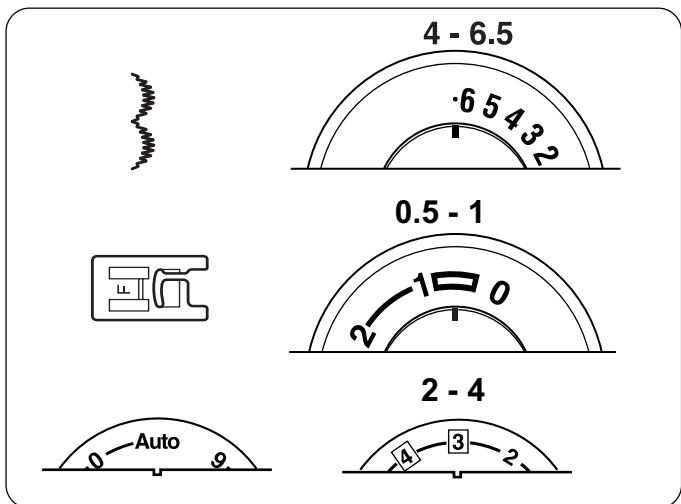
Атласные стежки

Выразите свои творческие способности, используя какой-нибудь из привлекательных атласных стежков для придания декоративного акцента изделию.

Очень важно использовать стабилизатор на ткани для лучшего формирования стежков. Плотность стабилизатора должна быть такой же, как и плотность ткани.

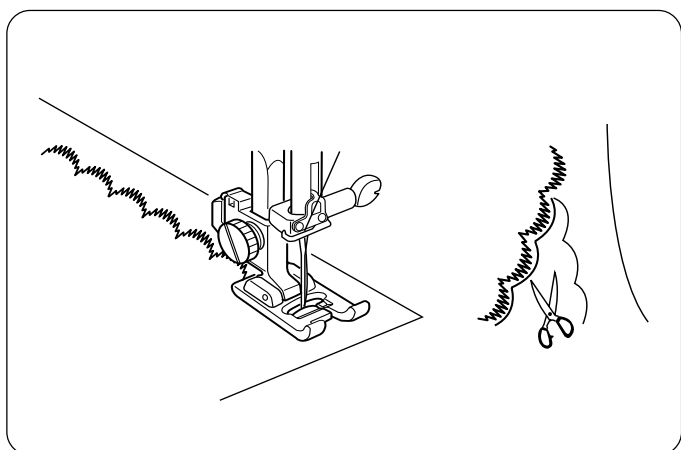


1. Воспользуйтесь исчезающим маркером для ткани и нанесите линии для атласных стежков.
2. Подложите ткань под лапку. Опустите лапку и прострочите поверх линий.

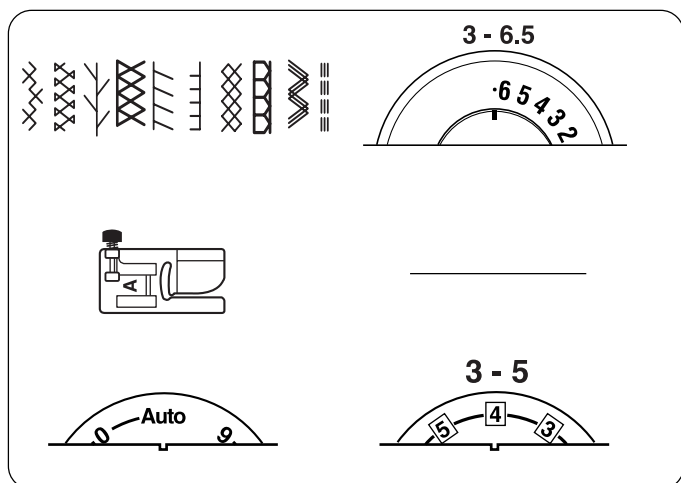


Фестоны

Фестоны из атласных стежков придадут особый акцент изделию, если будут располагаться по краю воротника, карманов и т.д.



1. Для обработки воротника подложите прокладочный материал между верхним и нижним слоем ткани и прострочите фестоны по линии шва.
2. По окончании отрежьте ткань близко к фестонам, будьте внимательны, не прорежьте стежки.

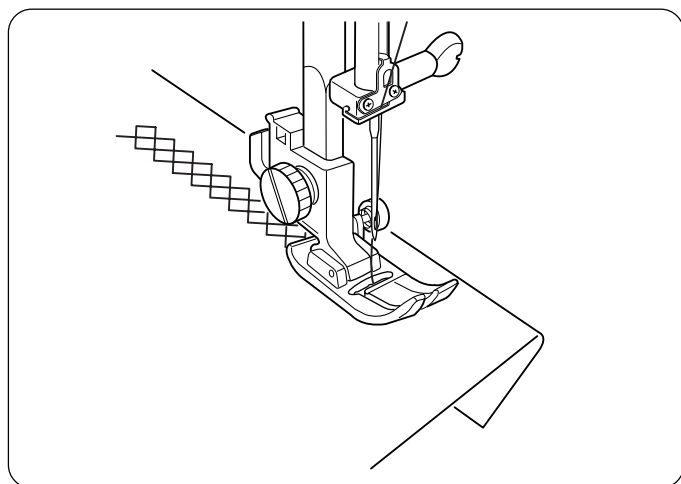


Стежки стреч

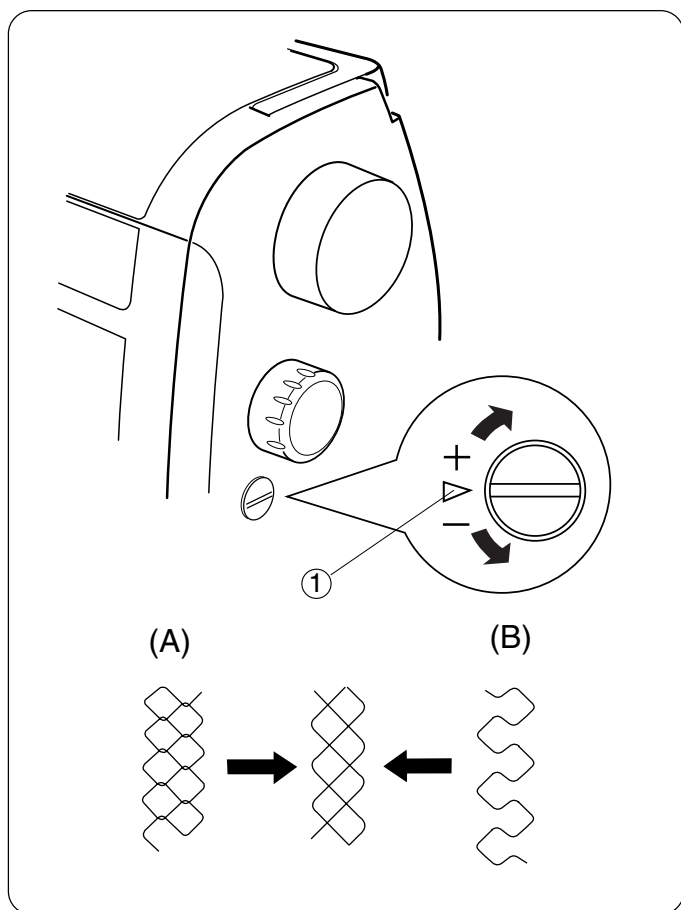
Декоративные стежки стреч

Выберите декоративный стежок стреч и создайте отделку на трикотаже.

- Установите ширину стежка на 0 или 6.5 для Тройного шва.
- Длина стежка любая.



1. Заложите и прогладьте припуск на шов.
2. Подложите ткань под лапку. Опустите прижимную лапку. Прострочите.
3. Отрежьте лишнюю ткань.



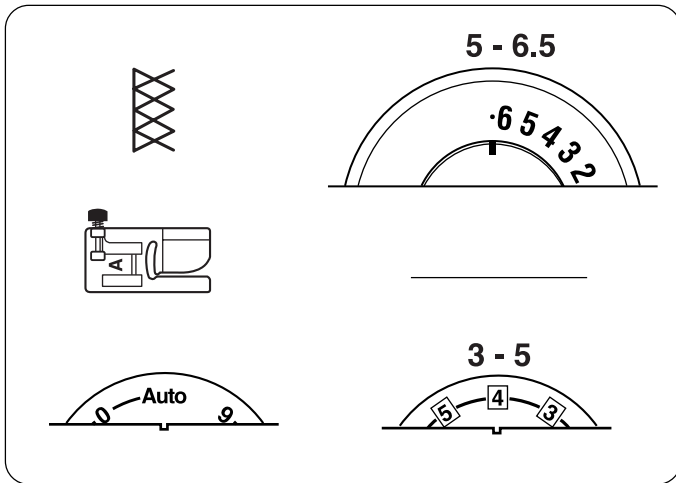
Точная настройка стежков стреч

При стандартной работе установочная отметка 1 должна быть совмещена с горизонтальной линией на регуляторе.

Если стежки стреч при работе с определенной тканью получаются неровными, скорректируйте их при помощи отвертки.

Если стежки сжаты (A), поверните регулятор в сторону "+".

Если стежки растянуты (B), поверните регулятор в сторону "-".

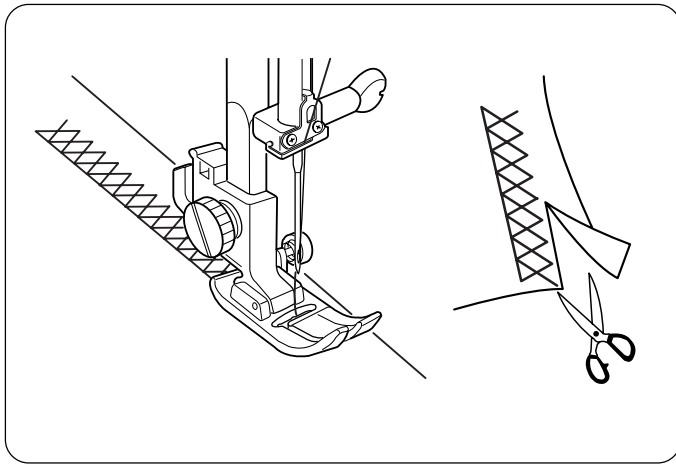


Оверлочный стежок

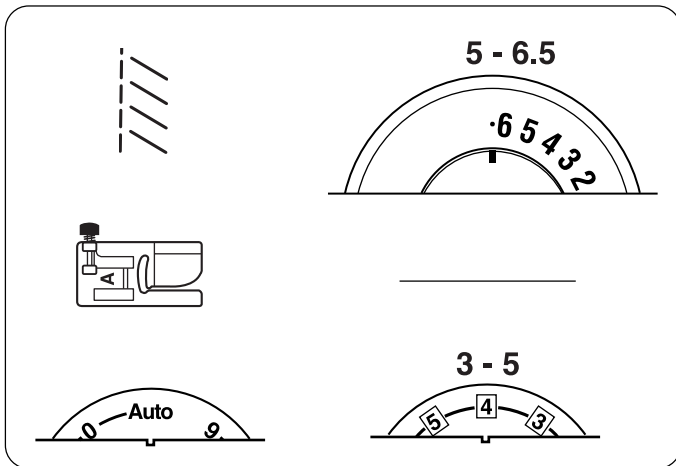
Создайте прямой шов одновременно с оверлочиванием.

Elna создала этот стежок в 1963 году.

- Длина стежка любая.



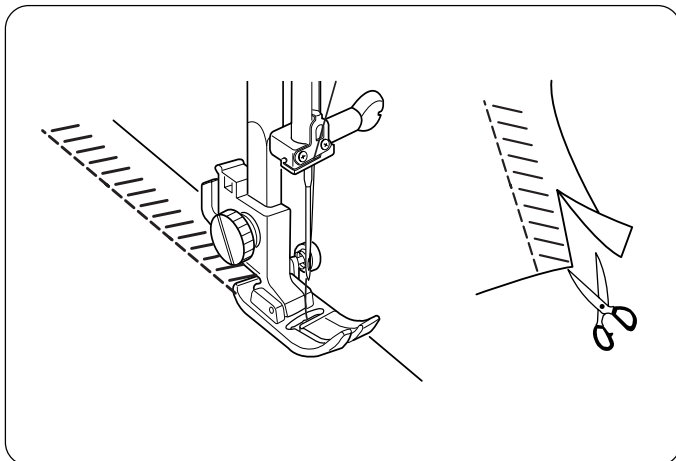
Сложите края ткани вместе, подложите под прижимную лапку.
Потом отрежьте излишнюю ткань



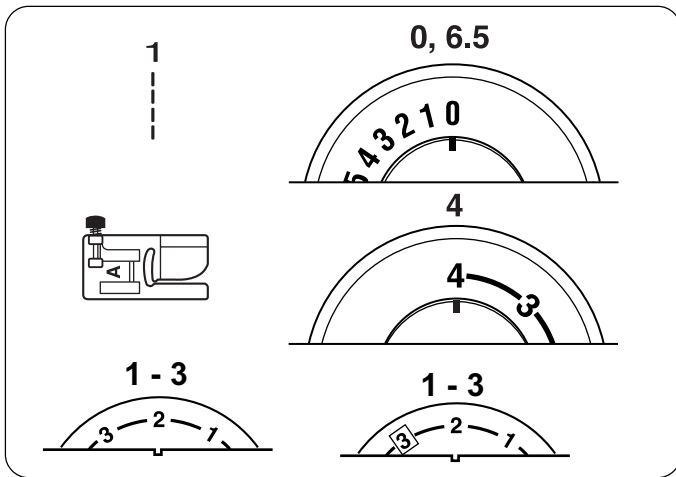
Стежок супер стреч

Этот стежок очень крепкий и эластичный, рекомендуется для стреч велюра и тканей для купальных костюмов. Швы ложатся плоско и не теряют своей формы. Давление лапки на ткань можно уменьшить для поддержания формы ткани.

- Длина стежка любая.

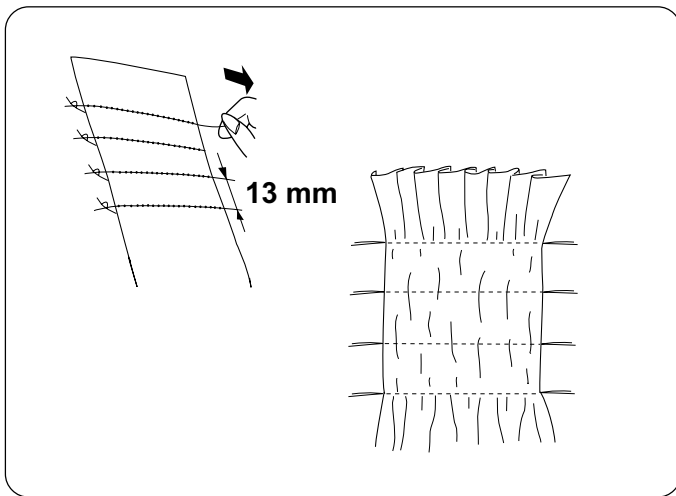


Сложите края ткани вместе, подложите под прижимную лапку.
Потом отрежьте излишнюю ткань

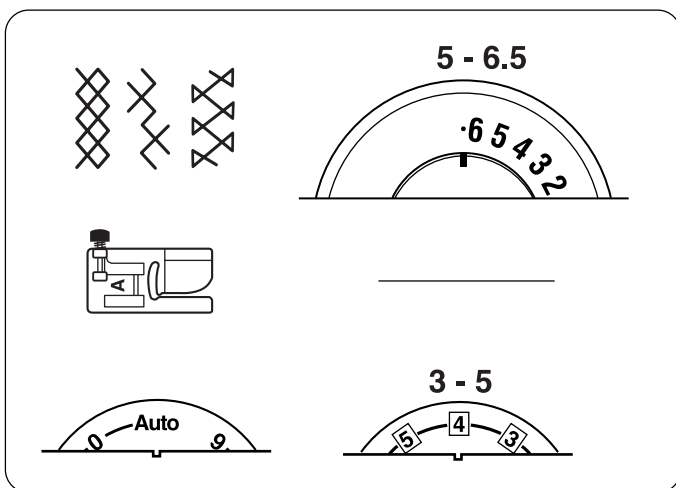


Сборки

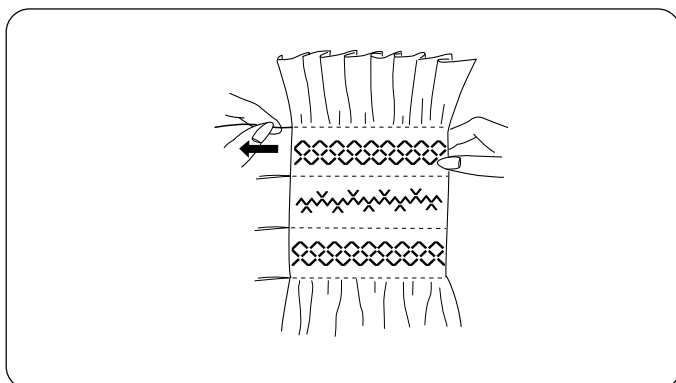
Сборки - тонкая, деликатная обработка детской и дамской одежды. Выберите мягкую легкую ткань как батист, шали или гинем. Отрежьте ткани в три раза больше, чем необходимо.



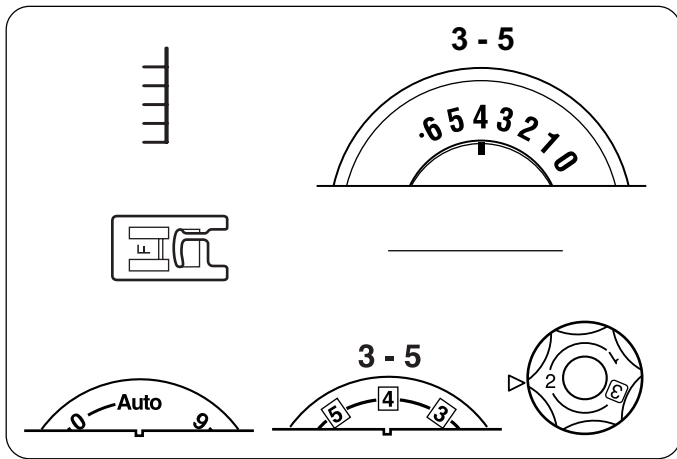
1. Прострочите ряды прямых стежков на расстоянии 13 см друг от друга по всей области присбаривания. Потяните за шпульные нити и соберите ткань.
2. Ровно распределите сборки. Завяжите нити с одной стороны.



3. Поверните ручку выбора строчек на декоративный стежок.
 - Длина стежка любая.



4. Прострочите декоративные стежки между строчками с прямыми стежками.
5. Вытяните нити прямых стежков.

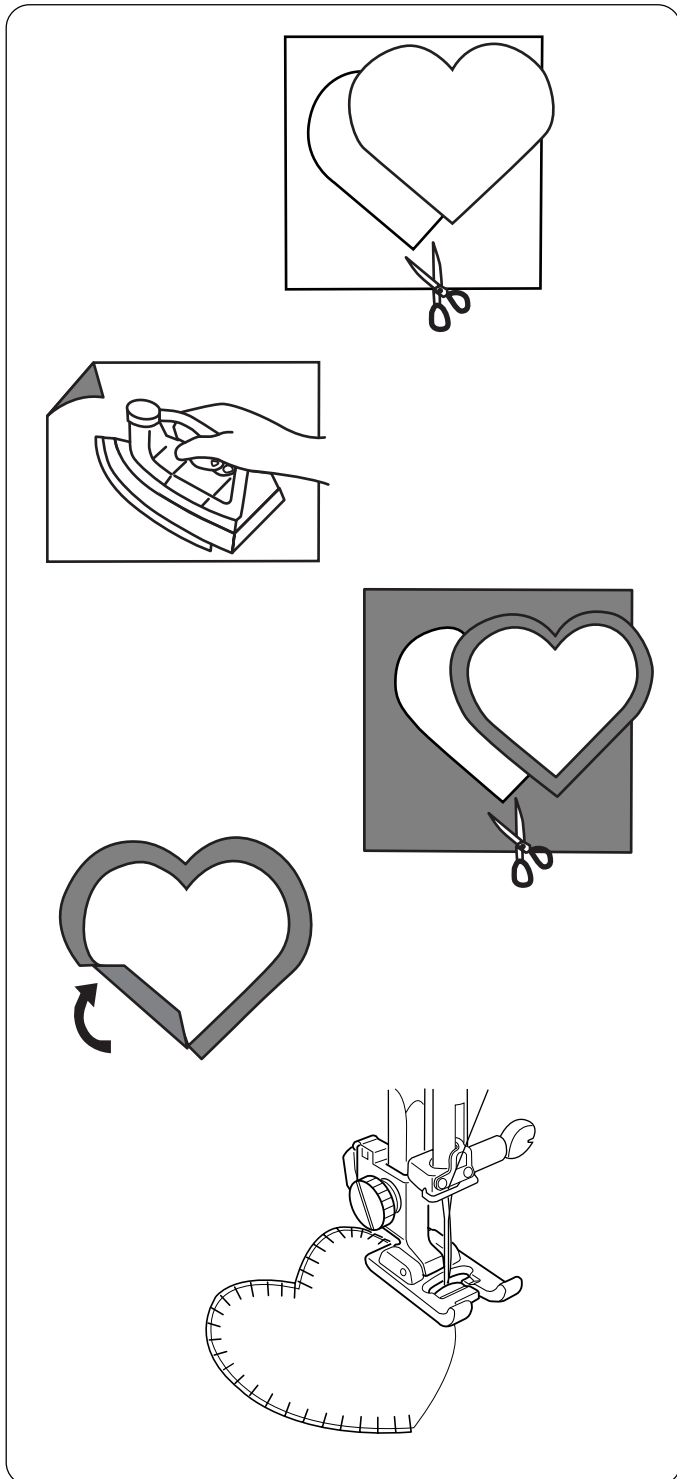


Аппликация петель

Это любимый способ украшения изделий.

Используйте тонкую вышивальную нить и иглу, подходящую для ткани.

- При необходимости измените давление лапки на ткань до 2.
- Длина стежка любая.



1. При этом типе аппликации необработанные края закладываются наверх.

Для подготовки края сначала рисунок аппликации вырежьте из бумаги.

2. К изнаночной стороне ткани приклейте утюгом плавкую ленту.

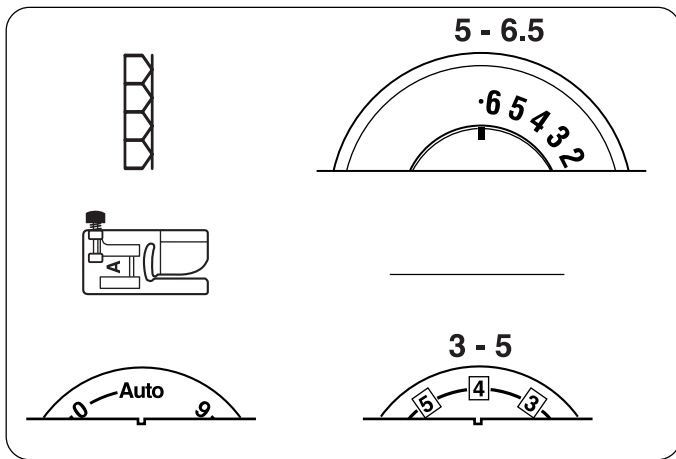
3. Вырежьте аппликацию из ткани чуть больше размера бумажного шаблона.

4. Заложите края ткани под бумажный шаблон. Уберите шаблон. Прогладьте только края ткани для формирования четкой формы рисунка.

ПРИМЕЧАНИЕ: При необходимости зажмите края клипсами.

5. Приклейте аппликацию на место и прострочите.

ПОДСКАЗКА: Как поворачивать по закругленным частям и в углах - опустить иглу в ткань на внешнем крае аппликации, поднять лапку, повернуть и снова опустить лапку.

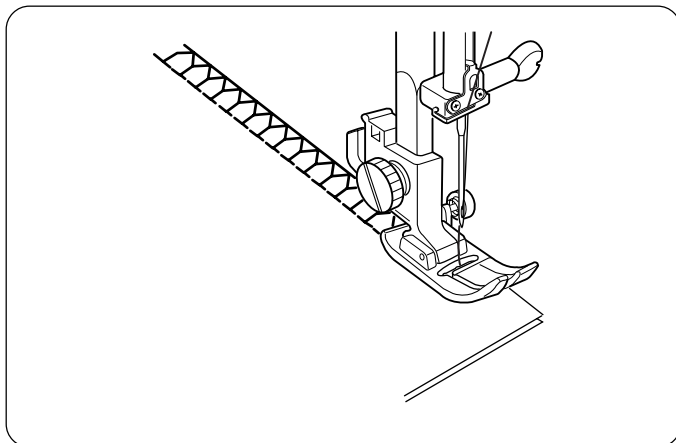


Супер оверлочный стежок

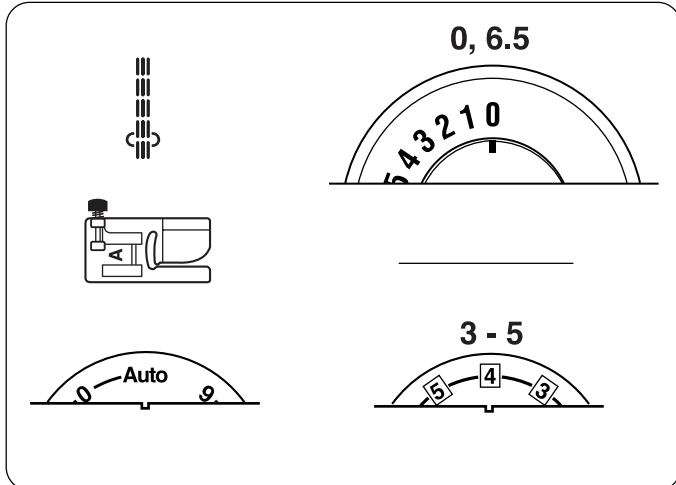
Этот внешне напоминающий промышленный оверлочный стежок великолепно подходит для сшивания тканей вместе и одновременной обработки краев. Усиливает трикотаж, изделие не теряет своей формы.

Elna создала этот стежок в 1982 году.

- Длина стежка любая.



Сложите края ткани вместе, подложите под лапку и прострочите.

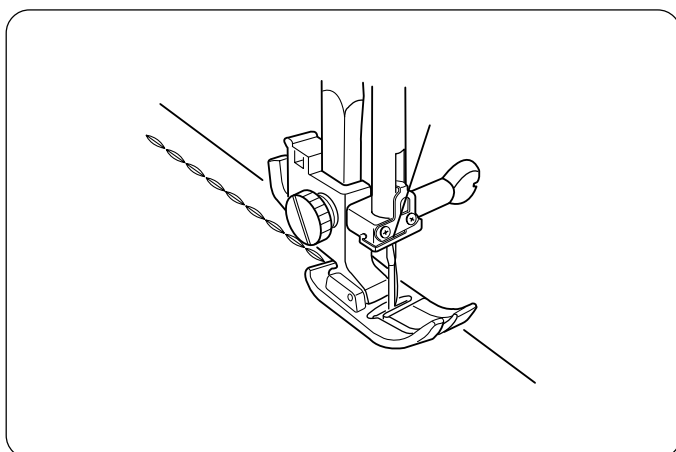


Тройной шов

Этот прочный крепкий стежок рекомендуется для придания эластичности и прочности одновременно. Из-за своей прочности этот стежок трудно удалить. Используйте его для усиления области проймы, швов на брюках или при конструировании рюкзаков, например. Его также можно использовать для простежки.

Elna разработала этот стежок в 1952 году.

- Длина стежка любая.



Прямым стежком (длина стежка 4) намечайте шов. Еще раз проверьте, все ли правильно. Установите машину на тройной шов и прострочите.

РАЗДЕЛ IV

Уход за машиной

Ваша машина Elna была тщательно разработана и создана, чтобы доставить Вам истинное наслаждение от процесса работы на ней. Не храните машину в помещениях с большой влажностью, рядом с радиаторами или под прямыми солнечными лучами. Саму машину не нужно смазывать, однако, некоторые области около шпульки и шпуледержателя нужно чистить каждый раз, когда машина работала достаточно долго. Не разбирайте машину иначе, чем описано в данной инструкции. Корпус машины протирайте мягкой салфеткой и мягким мылом.

Чистка челнока и транспортера ткани

Остатки ниток и пыль могут быть причиной, почему во время строчки стежки стягивают ткань и рвется нить. После завершения каждого изделия удаляйте пыль из машины.

Поверните маховое колесо или нажмите кнопку подъема/опускания иглы (только у модели 3230) и поднимите иглу.

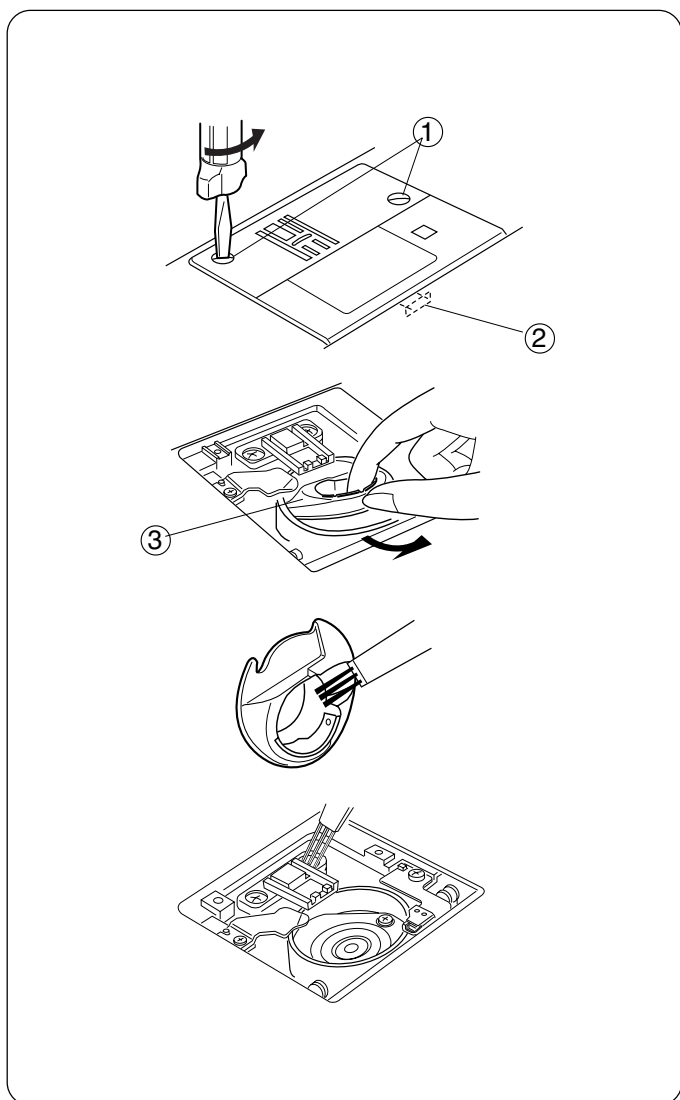
ПЕРЕД НАЧАЛОМ ЧИСТКИ ВЫКЛЮЧИТЕ ПИТАНИЕ МАШИНЫ И ВЫНЬТЕ ВИЛКУ ИЗ РОЗЕТКИ

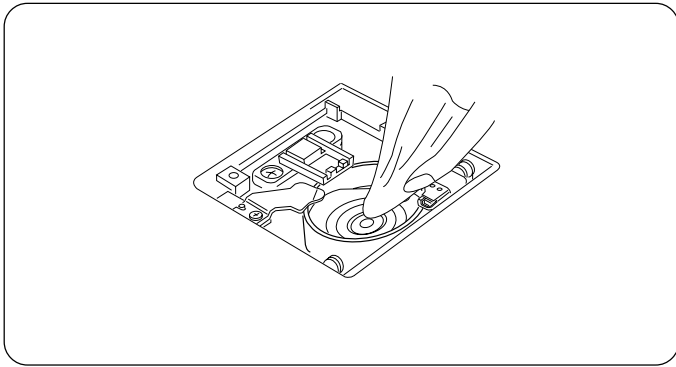
Снимите прижимную лапку и иглу. При помощи отвертки удалите винты ① игольной пластины. Поднимите и потяните назад за игольную пластину, чтобы освободить крючок ②, и снимите игольную пластину.

Вытащите шпульку и шпуледержатель ③.

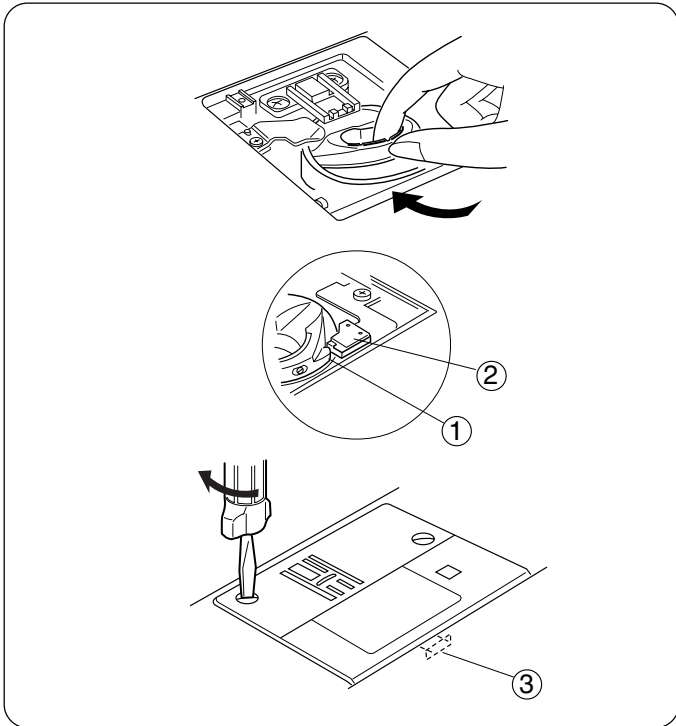
Щеточкой и мягкой сухой салфеткой вычистите мусор и пыль из шпуледержателя.

Прочистите транспортер ткани и челночный механизм щеточкой от пыли.





Осторожно протрите челночный механизм мягкой сухой тряпкой.

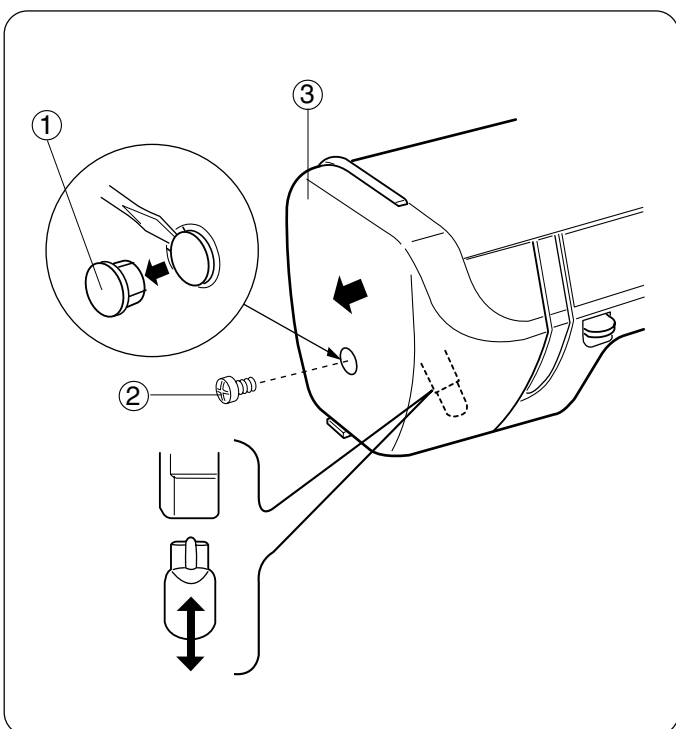


Замена шпуледержателя и игольной пластины

Вставьте шпуледержатель так, чтобы выступ ① подошел к стопору ② в челночном механизме.

Установите на место игольную пластину и совместите ее с крючком ③. Поставьте винты.

После чистки не забудьте поставить на место иглу, прижимную лапку и шпульку.



Замена лампочки

Лампочка находится за передней панелью.

ПЕРЕД ЗАМЕНОЙ ЛАМПОЧКИ ВЫКЛЮЧИТЕ ПИТАНИЕ МАШИНЫ И ВЫНЬТЕ ВИЛКУ ИЗ РОЗЕТКИ

Подождите, пока лампочка остынет!

Вытащите заглушку 1 и винт 2. Снимите лицевую панель 3.

Чтобы вытащить, потяните за лампочку вниз.

Чтобы заменить, вставьте новую лампочку в цоколь.

Установите лицевую панель, винт и заглушку.

ПРИМЕЧАНИЕ: Меняйте лампочки на идентичные 12 В, 5 Ватт.

Устранение неисправностей

Неисправность	Вероятная причина	Примечание
Машина работает шумно	1. В челночный механизм попала нить. 2. В транспортере ткани накопилась грязь.	48-49 48-49
Рвется верхняя нить	1. Верхняя нить неверно заправлена. 2. Верхняя нить слишком сильно натянута. 3. Погнута или затуплена игла. 4. Неправильно установлена игла. 5. Номера нити и иглы не соответствуют друг другу. 6. До начала шитья обе нити не были отведены назад и под прижимную лапку.	17 8 12 12 12 23
Рвется нижняя нить	1. Нижняя нить неверно заправлена в шпуледержатель. 2. Засорился шпульный колпачок. 3. Повреждена шпулька, затруднено ее вращение.	16 48-49 Смените шпульку.
Ломается игла	1. Игла неверно установлена. 2. Погнута или затуплена игла. 3. Игла недостаточно закреплена. 4. Сильное натяжение верхней нити. 5. Игла слишком тонкая для обрабатываемой ткани. 6. Ручка выбора строчки был переключен, когда игла находилась в материале.	12 12 12 8 12 21
Пропускаются стежки	1. Неверно установлена игла. 2. Игла затуплена или погнута. 3. Игла и/или нить не подходят для обрабатываемой ткани. 4. Не используется игла с голубым наконечником при работе с тонкими, синтетическими тканями и тканями стреч. 5. Неверно заправлена игольная нить.	12 12 12 12-13 17
Волнистая строчка	1. Натяжение игольной нити слишком велико. 2. Игольная нить неверно заправлена. 3. Игла слишком толстая для обрабатываемой ткани. 4. Большая длина стежков. 5. Неправильно выставлен регулятор давления лапки на ткань. 6. В челночном устройстве застряла нить. * При шитье очень тонких тканей подкладывайте под низ бумагу/отрывной стабилизатор.	8 17 12 22, 23 6 48-49
Стежки формируют петли снизу ткани	1. Слабое натяжение верхней нити. 2. Номера нити и иглы не соответствуют друг другу.	8 12
Ткань подается неравномерно	1. В тканенаправителе накопилась грязь. 2. Неправильно выставлен регулятор давления лапки на ткань. 3. Слишком короткие стежки. 4. Не отрегулировано давление лапки на ткань. 5. Не подключен транспортер ткани.	48-49 6 22, 23 20 9
Машина не работает	1. Машина не подключена к розетке. 2. В шпульном отсеке застряла нить. 3. Шпиндель намотки шпули остался в положении намотки.	10 48-49 14-15
Петля прошивается неаккуратно	1. Плотность стежков петли не подходит для обрабатываемой ткани. 2. Прокладочный материал не использовался на тканях стреч. 3. Регулятор точной настройки петли установлен неправильно.	12 33-36 34

