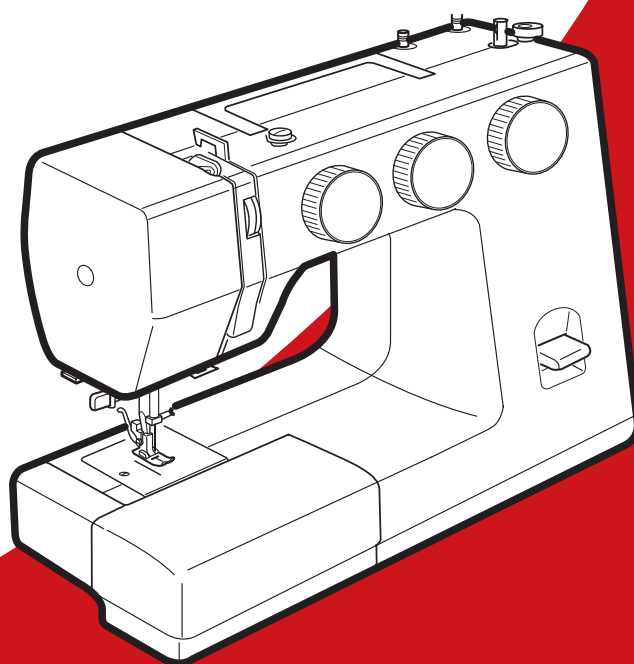


**ИНСТРУКЦИЯ К ШВЕЙНОЙ МАШИНЕ
ПАЙДАЛАНУ ЖӨНІНДЕГІ НҰСҚАУЛЫҚ
ІНСТРУКЦІЯ З ЕКСПЛУАТАЦІЇ**

JANOME

**Anna
1547
1225s
J925s**



ВАЖНЫЕ ИНСТРУКЦИИ ПО БЕЗОПАСНОСТИ

Машина не игрушка. Не позволяйте детям играть с ней. Машина не предназначена для использования детьми и психически нездоровыми людьми без надлежащего присмотра. Машина сконструирована и разработана только для бытового использования. Перед началом работы прочитайте инструкции по пользованию швейной машиной.

ОПАСНО— Во избежание риска удара электрическим током:

1. Никогда не оставляйте включенную в сеть машину без присмотра. Всегда отключайте прибор от сети сразу же после работы и перед началом чистки.
2. Всегда отключайте от сети при замене лампочки. Вставляйте лампочку такого же типа.

ВНИМАНИЕ— Во избежание ожогов, пожара, удара электрическим током или нанесения повреждений пользователям:

1. Не позволяйте играть с машиной. Будьте внимательны при работе, если в помещении находятся дети.
2. Используйте прибор только по его прямому назначению, описанному в этой инструкции. Используйте приспособления, только рекомендуемые производителем и описанные в инструкции.
3. Не используйте машину, если у нее поврежденный шнур или вилка, в случае, если она падала, была повреждена, попала в воду или работает неправильно. Отнесите машину к ближайшему авторизованному дилеру для ремонта или наладки.
4. Машина должна работать только с открытыми вентиляционными отверстиями. Периодически чистите вентиляционные области машины и ножную педаль от пыли, грязи и остатков материи.
5. Ничего не кидайте и не вставляйте в вентиляционные отверстия.
6. Работайте на машине только в помещении.
7. Не работайте в помещении, где распылялись аэрозоли или использовался кислород.
8. Чтобы отключить питание, поставьте все выключатели в положение ВЫКЛ. («0»). Затем вытащите вилку из розетки.
9. Не тяните вилку из розетки за шнур, берите вилку за корпус.
10. Будьте осторожны при работе с движущимися частями машины. Особое внимание уделяйте рабочей области вокруг иглы.
11. Используйте только оригинальную игольную пластину. Из-за неправильной пластины может сломаться игла.
12. Не используйте гнутые иглы.
13. Не тяните и не толкайте ткань при шитье, может сломаться игла.
14. Всегда ставьте выключатель на «0» при регулировке или замене деталей в области работы иглы: заправке нити в иглу, смене иглы, заправке нижней нити, смене прижимной лапки и т.д.
15. Всегда отключайте машину от электрической розетки при проведении профилактических работ, снятии панелей и других процедур, описанных в этой инструкции.

СОХРАНЯЙТЕ ЭТИ ИНСТРУКЦИИ

Дизайн и спецификация машины могут изменяться без предварительного уведомления.



Помните, что после окончания срока службы данное изделие подлежит утилизации в полном соответствии с требованиями законодательства страны для электрических/электронных изделий. При возникновении вопросов обращайтесь к организации-продавцу. (Только для стран ЕС).

ҚАУІПСІЗДІК БОЙЫНША МАҢЫЗДЫ НҰСҚАУЛАР

Машина ойыншық емес. Балалардың машинамен ойнауына жол бермеңіз. Машина тиісті қараусыз психикалық ауытқуы бар адамдар мен балалардың пайдалануына арналмаған. Машина тек тұрмыстық мақсатта пайдалану үшін әзірленіп, құрастырылған. Жұмысты бастамай тұрып, тігін машинасын пайдалану бойынша нұсқауларды оқып шығыңыз.

ҚАУІПТІ — Электр тоғы соғу қаупі болмауы үшін:

1. Желіге қосылып тұрған машинаны ешқашан қараусыз қалдырмаңыз. Жұмыс аяқталған соң және тазалау алдында аспапты бірден желіден ажыратыңыз.
2. Шамды ауыстырған уақытта әрдайым желіден ажыратыңыз. Дәл бұрынғы типтегі шамды салыңыз.

НАЗАР АУДАРЫҢЫЗ — Күю, ерт шығу, электр тоғы соғу немесе пайдаланушыларға зақым келтірілу жағдайларын алдын алу үшін:

1. Машинамен ойнауға жол бермеңіз. Егер бөлмеде балалар болса, жұмыс істеген уақытта абай болыңыз.
2. Аспапты осы нұсқаулықта сипатталған тікелей арнауы бойынша ғана пайдаланыңыз. Өндіруші ұсынатын және нұсқаулықта сипатталған керек-жарақтарды ғана қолданыңыз.
3. Егер машинаның бауы немесе ашасы зақымдалған болса, егер ол құлаған, зақымдалған, суға тиген немесе дұрыс жұмыс істемей тұрса, машинаны қолданбаңыз. Машинаға жөндеу жүргізу үшін немесе оны ретке келтіру үшін жақын маңдағы авторизацияланған дилерге хабарласыңыз.
4. Машина желдету саңылаулары ашық күйінде ғана жұмыс істеуі керек. Машинаның желдетілетін тұсы мен аяқ педальін шаңнан, кір мен мата қалдықтарынан үнемі тазалап отырыңыз.
5. Желдеу саңылауларына ешнәрсе лақтырмаңыз және қоймаңыз.
6. Машинамен тең бөлмеде жұмыс істеңіз.
7. Аэрозоль шашылған немесе оттегі пайдаланылған бөлмеде жұмыс жасамаңыз.
8. Қоректенуді өшіру үшін сөндіргіштердің бәрін ӨШІР. («0») күйіне қойыңыз. Содан кейін ашаны розеткадан суырыңыз.
9. Ашаны розеткадан бауынан тартпаңыз, ашаны корпусынан ұстаңыз.
10. Машинаның қозғалатын бөліктерімен жұмыс істеген уақытта сақ болыңыз. Әсіресе, иненің айналасында жұмыс істеген кезде ерекше абай болыңыз.
11. Төл ине пластинасын ғана пайдаланыңыз. Пластинаны дұрыс болмағандықтан ине сынып кетуі мүмкін.
12. Майысқан инелерді пайдаланбаңыз.
13. Тіккен кезде матаны тартпаңыз және итермеңіз, өйткені ине сынып кетуі мүмкін.
14. Иненің айналасындағы бөлшектерді реттеген немесе ауыстырған уақытта; ине сабақтағанда, инені ауыстырғанда, астыңғы жіпті сабақтағанда, басып тұратын табанды ауыстырғанда және т.б. машинаны әрдайым өшіріп, сөндіргішті «0» күйіне қойыңыз.
15. Профилактикалық жұмыстарды жүргізгенде, тақталарды шығарған уақытта және осы нұсқаулықта сипатталған басқа да процедураларды орындаған кезде машинаны электр розеткадан әрдайым өшіріңіз.

ОСЫ НҰСҚАУЛЫҚТЫ САҚТАП ҚОЙЫҢЫЗ

Машинаның дизайны мен спецификациясы алдын ала ескертусіз өзгертіле алады.



Есіңізде болсын, жарамдылық мерзімі аяқталған соң, бұл өнім кәдеге жаратылуы толық заңнамасының талаптарына сәйкес елдің электр/электрондық бұйымдар. Туындаған сұрақтар бойынша хабарласыңыз ұйымдастыру-сатушыға. Тек қана ЕО елдері үшін).

ВАЖЛИВІ ЗАХОДИ БЕЗПЕКИ

Машина це не іграшка. Не дозволяйте дітям грати з нею. Машина не призначена для використання дітьми та психічно нездоровими людьми без належного нагляду. Машина сконструйована і розроблена тільки для побутового використання.

Перед початком роботи прочитайте інструкцію з користування швейною машиною.

НЕБЕЗПЕЧНО — Щоб уникнути ризику удару електричним струмом:

1. Ніколи не залишайте включену в мережу машину без нагляду. Завжди відключайте прилад від мережі відразу ж після роботи і перед початком чистки.
2. Завжди відключайте від мережі при заміні лампочки. Вставляйте лампочку такого ж типу.

УВАГА — Щоб уникнути опіків, пожежі, удару електричним струмом або нанесення ушкоджень користувачам:

1. Не дозволяйте грати з машиною. Будьте уважні при роботі, якщо в приміщенні знаходяться діти.
2. Використовуйте прилад тільки за його прямим призначенням, описаному в цій інструкції. Використовуйте пристосування, тільки рекомендовані виробником і описані в інструкції.
3. Не використовуйте машину, якщо в неї пошкоджений шнур або вилка, у разі, якщо вона падала, була пошкоджена, потрапила у воду або працює неправильно. Віднесіть машину до найближчого авторизованого дилера для ремонту або наладки.
4. Машина повинна робити тільки з відкритими вентиляційними отворами. Періодично чистить вентиляційні отвори машини і ножну педаль від пилу, бруду і залишків матерії.
5. Нічого не кидайте та не вставляйте в вентиляційні отвори.
6. Працюйте на машині тільки в приміщенні.
7. Не працюйте в приміщенні, де розпорозувалися аерозолі або використовувався кисень.
8. Щоб відключити живлення, поставте всі вимикачі в положення ВИКЛ. («0»). Потім витягніть вилку з розетки.
9. Не тягніть вилку з розетки за шнур, беріть вилку за корпус.
10. Будьте обережні при роботі з рухомими частинами машини. Особливу увагу приділяйте робочій області навколо голки.
11. Використовуйте тільки оригінальну голкову пластину. Через неправильну пластину може зламатися голка.
12. Не використовуйте погнуті голки.
13. Не тягніть та не штовхайте тканину при шитті, може зламатися голка.
14. Завжди ставте вимикач на «0» при регулюванні або заміні деталей в області роботи голки: заправці нитки в голку, зміні голки, заправці нижньої нитки, зміні притискової лапки і т.і.
15. Завжди вимикайте машину від електричної розетки при проведенні профілактичних робіт, знятті панелей та інших процедур, описаних у цій інструкції..

ЗБЕРІГАЙТЕ ЦІ ІНСТРУКЦІЇ

Дизайн та специфікація машини може змінюватися без попереднього повідомлення.



Пам'ятайте, що після закінчення терміну служби даний виріб підлягає утилізації у повній відповідності з вимогами законодавства країни для електричних/електронних виробів.

При виникненні питань звертайтеся до організації-продавцю. (Тільки для країн ЄС).

КОНСТРУКЦИЯ МАШИНЫ.		ВСПОМОГАТЕЛЬНЫЕ СТРОЧКИ	
Наименование частей	1	Обметывание.....	23
ПОДГОТОВКА К РАБОТЕ.		Эластичная строчка.....	25
Стандартные принадлежности.....	3	Усиленная прямая строчка.....	25
Подключение машины к электросети	3	Пришивание пуговиц.....	27
Ножная педаль.....	3	Автоматическая обработка петель.....	29
Выдвижной пенал для принадлежностей	5	Установка плотности стежков.....	31
Использование рукавной платформы.....	5	Петли с кордовой нитью.....	33
Снятие и установка прижимной лапки.....	5	Вшивание молнии.....	35
Замена швейной иглы.....	7	Подгибка потайной строчкой.....	37
Проверка иглы.....	7	ДЕКОРАТИВНЫЕ СТРОЧКИ	
Соотношение нитей и типа ткани.....	7	Краеобметочный шов фестончатый.....	39
Установка катушек с нитками.....	9	Трикотажные строчки «стрейч».....	39
Установка шпульного колпачка.....	9	Атласные строчки.....	41
Намотка нитки на шпульку.....	11	Выполнение оборок «соты».....	41
Заправка нижней нити.....	11	Стачной шов.....	43
Заправка верхней нити.....	13	УХОД ЗА МАШИНОЙ	
Нитевдевающее устройство.....	13	Подсветка.....	45
Вытягивание шпульной нити.....	15	Разборка и сборка челночного устройства.....	45
Регулировка натяжения верхней нити.....	15	Чистка нижнего транспортёра ткани.....	47
Регулировка натяжения нижней нити.....	15	Смазка машины.....	47
Переключатель строчек.....	17	Неисправности и способы их устранения.....	49
Регулятор длины стежка.....	17		
Регулятор ширины зигзага.....	17		
Клавиша обратного хода.....	19		
Отключение транспортёра ткани.....	19		
Разметка на игольной пластине.....	19		
ОСНОВНЫЕ СТРОЧКИ			
Прямая строчка.....	21		
Изменение направления шитья.....	21		
Строчка зигзаг.....	23		

МАШИНАНЫҢ КОНСТРУКЦИЯСЫ		НЕГІЗГІ ТІГІМДЕР	
Бөліктерінің атауы	2	Түзу тігім.....	22
ЖҰМЫСҚА ДАЙЫНДЫҚ		Тігу бағытын өзгерту.....	22
Стандартты керек-жарақтар.....	4	Итрек тігім.....	24
Машинаны электр желісіне қосу.....	4	ҚОСЫМША ТІГІМДЕР	
Аяқ педалі.....	4	Торлау.....	24
Керек-жарақтарға арналған алынбалы пенал	6	Созылымды тігім.....	26
Түтік платформасын пайдалану.....	6	Күшейтілген түзу тігім.....	26
Басып тұратын табанды алу және орнату.....	6	Түйме қадау.....	28
Тігін инесін ауыстыру.....	8	Ілгектерді автоматты түрде өңдеу.....	30
Инені тексеру.....	8	Инешаншымдардың тығыздығын орнату.....	32
Қатынасы жіптерден және типтегі маталар.....	8	Корд жіппен ілгек жасау.....	34
Жібі бар катушкаларды орнату.....	10	Қадау найзағай.....	36
Шөлмек қалпақшасын орнату.....	10	Жасырын тігімнің бүкпесі.....	38
Шөлмекке жіп орау.....	12	СӘНДІК ТІГІМДЕР	
Астыңғы жіпті сабақтау.....	12	Фестонды шеттерді торлау тігісі.....	40
Үстіңгі жіпті сабақтау.....	14	«Стрейч» трикотаж тігімдері.....	40
Жіп кіргізу құрылғысы.....	14	Күңгірт орында.....	42
Шөлмектегі жіпті тарту.....	16	«Ұяшық» желбіршектерін жасау.....	42
Үстіңгі жіптің тартылуын реттеу.....	16	Сыру тігісі.....	44
Астыңғы жіптің тартылуын реттеу.....	16	МАШИНАНЫ КҮТУ	
Тігімдерді ауыстырып-қосқыш.....	18	Жарықтандыру.....	46
Инешаншымның ұзындығын реттеуіш.....	18	Шөлмек құрылғысын бөлшектеу және құрастыру.....	46
Иректің енін реттеуіш.....	18	Астыңғы мата тасымалдағышты тазалау.....	48
Кері жүріс пернесі.....	20	Майлау.....	48
Өшіру тасымалдағыштың мата.....	20	Жөнсіздіктер және оларды жою жолдары.....	50
Ине пластинасындағы белгілеме.....	20		

КОНСТРУКЦІЯ МАШИНИ

Наименование частей2

ПІДГОТОВКА ДО РОБОТИ

Стандартні приладдя.....4

Підключення машини до мережі 4

Ножна педаль.....4

Висувний пенал для приладдя.....6

Використання рукавної платформи.....6

Зняття і установка притискної лапки.....6

Заміна швейної голки.....8

Перевірка голки.....8

Співвідношення ниток і типу тканини.....8

Установка котушок з нитками.....10

Установка шпульного ковпачка.....10

Намотування нитки на шпульку.....12

Заправка нижньої нитки.....12

Заправка верхньої нитки.....14

Нитковтягувач.....14

Витягування шпульної нитки.....16

Регулювання натягу верхньої нитки.....16

Регулювання натягу нижньої нитки.....16

Переключатель строчок.....18

Регулятор довжини стібка.....18

Регулятор ширини зігзага.....18

Клавіша зворотнього ходу.....20

Відключення транспортера тканини.....20

Розмітка на голковій пластині.....20

ОСНОВНІ СТРОЧКИ

Пряма строчка.....22

Зміна напрямку шиття.....22

Строчка зігзаг.....24

ДОПОМІЖНІ СТРОЧКИ

Обметування.....24

Еластична строчка.....26

Посилена пряма строчка.....26

Пришивання гудзиків.....28

Автоматична обробка петель.....30

Установка густини стібка.....32

Петлі з кордової ниткою.....34

Вшивання блискавки.....36

Підгибка потайною строчкою.....38

ДЕКОРАТИВНІ СТРОЧКИ

Краєобметочний шов фестончатий.....40

Трикотажні строчки «стрейч».....40

Атласні рядка.....42

Виконання оборок «соти».....42

Стачної шов.....44

ДОГЛЯД ЗА МАШИНОЮ

Підсвічування.....46

Розбирання та збирання човникового пристрою.....46

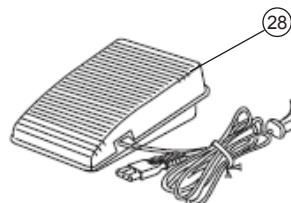
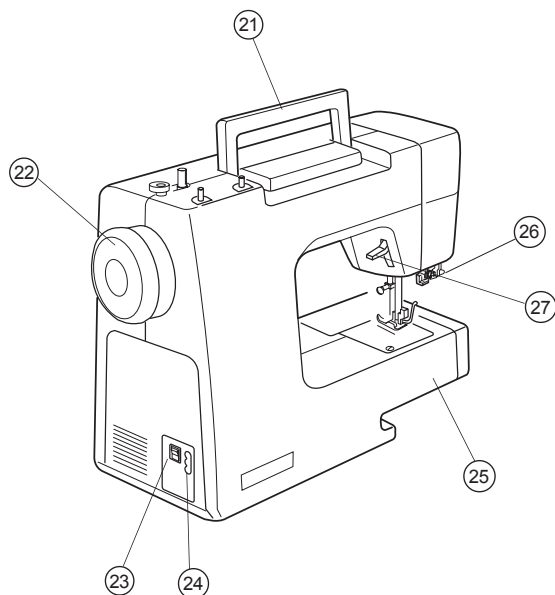
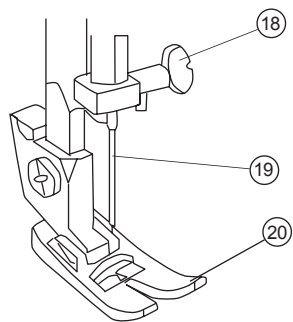
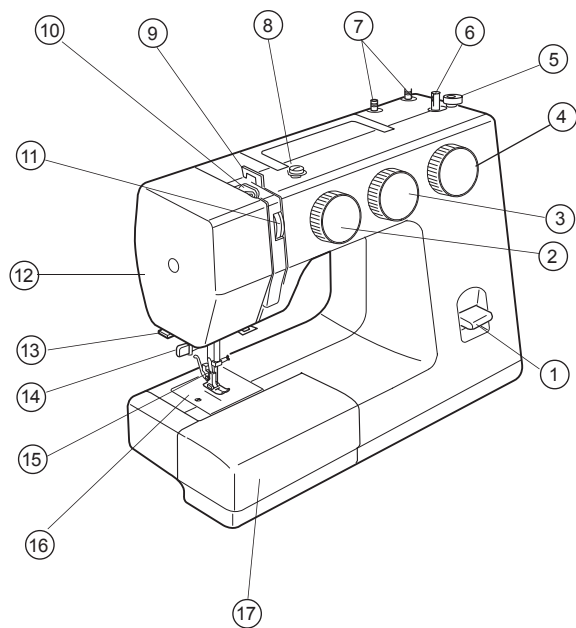
Чищення нижнього транспортера тканини.....48

Змазка машини.....48

Несправності та способи їх усунення.....51

КОНСТРУКЦИЯ МАШИНЫ

Наименование частей



- ① Клавиша обратного хода
 - ② Переключатель строчек
 - ③ Регулятор длины стежка
 - ④ Регулятор ширины зигзага
 - ⑤ Ограничитель намотки шпульки
 - ⑥ Кронштейн для намотки шпульки
 - ⑦ Вертикальные стержни для катушек
 - ⑧ Нитенаправитель для намотки шпульки
 - ⑨ Нитенаправитель верхней нити
 - ⑩ Рычаг нитепритягивателя
 - ⑪ Регулятор натяжения верхней нити
 - ⑫ Боковая крышка
 - ⑬ Нитеобрезатель
 - ⑭ Нитевдеватель
(Отдельная опция в специальных моделях)
 - ⑮ Держатель прижимной лапки
 - ⑯ Игольная пластина
 - ⑰ Выдвижной пенал для принадлежностей
 - ⑱ Винт для крепления иглы
 - ⑲ Швейная игла
 - ⑳ Прижимная лапка универсальная «А» зигзаг
 - ㉑ Ручка для переноса машины
 - ㉒ Маховое колесо
 - ㉓ Включатель / выключатель питания машины
 - ㉔ Разъем для подключения педали
 - ㉕ Рукавная платформа
 - ㉖ Рычаг автоматической петли
 - ㉗ Рычаг подъема прижимной лапки
 - ㉘ Ножная педаль
- * В машине применяются швейные иглы ORGAN 130/705 Н

KZ МАШИНАНЫҢ КОНСТРУКЦИЯСЫ
Бөліктерінің атауы

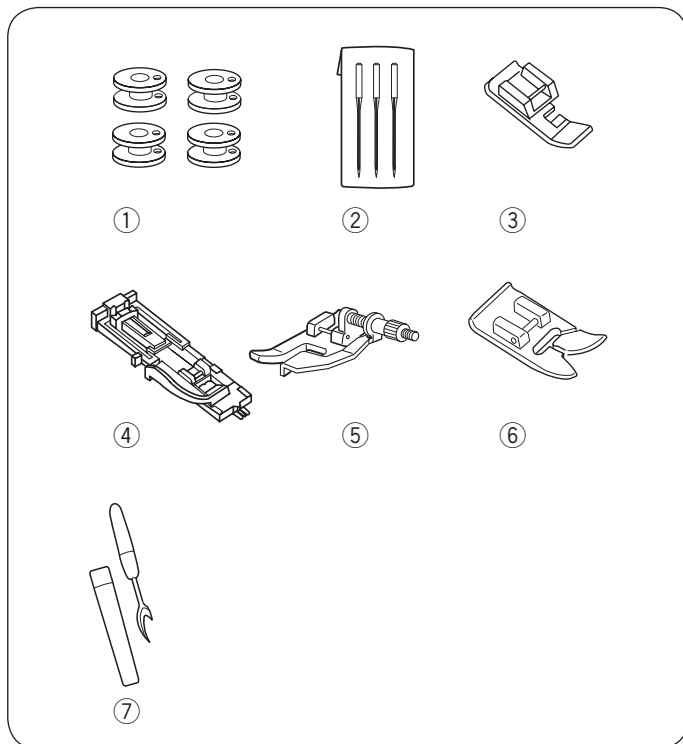
- ① Кері жүріс пернесі
 - ② Тігімдерді ауыстырып-қосқыш
 - ③ Инешаншымның ұзындығын реттегіш
 - ④ Иректің енін реттегіш
 - ⑤ Шөлмектің оралуын шектеуіш
 - ⑥ Шөлмекті орауға арналған кронштейн
 - ⑦ Катушкаларға арналған тік стерженьдер
 - ⑧ Шөлметкі орауға арналған жіп бағыттауыш
 - ⑨ Үстіңгі жіптің жіп бағыттауышы
 - ⑩ Жіп тартқыштың иінірегі
 - ⑪ Үстіңгі жіптің тартылуын реттеуіш
 - ⑫ Бүйір қақпақ
 - ⑬ Кесу жіп
 - ⑭ Жіп кіргізгіш
(Арнайы моделдердегі жекелеген опция)
 - ⑮ Қысқыш табанның иінірегі
 - ⑯ Ине пластинасы
 - ⑰ Керек-жарақтарға арналған алынбалы пенал
 - ⑱ Ине бекітуге арналған бұранда
 - ⑲ Тігін инесі
 - ⑳ Басып тұратын әмбебап табан «А» ирек
 - ㉑ Тасымалдауға арналған тұтқа
 - ㉒ Айналдыру дөңгелегі
 - ㉓ Машинаның қоректенуін қосқыш/сөндіргіш
 - ㉔ Педальді қосуға арналған ажыранды
 - ㉕ Түтік платформасы
 - ㉖ Автоматты ілгек иінірегі
 - ㉗ Басып тұратын табанды көтергіш иінірек
 - ㉘ Аяқ педалі
- * Машинада ORGAN 130/705 H тігін инелері пайдаланылады.

UKR КОНСТРУКЦИЯ МАШИНЫ
Наименование частей

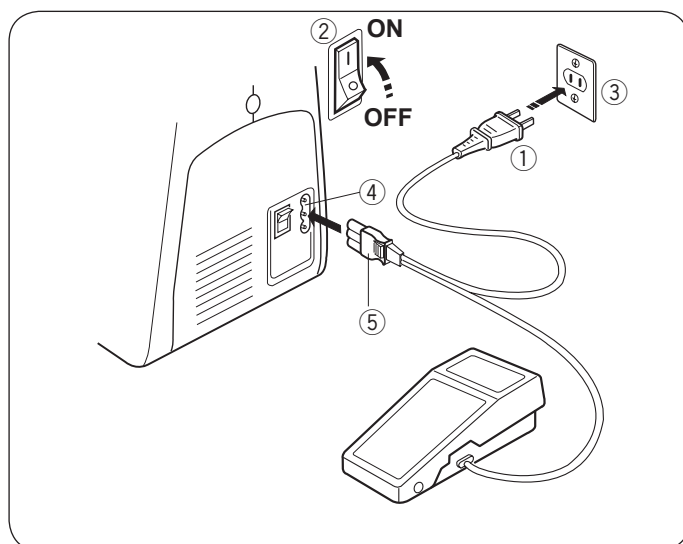
- ① Клавіша зворотного ходу
 - ② Перемикач рядків
 - ③ Регулятор довжини стібка
 - ④ Регулятор ширини зигзага
 - ⑤ Обмежувач намотування шпульки
 - ⑥ Кронштейн для намотування шпульки
 - ⑦ (Вертикальні стрижні для катушок
 - ⑧ Нітенаправитель для намотування шпульки
 - ⑨ Нітенаправитель верхньої нитки
 - ⑩ Важіль ниткопритягувача
 - ⑪ Регулятор натягу верхньої нитки
 - ⑫ Бічна кришка
 - ⑬ Ниткообрізач
 - ⑭ Нитковтягувач
(Окрема опція в спеціальних моделях)
 - ⑮ Тримач притискної лапки
 - ⑯ Голкова пластина
 - ⑰ Висувний пенал для приладдя
 - ⑱ Гвинт для кріплення голки
 - ⑲ Швейна голка
 - ⑳ Притискна лапка універсальна «А» зигзаг
 - ㉑ Ручка для перенесення машини
 - ㉒ Махове колесо
 - ㉓ Вмикач / вимикач харчування машини
 - ㉔ Роз'єм для підключення педалі
 - ㉕ Рукавна платформа
 - ㉖ Важіль автоматичної петлі
 - ㉗ Важіль підйому притискної лапки
 - ㉘ Ножна педаль
- * У машині застосовуються швейні голки ORGAN 130/705 H

ПОДГОТОВКА К РАБОТЕ

Стандартные принадлежности



- ① Шпульки прозрачные
- ② Комплект игл ORGAN 130/705 Н (3 шт.)
- ③ Лапка для вшивания молнии односторонняя
- ④ Лапка для выметывания автоматической петли
- ⑤ Лапка для потайного шва
- ⑥ Лапка для атласных строчек
- ⑦ Вспарыватель



Подключение машины к электросети

Включение – (ON).

Отключение – (OFF)

Посмотрите, чтобы выключатель питания машины был в положении «OFF».

Сначала подключите штепсель педали в гнездо на машине.

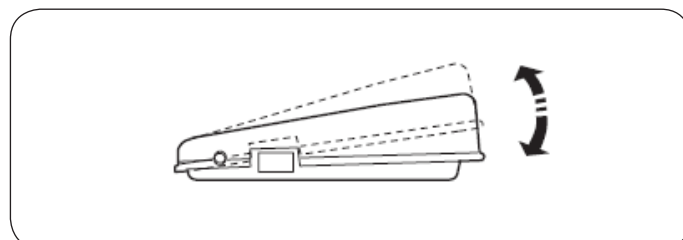
А затем вилку питания включите в электрическую сеть. Установите выключатель электропитания положение «ON».

Ваша машина и подсветка включены.

ВНИМАНИЕ:

Не оставляйте включенную машину без присмотра. Выключайте машину из сети, если она не используется.

- ① Вилка электрического шнура
- ② Выключатель / выключатель
- ③ Розетка
- ④ Гнездо для шнура
- ⑤ Штепсель и шнур педали



Ножная педаль

Скорость шитья на машине может изменяться с помощью педали.

Чем сильнее нажимаете на педаль, тем выше скорость шитья.

ВНИМАНИЕ:

Не ставьте и не кладите на педаль машины никаких предметов, это может привести к самопроизвольному включению машины, либо к выходу из строя регулятора скорости или электродвигателя.

Стандартты керек-жарақтар

- ① Мөлдір шөлмектер
- ② Инелер жинағы ORGAN 130/705 Н (3 дана)
- ③ Сыдырманы тігуге арналған бір жақты табан
- ④ Автоматты ілгекті айналдыра көктеуге арналған табан
- ⑤ Жасырын тігіске арналған табан
- ⑥ Үшін атласных сатыға лапка
- ⑦ Буландырғыш

Машинаны электр желісіне қосу

Қосу (ON)

Өшіру (OFF)

Машинаның қоректенуін шіру үшін сәндіргіштің «OFF» күйінде тұрғанын қараңыз.

Алдымен педальдің штепселін машинадағы ұяшыққа қосыңыз.

Кейін қоректену ашасын электр желісіне қосыңыз.

Электр қоректенуді сәндіргішті «ON» күйіне келтіріңіз.

Сіздің машинаңыз бен жарық қосылды.

НАЗАР АУДАРЫҢЫЗ!

Қосылып тұрған машинаны қараусыз қалдырмаңыз. Егер машина пайдаланылмай тұрса, оны желіден ажыратыңыз.

- ① Электр баудың ашасы
- ② Қосқыш /сәндіргіш
- ③ Розетка
- ④ Бауға арналған ұяшық
- ⑤ Штепсель және педаль бауы

Аяқ педальі

Тігу жылдамдығын педальдің көмегімен өзгертуге болады.

Педальді неғұрлым көп күш салып басқан сайын, тігу жылдамдығы соғұрлым жоғары болады.

НАЗАР АУДАРЫҢЫЗ!

Машинаның педальіне ешқандай заттарды қоймаңыз. Бұл машинаның өз бетінше қосылуына, я болмаса жылдамдықты реттеуіштің немесе электр қозғалтқыштың істен шығуына соқтыруы мүмкін.

Стандартні приладдя

- ① Шпульки прозорі
- ② Комплект голок ORGAN 130/705 Н (3 шт.)
- ③ Лапка для вшивання блискавки одностороння
- ④ Лапка для обметування автоматичної петлі
- ⑤ Лапка для потайного шва
- ⑥ Лапка для атласних стрічок
- ⑦ Розпорювач

Підключення машини до мережі

Включення (ON).

Відключення (OFF).

Подивіться, щоб вимикач живлення машини був у положенні «OFF».

Спочатку підключіть штепсель педальі в гніздо на машині.

А потім вилку живлення включіть в електричну мережу.

Встановіть вимикач електроживлення положення «ВКЛ».

Ваша машина і підсвічування включені.

УВАГА!

Не залишайте включену машину без нагляду. Вимикайте машину з мережі, якщо вона не використовується.

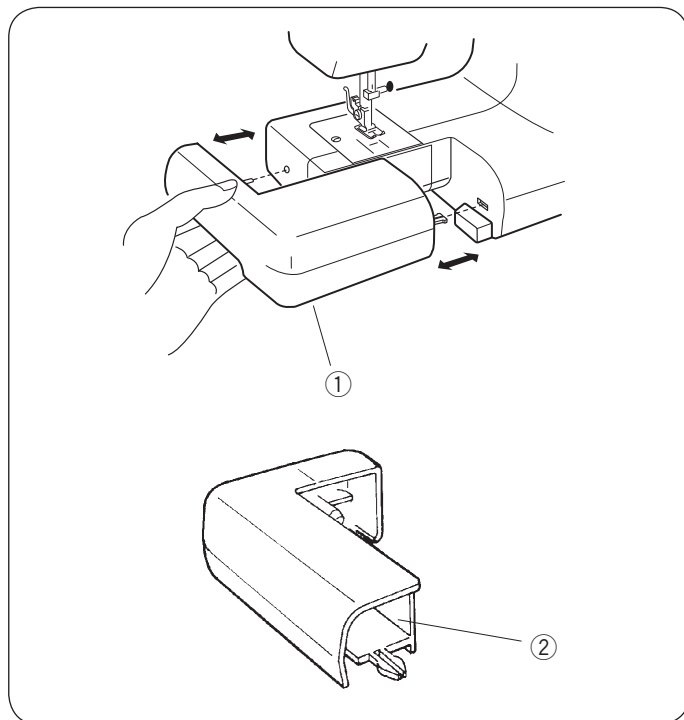
- ① Вилка електричного шнура
- ② Включатель / вимикач
- ③ Розетка
- ④ Гніздо для шнура
- ⑤ Штепсель та шнур педальі

Ножна педаль

Швидкість шиття на машині може змінюватися за допомогою педальі. Чим сильніше натискаєте на педаль, тим вище швидкість шиття.

УВАГА!

Не ставте і не кладіть на педаль машини ніяких предметів, це може привести з мимовільного включенню машини, або до виходу з ладу регулятора швидкості або електродвигуна.



Выдвижной пенал для принадлежностей

Выдвижной пенал для принадлежностей обеспечивает дополнительную поверхность для шитья.левой рукой потяните пенал в сторону и снимите с машины. Для установки пенала нужно задвинуть его до щелчка.

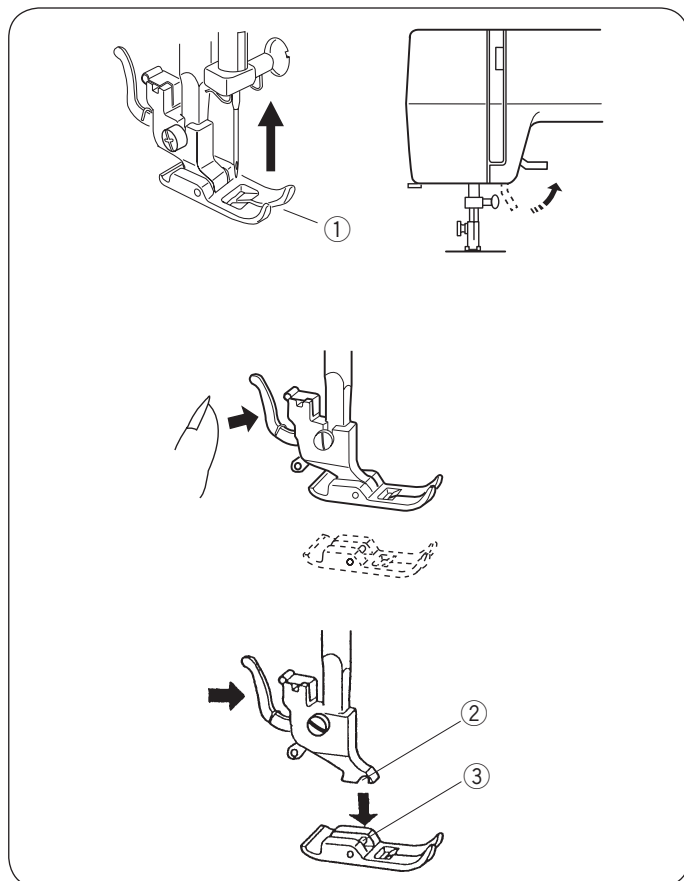
- ① Выдвижной пенал для принадлежностей
- ② Отсек для хранения аксессуаров

Использование рукавной платформы

Пенал легко снимается с машины, остается узкая рукавная платформа, с помощью которой легко обрабатывать манжеты, рукава и низ брюк.

Дополнительные приспособления к вашей машине можно хранить в выдвижном пенале ①.

- ① Выдвижной пенал



Снятие и установка прижимной лапки

- ① Прижимная лапка
- ② Выемка держателя лапки
- ③ Стержень прижимной лапки

Чтобы снять. Поднимите иглу в верхнее положение. Для этого поверните маховое колесо на себя на столько, чтобы игла остановилась в верхнем положении. Поднимите прижимную лапку. Нажмите на рычаг позади держателя прижимной лапки, лапка отскочит.

Чтобы установить. При установке прижимной лапки положите прижимную лапку так, чтобы ее стержень ③ находился прямо под выемкой ② держателя лапки. Опустите вниз держатель лапки и зафиксируйте (защелкните) лапку.

KZ Керек-жарақтарға арналған алынбалы пенал

Керек-жарақтарға арналған алынбалы пенал тігу үшін қосымша жазық бетті қамтамасыз етеді. Сол қолыңызбен пеналды шетке қарай тартып, машинадан шығарып алыңыз. Пеналды орнына қою үшін сырт етіп орнына түскенше абайлап итеру керек.

- ① Жылжымалы пенал үшін керек-жарақтарын
- ② Бөлік сақтауға арналған аксессуарлар

Түтік платформасын пайдалану

Пенал машинадан оңай алынады. Көмегімен манжеттерді, түтіктер мен шалбардың балағын оңай өңдеуге болатын түтікті жіңішке платформа қалады.

Машинаңыздың стандартты керек-жарақтарын алынбалы панелде ① сақтауға болады

- ① Алынбалы пенал

Басып тұратын табанды алу және орнату

- ① Басып тұратын табан
- ② Табан ұстағыштың оймасы
- ③ Басып тұратын табанның стержені

Алу үшін.

Инені жоғары көтеріңіз. Бұл үшін айналдыру дөңгелегін ине жоғарыда тоқтау үшін қажетінше өзіңізге қарай бұрыңыз. Басып тұратын табанды көтеріңіз. Басыңыз рычаг артта ұстаушының прижимной лапки, лапка қабаққа

Орнату үшін.

Басып тұратын табанды орнатқан уақытта басып тұратын табанды стержені ③ табан ұстағыш оймасының ② тура астында тұратындай қойыңыз. Табан ұстағышты төмен түсіріп, табанды бекітіңіз (қысыңыз).

UKR Висувний пенал для приладдя

Висувний пенал для приладдя забезпечує допоміжну поверхню для шиття. Лівою рукою потягніть пенал в сторону та зніміть з машини. Для установки пеналу необхідно засунути його до клацання.

- ① Висувний пенал для приладдя
- ② Відсік для зберігання аксесуарів

Використання рукавної платформи

Пенал легко знімається з машини, залишається вузька рукавна платформа, за допомогою якої легко обробляти манжети, рукави і низ брюк.

Допоміжні приладдя до Вашої машини можна зберігати у висувному пеналі ①.

- ① Висувний пенал

Зняття і установка притискної лапки

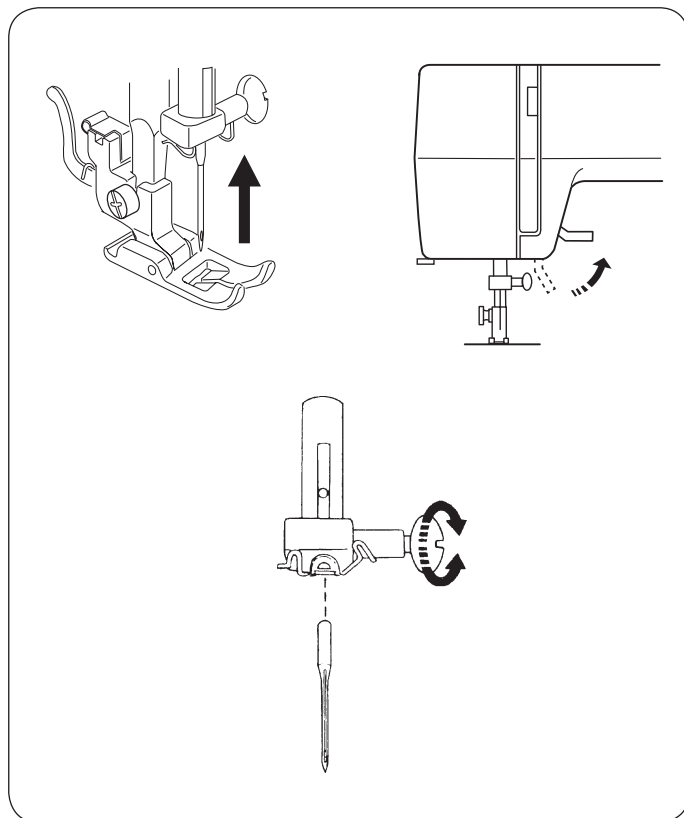
- ① Притискна лапка
- ② Виїмка держателя лапки
- ③ Стержень притискної лапки

Щоб зняти.

Підніміть голку у верхнє положення. Для цього поверніть маховє колесо на себе на стільки, щоб голка зупинилася в верхньому положенні. Підніміть притискну лапку. Натисніть на важіль позаду держателя притискної лапки, лапка відпаде

Щоб встановити.

При установці притискної лапки покладіть притискну лапку так, щоб її стержень ③ перебував прямо під виїмкою ② тримача лапки. Опустіть вниз тримач лапки і зафіксуйте (заклацніть) лапку.



Замена швейной иглы

Опустите прижимную лапку.
 Поставьте иглу в крайнее верхнее положение поворотом махового колеса на себя.
 Выключите питание машины.
 Винт, который крепит иглу, поверните на себя и ослабьте затяжку винта.
 Снимите иглу с иглодержателя.
 Возьмите новую иглу и вставьте ее в иглодержатель «плоской лыской» назад.
 Проверьте, что игла заведена в иглодержатель до упора, и хорошо затяните крепежный винт с помощью отвертки. (Отвертку крутите в направлении от себя).

ВНИМАНИЕ!

Используйте для шитья качественные бытовые иглы в соответствии с видом материала и типом нитей.

Проверка иглы.

Положите иглу плоской стороной на ровную поверхность (на игольную пластину, стекло и др.). Расстояние между иглой и плоской поверхностью должно быть равным. Не используйте плохие затупленные, искривленные иглы.

Таблица соотношения номеров нитей и типа ткани

	Ткань	Нитки	Размер иглы
Легкие ткани	Крепдешин, вуаль, батист, органза, капрон, крепы, атлас.	Тонкие шелковые Тонкие хлопчатобумажные Тонкие синтетические Хлопок с полиэстером	№9/65 или №11/75
Средние ткани	Лен, хлопок, пике, трикотаж, перкаль, саржа, костюмная ткань, фланель.	Шелковые №50 Хлопчатобумажные №50-80 Синтетические №50-60 Хлопок с полиэстером	№11/75 или №14/90
Тяжелые ткани	Тик, твид, габардин, пальтовая, джинс, драпировочная и репс.	Шелковые №50 Хлопчатобумажные №40-50 Синтетические №40-50 Хлопок с полиэстером	№14/90 или №16/100

ПРИМЕЧАНИЯ:

- Тонкие нитки и иглы применяются, как правило, для шитья тонких тканей, а толстые нитки и иглы – для шитья тяжелых тканей. Перед началом работы на машине рекомендуется проверить правильность выбора нитки и иглы, выполнив строчку на небольшом лоскутке применяемой ткани.
- Игольная и шпульная нитки должны быть одинаковыми.
- При использовании в работе тонкой отделочной нити из шелка, вискозы или полиэстера допускается использовать разные нитки в игле и на шпульке.
- Для шитья эластичных, особо тонких и синтетических тканей следует применять специальные иглы Супер Стрейч или Джерси (с синей колбочкой). Они не «рубят» трикотаж и эффективно предотвращают пропуск стежков.
- Для устранения деформации строчек рекомендуется шить особо тонкие ткани с применением дублирующих материалов или по тонкой бумаге.

KZ Тігін инесін ауыстыру

Басып тұратын табанды түсіріңіз.

Айналдыру дөңгелегін өзіңізге қарай бұрып, инені жоғарғы шеткі орналасымға қойыңыз.

Машинаның қоректенуін өшіріңіз.

Инені бекітіп тұрған бұранданы өзіңізге қарай бұрып, бұранданың тартылуын босатыңыз.

Инені ине ұстағыштан алыңыз.

Жаңа инені алып, жазық бетін артқа қаратып, ине ұстағышқа кіргізіңіз.

Иненің ине ұстағышқа тірелгенше салынғанын тексеріп, бекіткіш бұранданы бұрағышпен тартыңыз (өзіңізге қарай).

НАЗАР АУДАРЫҢЫЗ!

Тігу үшін мата мен иненің түріне сәйкес сапалы тұрмыстық инелерді пайдаланыңыз.

Инені тексеру.

Иненің сапасын тексеру үшін жазық бетін тегіс бетке (ине пластинасы, әйнек және т. б.) қаратып қойыңыз. Ине мен жазық беттің арасындағы бос орын бірдей болуы керек. Майысқан немесе ұшы жоқ инелерді пайдаланбаңыз.

Жіптің нөмірлері мен матаның түрі арасындағы ара-қатынастар кестесі

Мата		Жіп	Иненің өлшемі
Жұқа маталар	Крепдешин, вуаль, батист, органза, капрон, креп, атлас.	Жұқа жібек Жұқа мақта-мата Жұқа синтетикалық мақта-мата Полиэстері бар мақта-мата	№9/65 немесе №11/75
	Зығыр, мақта-мата, пике, трикотаж, перкаль, саржа, костюм матасы, фланель.	Жібек №50 Мақта-мата №50-80 Синтетикалық №50-60 Полиэстері бар мақта-мата	№11/75 немесе №14/90
Қалың маталар	Тик, твид, габардин, пальто матасы, джинс, драп және репс.	Жібек №50 Мақта-мата №40-50 Синтетикалық №40-50 Полиэстері бар мақта-мата	№14/90 немесе №16/100

ЕСКЕРТПЕЛЕР:

- Жіңішке жіптер мен инелер әдетте, жұқа маталарды, ал қалың жіптер мен инелер ауыр қалың маталарды тіккен кезде қолданылады. Машинамен жұмыс істемей тұрып, тігіп отырған матаның құрағына тігім жасап көріп, жіп пен иненің дұрыс таңдалғанын тексеру ұсынылады.
- Ине және шөлмек жіптері бірдей болуы керек.
- Жұмысқа жұқа жібек, вискоза немесе полиэстер жіп пайдаланылған уақытта ине мен шөлмекке әртүрлі жіптерді қолдануға болады.
- Жұмсақ, аса жұқа және синтетикалық маталарды тігу үшін арнайы Супер Стрейч немесе Джерси (көк колбалы) инелерін пайдалану қажет. Олар трикотажды «кеспейді» және инешаншымдарды өткізбейді.
- Инешаншымдар қисаймауы үшін аса жұқа маталарды қосарлайтын материалдардың қолданылуымен немесе жұқа қағаздың үстімен тігу ұсынылады.

UKR Заміна швейної голки

Опустіть притискну лапку.

Поставте голку в крайне верхнє положення поворотом махового колеса на себе.

Вимкніть живлення машини.

Гвинт, який зміцнює голку, поверніть на себе і звільніть затяжку гвинта.

Зніміть голку з голкотримача. Візьміть нову голку і вставте її в голкотримач «плоскої лискою» назад.

Перевірте, що голка заведена в голкотримач до упору, і добре затягніть кріпильний гвинт з допомогою викрутки. (Викрутку крутите в напрямку від себе).

УВАГА!

Використовуйте для шиття якісні побутові голки у відповідності з типом тканини та типом ниток.

Перевірка голки.

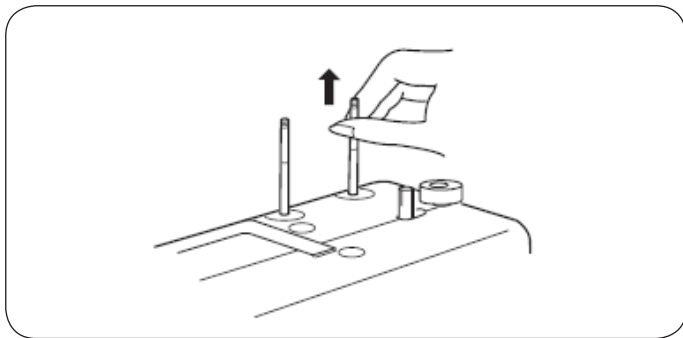
Покладіть голку плоскою стороною на рівну поверхню (на голкову пластину, скло та ін.) Відстань між голкою і плоскою поверхнею має бути рівним. Не використовуйте погані затуплені, викривлені голки.

Таблица співвідношення номерів ниток та типу тканин

Тканини		Нитки	Розмір голки
Легкі тканини	Крепдешин, вуаль, батист, органза, капрон, крепи, атлас.	Тонкі шовкові Тонкі бавовняні Тонкі синтетичні Бавовна з поліестером	№9/65 або №11/75
	Крепдешин, вуаль, батист, органза, капрон, крепи, атлас.	Шовкові №50 Бавовняні №50-80 Синтетичні №50-60 Бавовна з поліестером	№11/75 або №14/90
Важкі тканини	Тик, твид, габардин, пальтова, джинс, драпірувальна і репс.	Шовкові №50 Бавовняні №40-50 Синтетичні №40-50 Бавовна з поліестером	№14/90 або №16/100

ПРИМІТКА:

- Тонкі нитки і голки застосовуються, як правило, для шиття тонких тканин, а товсті нитки і голки – для шиття важких тканин. Перед початком роботи на машині рекомендується перевірити правильність вибору нитки і голки, виконавши рядок на невеличкому клаптику застосовуваної тканини.
- Голкова і шпульна нитки повинні бути однаковими.
- При використанні в роботі тонкої оздоблювальної нитки з шовку, віскози або поліестера допускається використовувати різні нитки в голці і на шпульці.
- Для шиття еластичних, особливо тонких і синтетичних тканин слід застосовувати спеціальні голки Супер Стрейч або Джерсі (з синьою колбочкою). Вони не «рубують» трикотаж і ефективно запобігають пропуск стібків.
- Для усунення деформації рядків рекомендується шити особливо тонкі тканини із застосуванням дублюючих матеріалів або по тонкому папері.

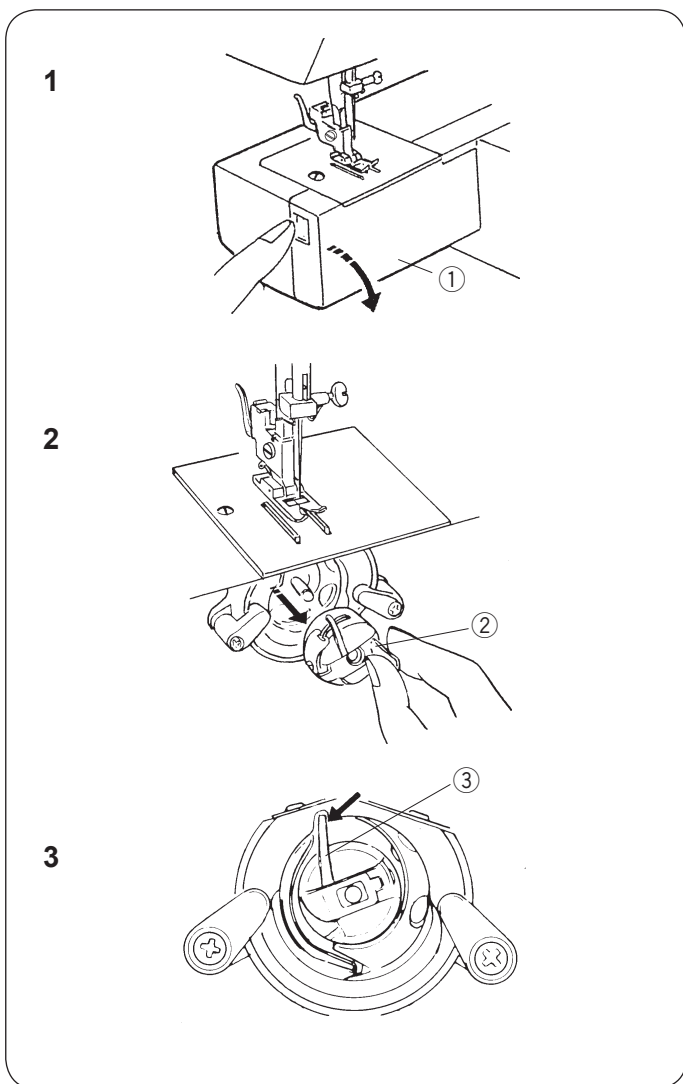


Установка катушек с нитками

В этих машинах есть два вертикальных стержня для установки катушек с нитками. Для установки катушки вытяните стержень вверх. Для упаковки машины верните стержень в прежнее положение.

Дополнительный стержень для ниток используется:

- для намотки шпульки, чтобы не вынимать заправленную верхнюю нить.
- для шитья двойной иглой, так как для этого требуется 2 катушки верхней нити.



Установка шпульного колпачка

- ① Крышка челночного устройства
- ② Защелка
- ③ Рожок

1. Снимите пенал для принадлежностей. Откройте крышку челночного устройства ①. Вращая маховое колесо в направлении на себя, установите иглу в крайнем верхнем положении.
2. Возьмите защелку ② двумя пальцами левой руки и выньте шпульный колпачок из челночного устройства.
3. При установке шпульного колпачка в челнок обратите внимание на то, чтобы рожек ③ встал в углубление на кольце челночного устройства.

KZ Жібі бар катушкаларды орнату

Бұл машиналарда жібі бап катушкаларды орнатуға арналған тігінен орналасқан екі стержені бар.

Катушканы орнату үшін стерженьді жоғары тартыңыз. Машинаны орау үшін стерженьді бұрынғы күйіне қайтарыңыз.

Жіпке арналған қосымша стержень:

- Сабақталған үстіңгі жіпті шығармай, шөлмекті орау үшін
- Бұл үшін үстіңгі жіптің 2 катушқасы керек болатындықтан, қос инемен тігу үшін пайдаланылады.

Шөлмек қалпақшасын орнату

- ① Шөлмек құрылғысының қақпағы
- ② Ысырма
- ③ Тетік

1. Керек-жарақтарға арналған пеналды шығарып алыңыз. Шөлмек құрылғысының ① қақпағын ашыңыз. Айналыру дөңгелегін өзіңізге қарай тартып, инені жоғарғы шетке орнатыңыз.
2. Ысырманы ② сол қолыңыздың екі саусағымен ұстап, шөлмек қалпақшасын шөлмек құрылғысынан шығарыңыз.
3. Шөлмек қалпақшасын шөлмекке орнатқан кезде «В» тетігінің ③ шөлмек құрылғысының сақинасындағы шұңқырға кіргеніне назар аударыңыз

UKR Установка катушок з нитками

У цих машинах є два вертикальних стержня для установки катушок з нитками.

Для установки катушки вытягніть стержень ввєрх. Для упаковки машини поверніть стержень в попереднє положєння.

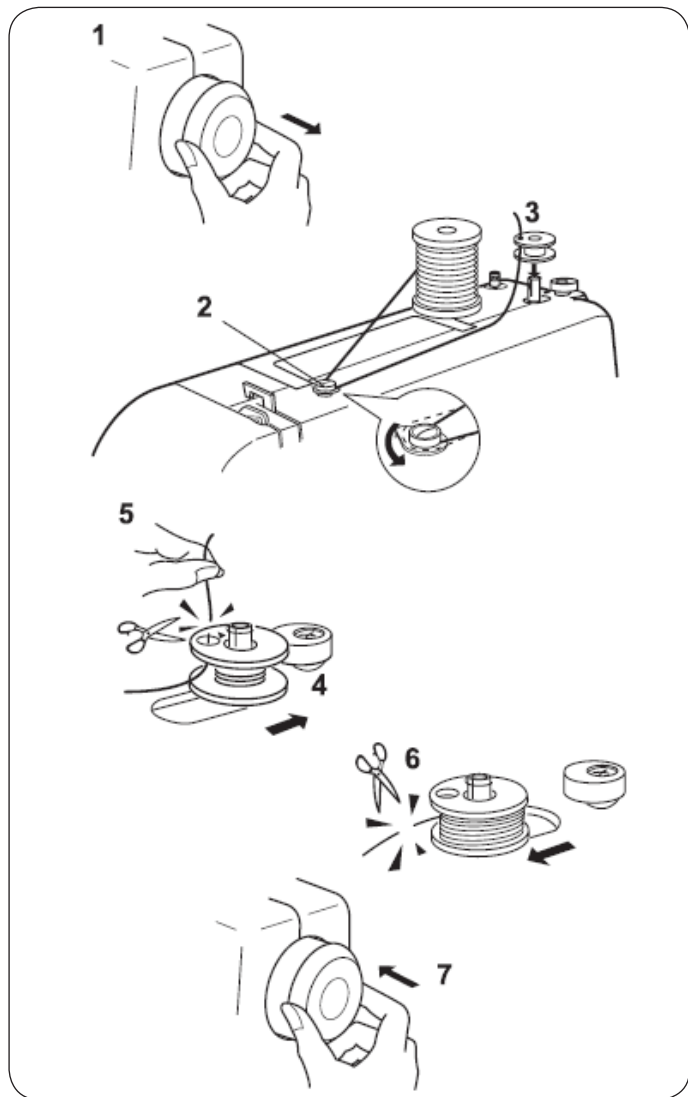
Допоміжний стержень для ниток використовується:

- для намотування шпульки, щоб не виймати заправлену верхню нитку.
- для шиття подвійної голкою, так як для цього потрібно 2 катушки верхньої нитки.

Установка шпульного ковпачка

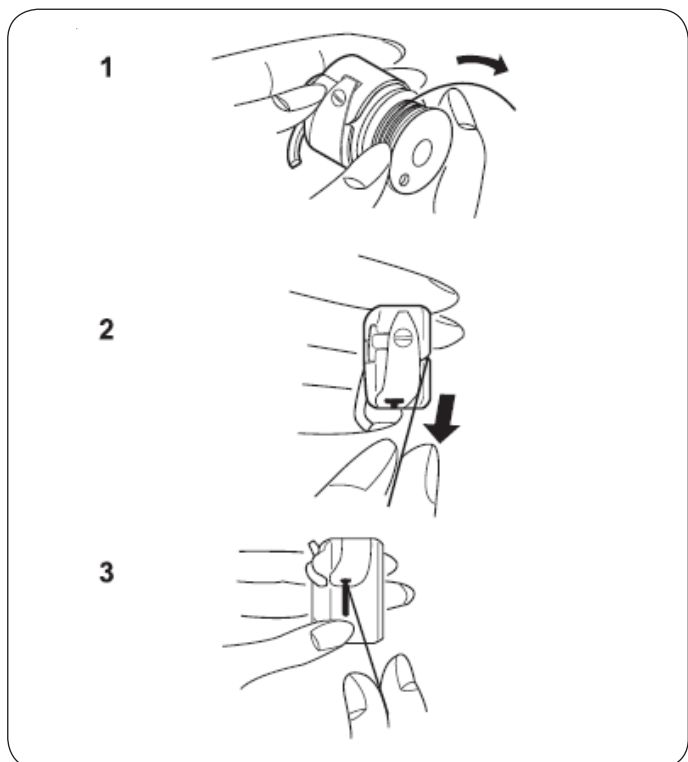
- ① Кришка човничного пристрою
- ② Засувка
- ③ Рожок

1. Зніміть пенал для приладдя. Відкрийте кришку човничого пристрою ①. Обертаючи маховє колєсо в напрямку на себе, встановіть голку в крайньому верхньому положєнні. Возьмите защєлку
2. Візьміть клямку ② двома пальцями лївої руки і вийміть шпульний ковпачок з човничого пристрою.
3. При установці шпульного ковпачка в човник зверніть увагу на те, щоб рїжок ③ встав у поглиблення на кільці човничого пристрою



Намотка нитки на шпульку

1. Оттяните маховое колесо вправо. Отключите рабочий вал машины, чтобы во время намотки шпульки игла не работала.
2. Установите катушку с ниткой на вертикальный стержень. Проведите нить между тарелками нитенаправителя для намотки шпульки.
3. Возьмите шпульку в руку и пропустите нить через отверстие в шпульке с внутренней на внешнюю сторону.
4. Наденьте шпульку на кронштейн для намотки и подвиньте ее вправо. Удерживая свободный конец нити в руке, нажмите на педаль.
5. Остановите машину, когда на шпульку наматывается немного нити. Конец нити, выходящий из шпульки, обрежьте.
6. Снова нажмите на педаль и продолжите намотку нити на шпульку. Когда шпулька будет полностью намотана, произойдет автоматическое отключение. Верните кронштейн в нормальное положение, подвиньте его влево. Отрежьте нить и снимите шпульку с кронштейна для намотки.
7. Установите маховое колесо в рабочее положение.



Заправка нижней нити

1. Возьмите шпульку в правую руку и вставьте её в шпульный колпачок таким образом, чтобы при вытягивании нити шпулька вращалась по часовой стрелке (смотрите на рисунке).
2. Проведите нить со шпульки в щель шпульного колпачка.
3. Протяните нить через пружинку натяжения. Нить должна выйти через глазок (смотрите рисунок). Вытяните конец нити около 10 см.

KZ Шөлмекке жіп орау

1. Айналдыру дөңгелегін оңға тартыңыз. Шөлмекті ораған уақытта ине жұмыс істемейуі үшін машинаның жұмыс білігін өшіріңіз.
2. Жібі бар катушканы тік тұрған стерженьге орнатыңыз. Шөлмекті орау үшін жіп бағыттауыштың тарелкаларының арасынан жіп өткізіңіз.
3. Шөлмекті қолыңызға алып, жіпті шөлмектегі тесіктен іштен сыртқа қарай өткізіңіз.
4. Орау үшін шөлмекті шпindelьге кигізіп, оңға қарай бұрыңыз. Жіптің бос ұшын қолмен ұстап тұрып, педальді басыңыз.
5. Шөлмекке біраз жіп оралған соң машинаны тоқтатыңыз. Жіптің шөлмектен шығып тұрған ұшын кесіңіз.
6. Педальді қайта басып, жіпті шөлмекке орауды жалғастырыңыз. Шөлмек толығымен оралып болған соң автоматты түрде өшеді. Орағыштың шпindelьді қалыпты жағдайға қайтарып, солға бұрыңыз. Жіпті кесіп, орау үшін шөлмекті шпindelьден босатыңыз.
7. Айналдыру дөңгелегін жұмыс күйіне келтіріңіз.

Астыңғы жіпті сабақтау

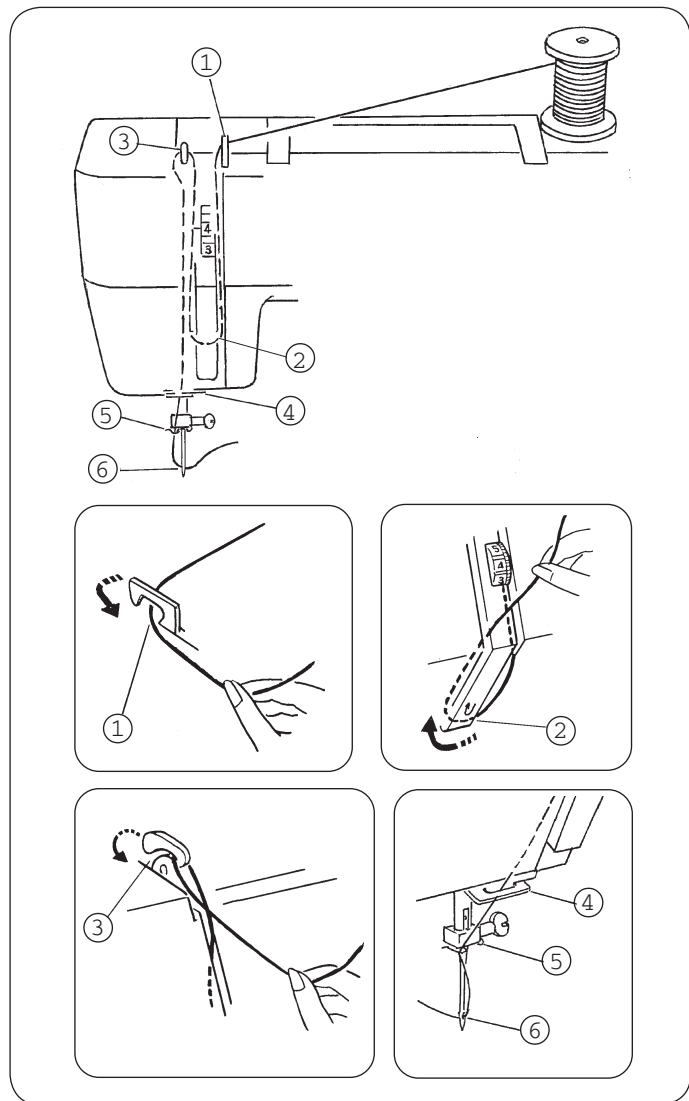
1. Шөлмекті оң қолыңызға алып, жіпті суырған уақытта шөлмек сағат тілімен айналатындай шөлмек қалпақшасына салыңыз (суретті қараңыз).
2. Жіпті шөлмектен шөлмек қалпақшасының тесігіне өткізіңіз.
3. Жіпті тарту серіппесі арқылы тартыңыз. Жіп иненің көзі арқылы өту керек (суретті қараңыз). Жіптің ұшын шамамен 10 см тартып шығарыңыз.

UKR Намотування нитки на шпульку

1. Відтягніть махове колесо вправо. Вимкніть робочий вал машини, щоб під час намотування шпульки голка не працювала.
2. Встановіть катушку з ниткою на вертикальний стержень. Проведіть нитку між тарілками нітенаправителя для намотування шпульки.
3. Візьміть шпульку в руку і пропустіть нитку через отвір в шпульці з внутрішньої на зовнішню сторону.
4. Одягніть шпульку на кронштейн для намотування і посуньте її вправо. Утримуючи вільний кінець нитки в руці, натисніть на педаль.
5. Зупиніть машину, коли на шпульку намотається трохи нитки. Кінець нитки, що виходить з шпульки, обріжте.
6. Знову натисніть на педаль і продовжить намотування нитки на шпульку. Коли шпулька буде повністю намотана, відбудеться автоматичне відключення. Поверніть кронштейн в нормальне положення, посуньте його вліво. Відріжте нитку і зніміть шпульку з кронштейна для намотування.
7. Встановіть махове колесо в робоче положення.

Заправка нижньої нитки

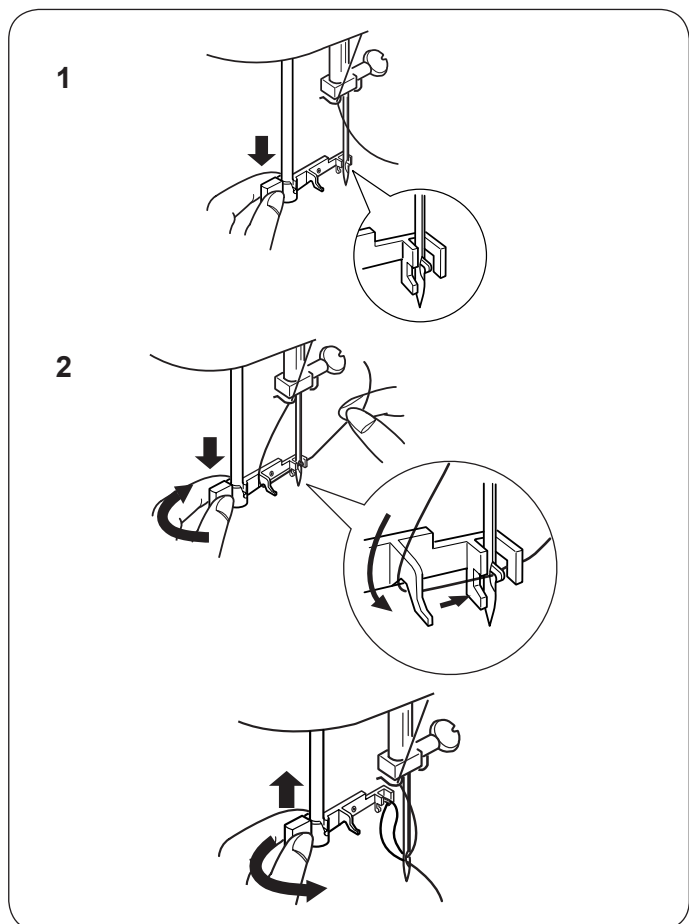
1. Візьміть шпульку в праву руку і вставте її в шпульний ковпачок таким чином, щоб при витягуванні нитки шпулька оберталася за годинниковою стрілкою (дивіться на малюнку).
2. Проведіть нитку зі шпульки в щілину шпульного ковпачка.
3. Протягніть нитку через пружинку натягу. Нитка повинна вийти через вічко (дивіться малюнок). Витягніть кінець нитки близько 10 см.



Заправка верхней нити

Установите иглу в крайнем верхнем положении, вращая маховое колесо в направлении к себе. Обязательно поднимите прижимную лапку, иначе не откроются тарелочки, с помощью которых регулируется натяжение верхней нити. Установите катушку с нитками на крайний стержень (нить снимается сзади катушки) и проведите нить в последовательности 1...6 (по стрелкам, нарисованным на корпусе машины).

1. Пропустите нить через нитенаправитель на верхней крышке машины и проведите нить вниз вдоль правой прорези пластины нитепритягивателя.
2. Проведите нить справа налево под пластиной нитепритягивателя и поднимайте нить наверх.
3. Вытягивая нитку с правой стороны на левую, проведите ее над рычагом нитепритягивателя, чтобы завести в ушко этого рычага.
4. Заведите нить за крючок.
5. Над иглой есть 2 нитенаправляющих крючка. Заведите нить за один из крючков.
6. Вденьте нить в иглу и вытяните нить с противоположной стороны иглы.



Нитевдевающее устройство (Отдельная опция в специальных моделях)

ВНИМАНИЕ!

Для Вашей безопасности рекомендуем отключить машину от электросети. Выполните действия, показанные на рисунках 1 – 3. Делайте это аккуратно и внимательно.

1. Проверьте, что игла находится в крайнем верхнем положении. Опустите лапку. Потяните вниз рычаг нитевдевающего устройства как можно ниже. Поверните рычаг, как показано на рисунке, чтобы крохотный крючок прошел через ушко иглы.
2. Обведите нить вокруг нитенаправителя и протяните её направо, чтобы нить прошла под крючком.
3. Удерживая конец нити в руке, медленно поднимите рычаг нитевдевающего устройства, чтобы вытянуть петлю нити вверх. Поставьте нитевдевающее устройство в нерабочее положение. Потяните за петлю и вытяните конец нити сквозь ушко иглы.

ПРИМЕЧАНИЕ:

Рекомендуем использовать нитевдевающее устройство при работе с иглами №11 – №16 и нитями толщиной №50 – №80.

KZ Үстіңгі жіпті сабақтау

Айналдыру дөңгелегін өзіңізге қарай айналдырып, инені ең шеткі жоғарғы жаққа орнатыңыз. Басып тұратын табанды міндетті түрде көтеріңіз. Әйтпесе, көмегімен үстіңгі жіптің тартылуы реттелетін тарелка ашылмайды. Жібі бар катушканы шеткі стерженьге орнатып (жіп катушканың артынан алынады), жіпті 1...6 реттілікпен өткізіңіз (машинаның корпусында салынған көрсеткіш сызықтармен).

1. Жіпті машинаның жоғарғы қақпағындағы жіп бағыттауыш арқылы өткізіп, жіпті жіп тартқыш пластинасының оң ойықтың бойымен төмен қарай өткізіңіз.
2. Жіпті жіп тартқыш пластинасының астынан оңнан солға қарай өткізіп, жіпті жоғары көтеріңіз.
3. Жіпті оң жақтан солға тартып, осы иінтіректің құлағына кіргізу үшін жіп тартқыш иінтірегін үстінен өткізіңіз.
4. Бөліңіз жіп үшін ілгек.
5. Иненің жоғарғы жағында 2 жіп бағыттауыш ілмек бар. Жіпті осы ілмектердің біріне кіргізіңіз.
6. Жіпті инеге кіргізіп, жіпті иненің қарсы бетінен шығарыңыз.

Жіп кіргізу құрылғысы (Арнайы модельдердегі бөлек опция)

НАЗАР АУДАРЫҢЫЗ!

Сіздің қауіпсіздігіңіз үшін машинаны электр желісінен ажыратуға кеңес береміз 1 – 3 суреттерде көрсетілген ерекеттерді ұқыптап және мұқият орындаңыз.

1. Иненің шеткі жоғарғы орналасымда тұрғанын тексеріңіз. Табанды түсіріңіз. Жіп кіргізу құрылғысының иінтірегін неғұрлым төмен түсіріңіз. Шағын ғана ілмек иненің көзінен өту үшін иінтіректі суретте көрсетілгендей бұрыңыз.
2. Жіп бағыттауышқа айнала жіп орап, оны жіп ілмектің астынан өтетіндей оңға тартыңыз.
3. Жіптің ұшын қолыңызбен ұстап тұрып, жіптің ілгегін жоғары тартып шығару үшін жіп кіргізу құрылғысының иінтірегін баяу көтеріңіз. Жіп кіргізу құрылғысын жұмыс істемейтін күйге қойыңыз.
4. Ілмектен тартып, жіптің ұшын инеден өткізіңіз.

ЕСКЕРТПЕ:

№11 – №16 инелермен немесе «көк колбалы» инелермен және қалыңдығы №50 – №80 жіптермен жұмыс істеген уақытта жіп кіргізу құрылғысын пайдалануды ұсынамыз

UKR Заправка верхньої нитки

Встановіть голку в крайньому верхньому положенні, обертаючи махове колесо в напрямку до себе. Обов'язково підніміть притискну лапку, інакше не відкриються тарілочки, за допомогою яких регулюється натяг верхньої нитки. Встановіть катушку з нитками на крайній стержень (нитка знімається ззаду катушки) і проведіть нитку в послідовності 1 ... 6 (по стрілках, намальованим на корпусі машини).

1. Пропустіть нитку через нитконапрямач на верхній кришці машини і проведіть нитку вниз уздовж правої прорізи пластини нитконапрямача.
2. Проведіть нитку справа наліво під пластиною нитконапрямача і піднімайте нитку наверх.
3. Витягаючи нитку з правої сторони на ліву, проведіть її над важелем нитконапрямача, щоб завести у вушко цього важеля.
4. Заведіть нитку за гачок.
5. Над голкою є 2 нитконапрямляючих гачка. Заведіть нитку за один з цих гачків.
6. Всуňte нитку в голку і витягніть нитку з протилежного боку голки.

Нитковтягувач

(Окрема опція в спеціальних моделях)

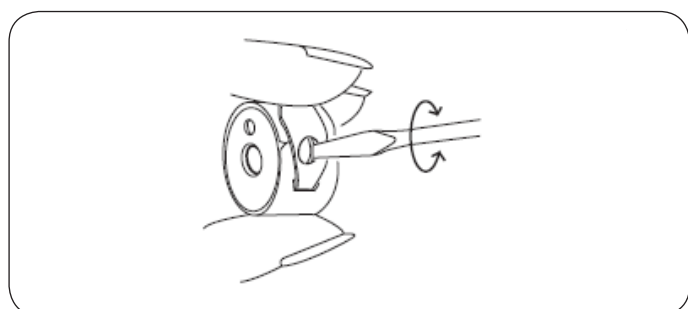
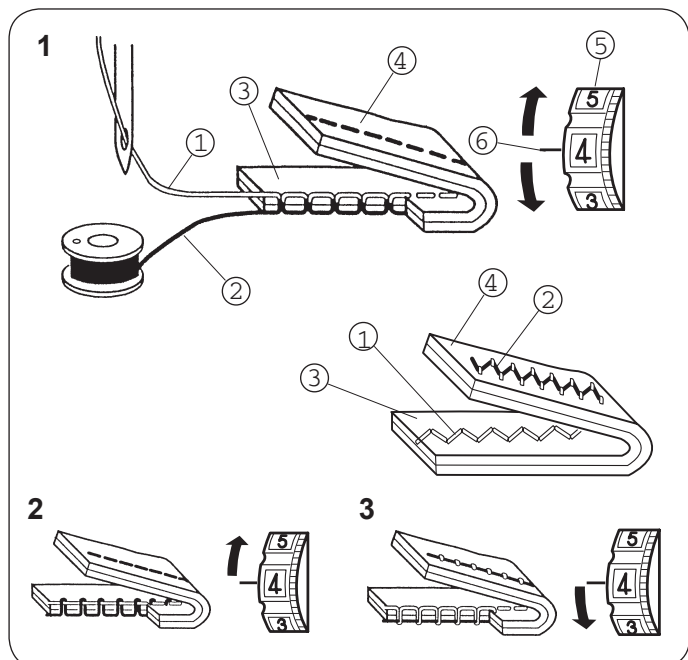
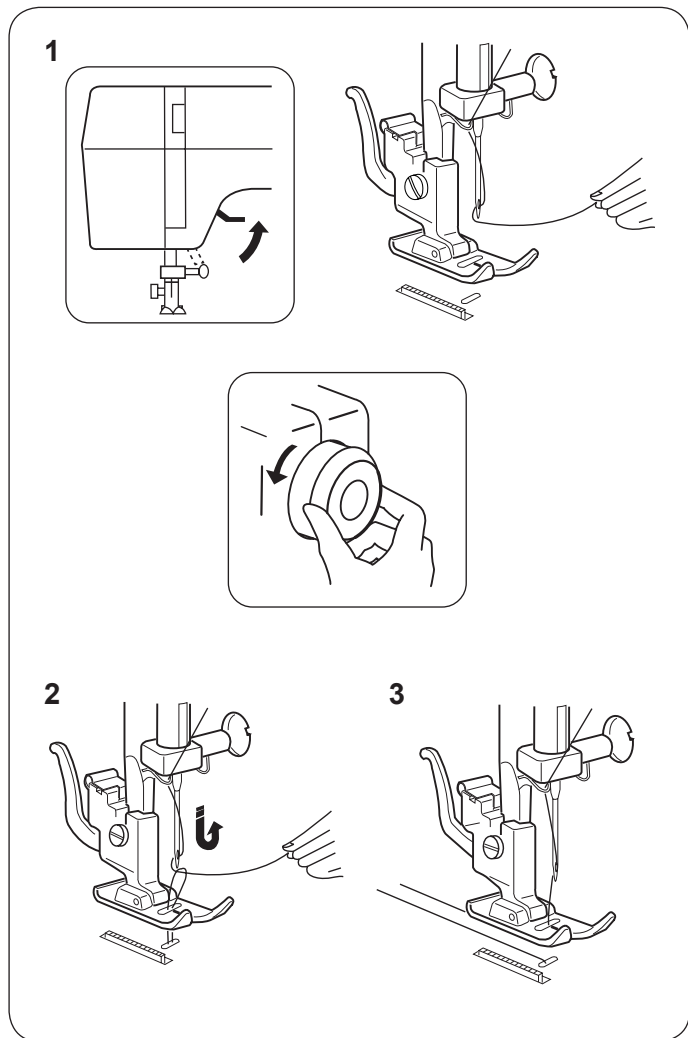
УВАГА!

Для Вашої безпеки рекомендуємо відключити машину від електромережі. Виконайте дії, показані на малюнках 1 – 3. Робіть це акуратно і уважно.

1. Перевірте, що голка знаходиться в крайньому верхньому положенні. Опустіть лапку. Потягніть вниз важіль нитковтягуючого пристрою так, як показано на малюнку, щоб крихітний гачок пройшов через вушко голки.
2. Обведіть нитку навколо нитконапрямача і протягніть її направо, щоб нитка пройшла під гачком.
3. Утримуючи кінець нитки в руці, повільно підніміть важіль нитковтягуючого пристрою, щоб витягнути петлю нитки вгору. Поставте нитковтягаючий пристрій в робочий стан.
4. Потягніть за петлю та витягніть кінець нитки крізь вушко голки.

ПРИМІТКА:

Рекомендуємо використовувати нитковтягаючий пристрій при роботі з голками № 11 – № 16 та нитками товщиною № 50 – № 80.



Вытягивание шпульной нити

1. Поднимите прижимную лапку. Возьмите игольную нить в левую руку.
2. Осторожно поворачивая маховое колесо правой рукой в направлении к себе, опустите иглу вниз. Продолжите вращение махового колеса до получения крайнего верхнего положения рычага нитепритягивателя. Слегка потяните верхнюю нить, чтобы вытянуть петлю нижней нити.
3. Вытяните обе нитки на 15 см (6 дюймов) назад и под прижимную лапку.

Регулировка натяжения верхней нити

Правильное натяжение.

Натяжение нити зависит от качества сшиваемой ткани, направления ткани и методов шитья. Для прямой строчки. Идеальная прямая строчка получается при переплетении нити между двумя слоями ткани. Для отделочных или декоративных строчек (зигзаг). При правильной строчке зигзагом нижняя нить не должна показываться на верхней стороне сшиваемой ткани, а верхняя нить может быть чуть видна на нижней стороне сшиваемой ткани.

- ① Верхняя нить (игольная нить).
- ② Нижняя нить (челночная нить).
- ③ Лицевая сторона (верхняя часть) изделия.
- ④ Изнаночная сторона (нижняя часть) изделия.
- ⑤ Регулятор натяжения нити.
- ⑥ Установочная отметка на корпусе машины.

Натяжение верхней нити слишком большое.

Шпульная нижняя нить видна на верхней стороне ткани. Необходимо ослабить натяжение верхней нити, установив на регуляторе меньшую цифру.

Натяжение верхней нити слишком слабое.

Верхняя нить видна на нижней стороне ткани. Необходимо усилить натяжение верхней нити, установив на регуляторе большую цифру.

ПРИМЕЧАНИЕ:

Рекомендации по настройке натяжения верхней нити смотрите в описании выполнения различных строчек.

Регулировка натяжения нижней нити

Для обычного шитья при использовании швейных нитей № 50-60 регулировка натяжения нижней нити не нужна. Регулировка натяжения нижней нити регулируется при особых видах работ. Для регулировки нижней нити нужно достать шпульный колпачок из челночного устройства. Возьмите шпульный колпачок так, как показано на рисунке. Поверните винт вправо для усиления натяжения и влево – для ослабления натяжения нити.

KZ Шөлмектегі жіпті тарту

1. Басып тұратын табанды көтеріңіз. Ине жібін сол қолыңызға алыңыз.
2. Айналдыру дөңгелегін оң қолыңызбен өзіңізге қарай абайлап бұрып, инені төмен түсіріңіз. Айналдыру дөңгелегін жіп тартқыш иінтірегінің ең жоғарғы орналасымына айналдыруды жалғастырыңыз. Астыңғы жіптің ілгегін шығару үшін үстіңгі жіпті біраз тартыңыз.
3. Екі жіпті де 15 см (6 дюйм) артқа қарай және басып тұратын табанның астына тартыңыз.

Үстіңгі жіптің тартылуын реттеу

Дұрыс тарту

Жіптің тартылуы тігілетін матаның сапасына, матаның бағытына және тігу әдістеріне байланысты. Түзу тігім үшін. Мінсіз түзу тігім жіп екі қабатты матаның арасынан өрілген уақытта пайда болады. Әрлеу немесе сәндік тігімдер (ирек) үшін. Ирек тігімі дұрыс болған уақытта төменгі жіп тігіліп жатқан матаның оң жағынан көрінбеуі керек, ал үстіңгі жіп тігіліп жатқан матаның теріс жағынан сәл көрінуі мүмкін.

- ① Үстіңгі жіп (ине жібі)
- ② Астыңғы жіп (шөлмек жібі)
- ③ Бұйымның оң (беткі) жағы
- ④ Бұйымның теріс (астыңғы) жағы
- ⑤ Жіптің тартылуын реттеуіш
- ⑥ Машинаның корпусындағы орнату белгісі

Үстіңгі жіп қатты тартылған

Астыңғы шөлмек жібі матаның оң жағынан көрінеді. Реттеуішті төменірек санға қойып, үстіңгі жіптің тартылуын босату керек.

Жіп бос тартылған

Үстіңгі жіп матаның теріс жағынан көрінеді. Реттеуіштегі санды жоғары мәнге қойып, үстіңгі жіптің тартылуын тарту қажет.

ЕСКЕРТУ!

Үстіңгі жіптің тартылуын баптау бойынша ұсынымдар өртүрлі тігімдерді жасау бойынша сипаттамадан қараңыз.

Астыңғы жіптің тартылуын реттеу

Кәдімгі тігу кезінде № 50–60 инелері пайдаланылған уақытта астыңғы жіптің тартылуын реттеудің қажеті жоқ. Астыңғы жіптің тартылуын жұмыстың ерекше түрлерінде реттеледі. Астыңғы жіпті реттеу үшін шөлмек қалпақшасын шөлмек құрылғысынан шығару керек. Шөлмек қалпақшасын суретте көрсетілгендей алыңыз. Тартылуды күшейту үшін бұранданы оңға, ал босату үшін солға бұрыңыз.

UKR Витягування шпульної нитки

1. Підніміть притискну лапку. Візьміть голкову нитку в ліву руку.
2. Обережно повертаючи махове колесо правою рукою в напрямку до себе, опустіть голку вниз. Продовжіть обертання махового колеса до отримання крайнього верхнього положення важеля нітепритягувача. Злегка потягніть верхню нитку, щоб витягнути петлю нижньої нитки.
3. Витягніть обидві нитки на 15 см (6 дюймів) назад і під притискну лапку.

Регулировка натягу верхньої нитки Правильний натяг.

Натяг нитки залежить від якості зшиваємої тканини, напрямки тканини і методів шиття. Для прямої строчки. Ідеальна пряма строчка виходить при переплетенні нитки між двома шарами тканини. Для оздоблювальних або декоративних рядків (зігзаг). При правильній сходінці зігзагом нижня нитка не повинна показуватися на верхній стороні зшиваємої тканини, а верхню нитку може бути трохи видно на нижній стороні зшиваємої тканини.

- ① Верхня нитка (голкова нитка).
- ② Нижня нитка (човникова нитка).
- ③ Лицьова сторона (верхня частина) виробу.
- ④ Воротна сторона (нижня частина) виробу.
- ⑤ Регулятор натягу нитки.
- ⑥ Установча відмітка на корпусі машини.

Натяг верхньої нитки дуже великий.

Шпульна нижня нитки видна на лицевій стороні тканини. Необхідно послабити натяг верхньої нитки, встановивши на регуляторі меншу цифру.

Натяг верхньої нитки дуже слабкий.

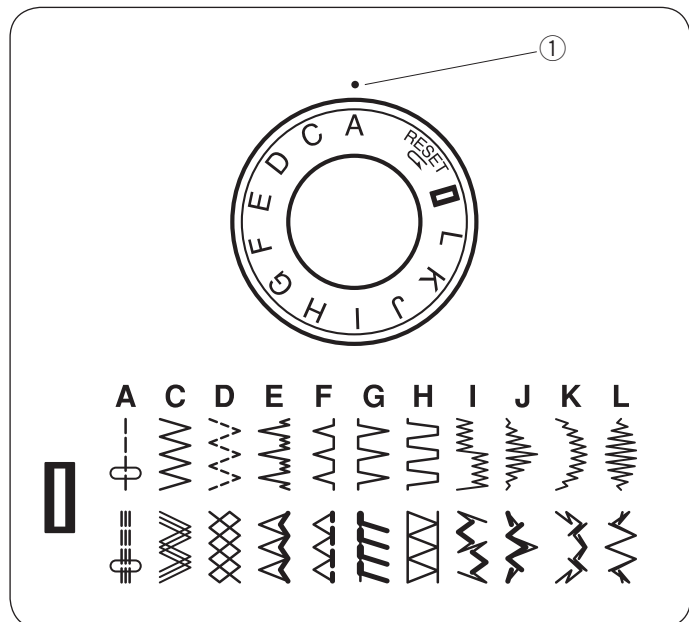
Верхня нитка видна на нижній стороні тканини. Необхідно посилити натяг верхньої нитки, встановивши на регуляторі більшу цифру.

ПРИМІТКА:

Рекомендації з налаштування натягу верхньої нитки дивіться в описі виконання різних рядків.

Регулировка натягу нижньої нитки

Для звичайного шиття при використанні швейних ниток №50–60 регулювання натягу нижньої нитки не потрібне. Регулювання натягу нижньої нитки регулюється при особливих видах робіт. Для регулювання нижньої нитки потрібно дістати шпульний ковпачок з човникового пристрою. Візьміть шпульний ковпачок так, як показано на малюнку. Поверніть гвинт вправо для посилення натягу і вліво – для ослаблення натягу нитки.

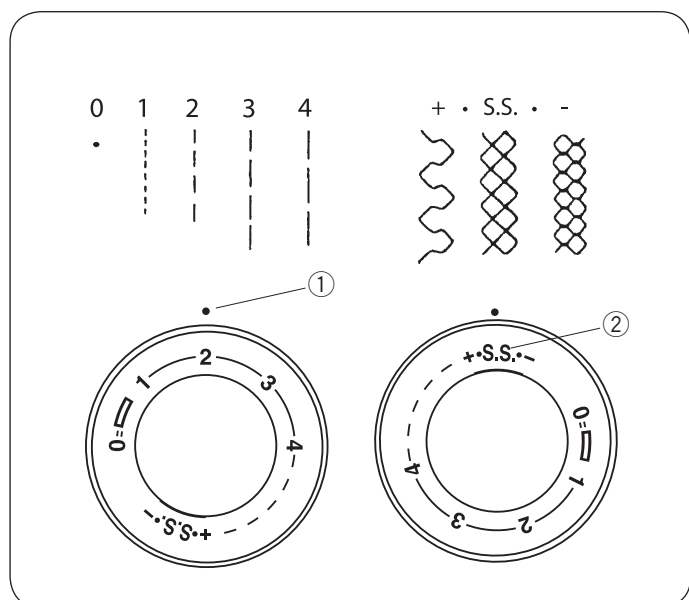


Переключатель строчек

Сначала поднимите иглу из ткани, поворачивая маховое колесо правой рукой в направлении на себя.

Для получения нужной строчки поворачивайте переключатель, чтобы нужная строчка оказалась напротив установочной отметки ①.

① Установочная отметка



Регулятор длины стежка

Чем больше цифра на регуляторе длины стежка, установленная напротив отметки ①, тем больше длина выбранной строчки.

Выбор длины стежка зависит не только от вида строчки, а еще от типа ткани, которую Вы шьете.

Для выполнения эластичных строчек регулятор длины стежка должен быть установлен на отметку «S.S.» ②.

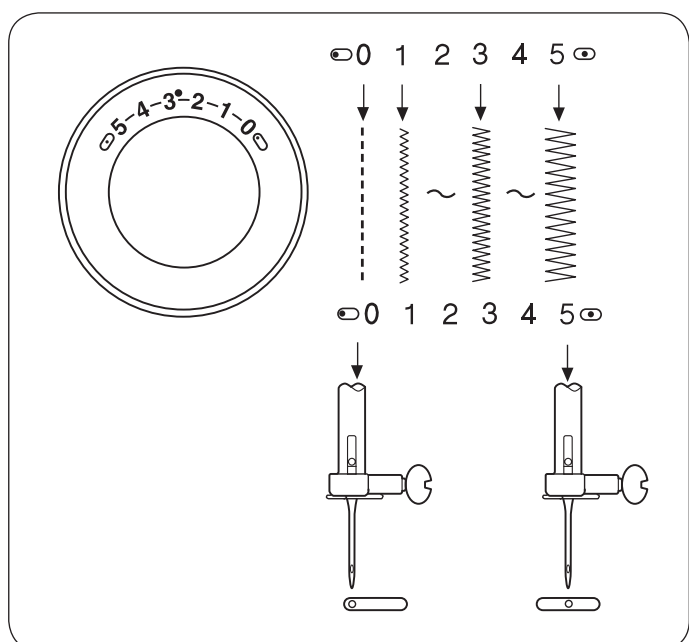
Длина стежка на трикотажных строчках устанавливается автоматически и не регулируется.

② Отметка для эластичных строчек

Если Вам не понравилось качество строчки на данном типе ткани, воспользуйтесь дополнительной регулировкой.

Когда узоры сжаты, поверните регулятор в сторону «+». Когда узоры растянуты, поверните регулятор в сторону «-».

③ Рекомендованная длина стежка для выполнения петли.



Регулятор ширины зигзага

Чем больше установленная цифра на регуляторе ширины строчки, тем больше ширина выбранной строчки. Перед изменением ширины строчки обязательно поднимите иглу из ткани.

Данная модель швейной машины может обеспечить максимальную ширину зигзага в 5 мм.

KZ Тігімдерді ауыстырып-қосқыш

Алдымен айналдыру дөңгелегін оң қолыңызбен өзіңізге қарай тартып, инені матадан көтеріңіз.
Қажетті тігім алу үшін керек тігім орнату белгісіне ① қарама-қарсы тұратындай ауыстырып-қосқышты бұрыңыз.

① Орнату белгісі

Инешаншымның ұзындығын реттеуіш

Белгіге ① қарсы орнатылған инешаншымның ұзындығын реттеуіштегі сан неғұрлым жоғары болған сайын, таңдалған тігімнің ұзындығы соғұрлым жоғары болады. Инешаншым ұзындығының таңдалуы тігімнің түріне ғана емес, тігіп отырған матаның түріне де байланысты болады.

Созылымды тігімдер жасау үшін инешаншымның ұзындығын реттеуіш «S.S.» ② белгісіне орнатылуы керек. Трикотаж тігімдерде инешаншымның ұзындығы реттелмей, автоматты түрле орнатылады.

② Созылымды тігімдерге арналған белгі

Егер матаның бұл түріндегі тігімнің сапасы көңіліңізден шықпаса, қосымша реттеуішті пайдаланыңыз.

Оюлар жиырылып қалған уақытта реттеуішті «+» қарай бұрыңыз, ал оюлар созылып кеткен жағдайда «-» қарай бұрыңыз.

③ Ілгек жасау үшін ұсынылатын инешаншым ұзындығы

Иректің енін реттеуіш

Тігімнің енін реттеуіште орнатылған сан неғұрлым жоғары болған сайын таңдалған тігімнің ені соғұрлым жоғары болады.

Тігімнің енін өзгертпей тұрып, міндетті түрде инені матадан көтеріңіз.

Тігін машинасының осы моделінде ирек тігімнің 5 мм құрайтын ең үлкен енін таңдауға болады.

UKR Переключатель строчек

Спочатку підніміть голку з тканини, повертаючи махове колесо правою рукою в напрямку на себе. Для отримання потрібної строчки повертайте перемикач, щоб потрібна строчка виявилася навпроти установочної позначки «1».

① Установочна позначки

Регулятор довжини стібка

Чим більше цифра на регуляторе довжини стібка, встановлена навпроти позначки ①, тим більше довжина обраної строчки. Вибір довжини стібка залежить не тільки від типу строчки, а ще від типу тканини, яку Ви оброблюєте.

Для виконання еластичних строчок регулятор довжини стібка повинен бути встановлений на позначку «S.S.» ②. Довжина стібка на трикотажних строчках встановлюється автоматично і не регулюється.

② Позначка для еластичних строчок

Якщо Вам не сподобалася якість строчки на даному типі тканини, скористайтеся додатковим регулюванням. Коли візерунки стиснуті, поверніть регулятор у бік «+». Коли візерунки розтягнуті, поверніть регулятор у бік «-».

③ Рекомендована довжина стібка для виконання петлі.

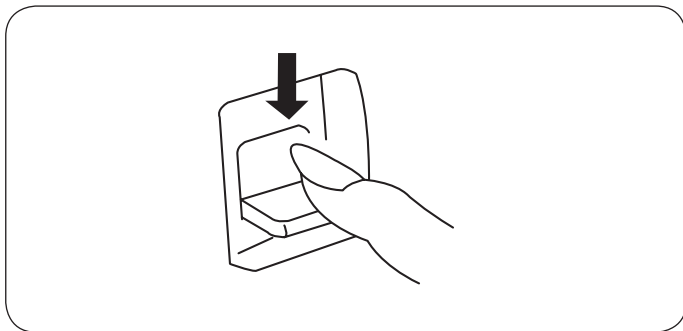
Регулятор ширини зігзага

Чим більше встановлена цифра на регуляторі ширини строчки, тим більше ширина обраної строчки.

Перед зміною ширини рядка обов'язково підніміть голку з тканини.

Дана модель швейної машини може забезпечити максимальну ширину зігзага в 5 мм.

Клавиша обратного хода



Клавиша обратного хода служит для шитья в обратном направлении, например, для закрепок в начале и в конце строчки.

Как долго Вы держите клавишу обратного хода нажатой, так долго машина будет шить в обратном направлении.

Отключение транспортёра ткани

1. Откройте крышку челночного отсека.

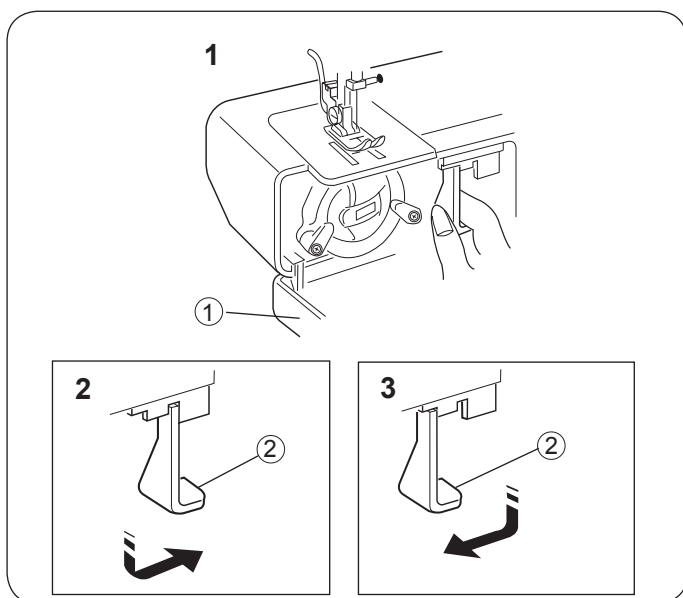
① Крышка челночного отсека

2. Чтобы отключить транспортёр ткани, потяните рычаг вниз и передвиньте его вправо как показано на рисунке.

② Рычаг отключения транспортёра ткани

3. Чтобы поднять транспортёр ткани, потяните рычаг вниз и передвиньте его влево как показано на рисунке.

- При обычном шитье транспортёр ткани должен быть поднят (включен).
- Транспортёр ткани возвращается в верхнее положение (включается), когда машина заново начинает работать.



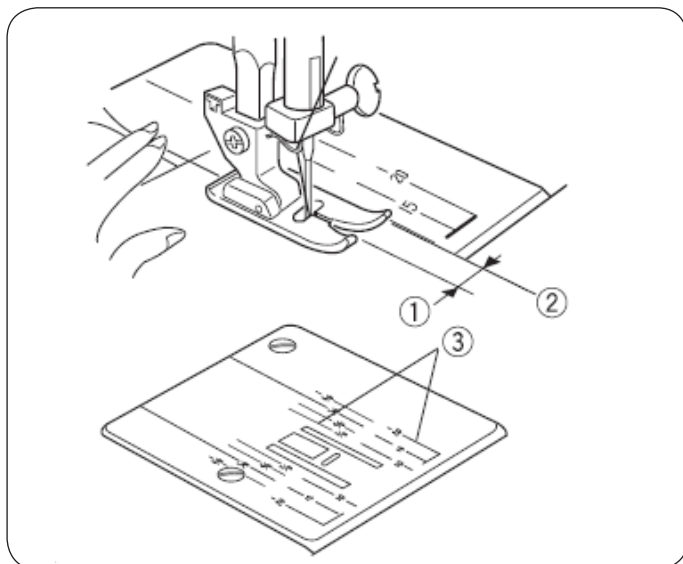
Разметка на игольной пластине

На игольной пластине нанесены метки в дюймах или в миллиметрах от центрального положения иглы. С помощью этих меток Вам будет легко прошить строчку на определенном расстоянии относительно края ткани.

① Расстояние от края ткани до центрального положения иглы

② Направляющие линии

③ Угловые отметки



цифра	15	20	4/8	5/8	6/8
расстояние (см)	1,5	2,0	1,3	1,6	1,9
расстояние (дюйм)	(5/8)	(3/4)	1/2	5/8	3/4

KZ Кері жүріс пернесі

Кері жүріс пернесі кері бағытта тігу үшін мысалы, тігімнің басы мен соңында бекітпе жасау үшін қолданылады.

Кері жүріс пернесін неғұрлым ұзақ ұстап тұрған сайын, соғұрлым машина кері қарай тігетін болады.

Өшіру тасымалдағыштың мата

1. Қақпағын ашыңыз қоржындық бөлік.
 - ① Қақпағы қоржындық бөлік
 2. Өшіру үшін транспортер мата тартыңыз иінтірегі төмен және передвиньте оның оңға суретте көрсетілгендей.
 - ② ажырату Иінтірегі тасымалдағыштың мата
 3. Көтеру үшін транспортер мата тартыңыз иінтірегі төмен және передвиньте соң солға суретте көрсетілгендей.
- Әдеттегі тігу матаны тасымалдағышқа тиіс көтерілді (қосулы).
 - Транспортер мата қайтарылады үстіңгі (қосылады), машинасы да, қайтадан жұмыс істей бастайды.

Ине пластинасындағы белгілеме

Ине пластинасына иненің ортасынан дюйммен немесе миллиметрмен белгілер салынған. Осы белгілердің көмегімен Сізге матаның шетінен белгілі бір қашықтықта тігім тігу оңай болады.

- ① Матаның шетінен иненің ортасына дейінгі қашықтық
- ② Бағыттауыш жолақтар
- ③ Бұрыштағы белгілер

сан	15	20	4/8	5/8	6/8
ара-қашықтық (см)	1,5	2,0	1,3	1,6	1,9
ара-қашықтық (дюйм)	(5/8)	(3/4)	1/2	5/8	3/4

UKR Клавіша зворотнього ходу

Клавіша зворотнього ходу служить для шиття у зворотньому напрямку, наприклад, для закрёпок на початку і в кінці рядка. Як довго Ви тримаєте клавішу зворотнього ходу натиснутою, так довго машина буде шити в зворотньому напрямку.

Відключення транспортера тканини

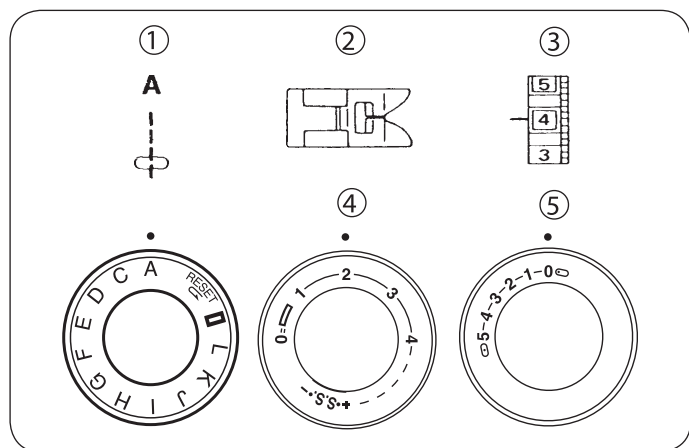
1. Відкрийте кришку човникового відсіку.
 - ① Кришка відсіку човникового
 2. Щоб відключити транспортер тканини, потягніть важіль вниз і пересуньте його вправо, як показано на рисунку.
 - ② Важіль відключення транспортера тканини
 3. Щоб підняти транспортер тканини, потягніть важіль вниз і перемістіть його вліво як показано на рисунку.
- При звичайному шиття транспортер тканини повинен бути піднятий (включений).
 - Транспортер тканини повертається у верхнє положення (включається), коли машина заново починає працювати.

Розмітка на голковій пластині

На голкової пластині нанесені мітки в дюймах або в міліметрах від центрального положення голки. За допомогою цих міток Вам буде легко прошити строчку на певній відстані щодо краю тканини.

- ① Відстань від краю тканини до центрального положення голки
- ② Направляючі лінії
- ③ Кутіві позначки

цифра	15	20	4/8	5/8	6/8
відстань (см)	1,5	2,0	1,3	1,6	1,9
відстань (дюйм)	(5/8)	(3/4)	1/2	5/8	3/4



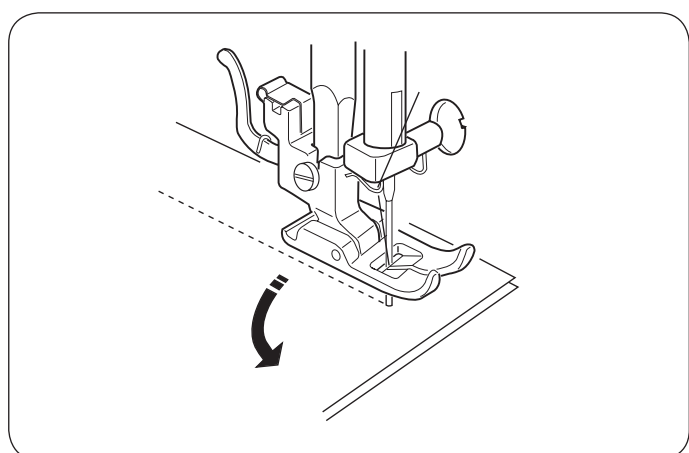
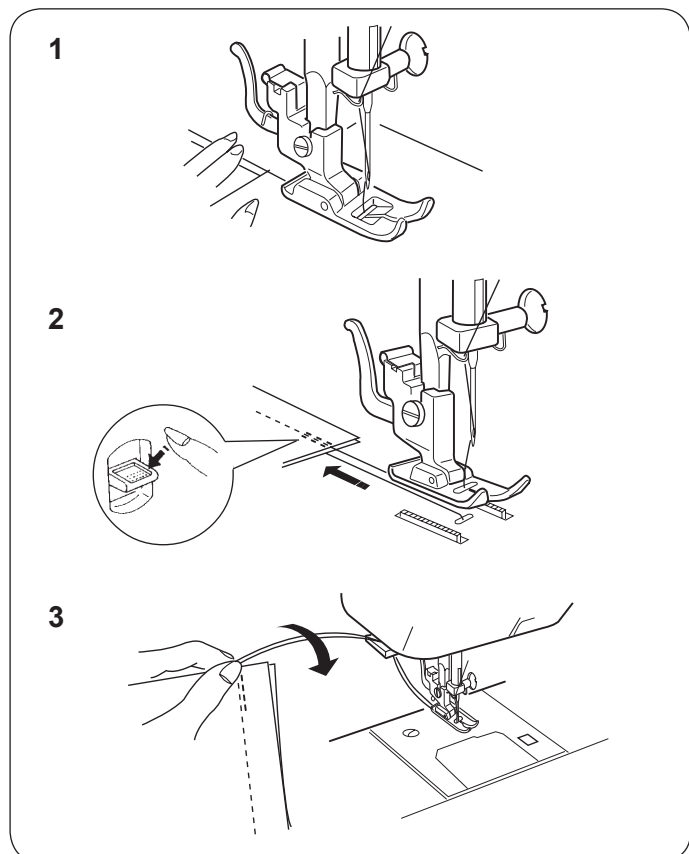
ОСНОВНЫЕ СТРОЧКИ

Прямая строчка

Установки на машине:

- | | |
|---------------------------|---------|
| 1. Строчка | A |
| 2. Лапка универсальная | «А» |
| 3. Натяжение верхней нити | 2 – 6 |
| 4. Длина стежка | 1,5 – 4 |
| 5. Ширина строчки | 0 или 5 |

1. Поднимите прижимную лапку. Проведите обе нити под лапкой и уберите их назад. Положите ткань под лапку таким образом, чтобы игла оказалась над начальной точкой шитья. Опустите лапку. Нажмите на ножную педаль. Не тяните ткань, а только направляйте ткань, давая материалу самому продвигаться вперед.
2. Для выполнения закрепки в конце шва нажмите клавишу обратного хода и прошейте несколько стежков назад. Отпустите клавишу и завершите шов. Поднимите лапку и вытащите ткань, протянув нити назад.
3. С помощью ножа для обрезки нитей отрежьте необходимую длину нити.



Изменение направления шитья

При отстрачивании деталей изделия важно, чтобы при изменении направления шитья, игла была в ткани. Остановите машину в месте поворота ткани, вращая маховое колесо в направлении на себя, опустите иглу в ткань. Поднимите прижимную лапку и поверните ткань вокруг иглы для изменения направления шва. Опустите прижимную лапку и продолжайте шить.

На игольной пластине может быть нанесена горизонтальная метка. С её помощью можно делать швы при прохождении углов на одинаковом расстоянии – 5/8 дюйма (1,6 мм).

KZ НЕГІЗГІ ТІГІМДЕР

Түзу тігім

Машинадағы орнатпалар:

1. Түзу тігім	A
2. Әмбебап табан	«А»
3. Үстіңгі жіптің тартылуы	2 – 6
4. Инешаншымның ұзындығы	1,5 – 4
5. Тігімнің ені	0 або 5

1. Басып тұратын табанды көтеріп, жіптің екеуін де табанның астына қойып, артқа қарай жіберіңіз. Матаны табанның астына ине тігу басталатын жерде тұратындай қойыңыз. Табанды төмен түсіріңіз. Аяқ педальін басыңыз. Матаны тартпай, бағыттап қана отырыңыз. Мата өзі алға жылжып отыру керек.
2. Тігістің ұшын бекіту үшін кері жүріс пернесін басып, бірнеше инешаншым артқа тігіңіз. Пернені түсіріп, тігісті аяқтаңыз. Табанды көтеріп, жіпті артқа тартып, матаны шығарып алыңыз.
3. Жіп кесетін пышақпен жіптің қажетті ұзындығын кесіңіз.

Тігу бағытын өзгерту

Бұйымның бөлшектерін тіккен кезде тігу бағытын өзгерткен кезде иненің матада болғаны маңызды. Айналдыру дөңгелегін өзіңізге қарай айналдырып, машинаны мата бұрылатын жерде тоқтатыңыз да, инені матаның үстіне түсіріңіз. Басып тұратын табанды көтеріп, тігіс бағытын өзгерту үшін матаны инені айналып бұрыңыз. Басып тұратын табанды түсіріп, тігуді жалғастырыңыз.

Ине пластинасына көлденең белгі таңбалануы мүмкін. Оның көмегімен 5/8 дюйм (1,6 см) құрайтын бірдей арақашықтықта тігістерді бұрыштардан өткен кезде жасауға болады.

UKR ОСНОВНІ СТРОЧКИ

Пряма строчка

Установки на машині:

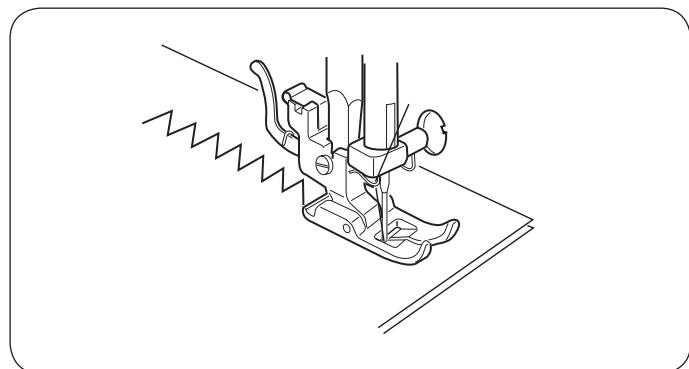
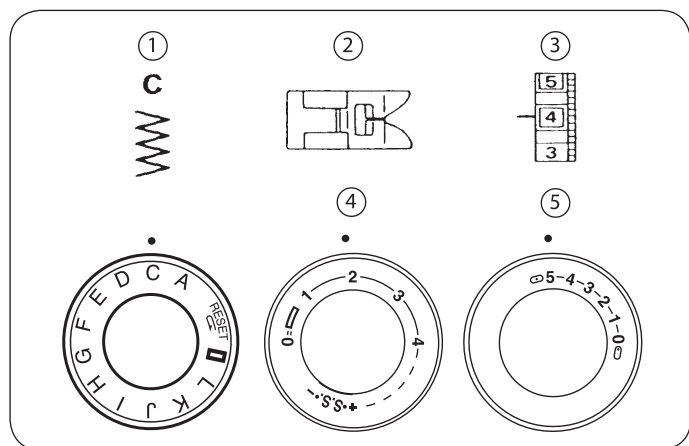
1. Строчка	A
2. Лапка універсальна	«А»
3. Натяг верхньої нитки	2 – 6
4. Довжина стібка	1,5 – 4
5. Ширина строчки	0 або 5

1. Підніміть притискну лапку. Проведіть обидві нитки під лапкою і приберіть їх назад. Покладіть тканину під лапку таким чином, щоб голка виявилася над початковою точкою шиття. Опустіть лапку. Натисніть на ножну педаль. Не тягніть тканину, а тільки направляйте тканину, даючи матеріалу самому просуватися вперед.
2. Для виконання закріпки в кінці шва натисніть клавішу зворотнього ходу і прошийте кілька стібків тому. Відпустіть клавішу і завершіть шов. Підніміть лапку і витягніть тканину, простягнувши нитки назад.
3. За допомогою ножа для обрізки ниток відріжте необхідну довжину нитки.

Зміна напрямку шиття

При отстрочці деталей виробу важливо, щоб при зміні напрямку шиття, голка була в тканині. Зупиніть машину в місці повороту тканини, обертаючи махове колесо в напрямку на себе, опустіть голку в тканину. Підніміть притискну лапку і поверніть тканину навколо голки для зміни напрямку шва. Опустіть притискну лапку і продовжуйте шити.

На голкової пластині може бути нанесена горизонтальна мітка. З її допомогою можна робити шви при проходженні кутів на однаковій відстані – 5/8 дюйма (1,6 мм).

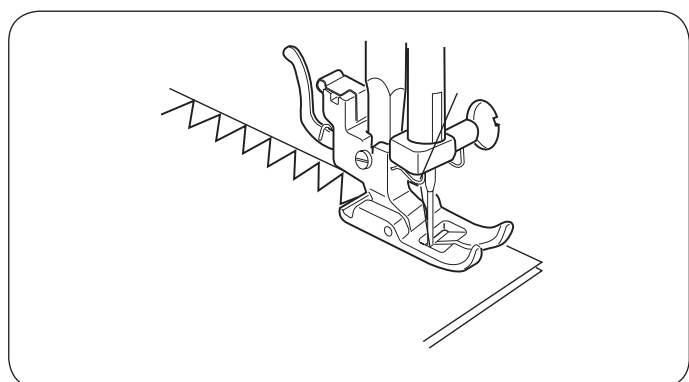
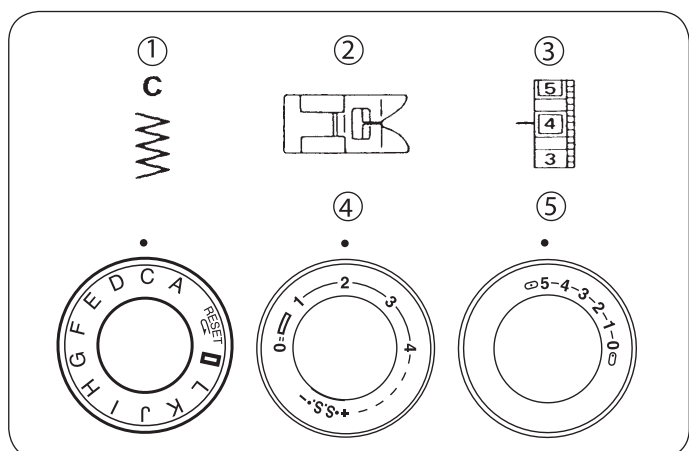


Строчка зигзаг

Установки на машине:

- | | |
|---------------------------|---------|
| 1. Строчка | C |
| 2. Лапка универсальная | «А» |
| 3. Натяжение верхней нити | 2 – 5 |
| 4. Длина стежка | 0,5 – 4 |
| 5. Ширина строчки | 1 – 5 |

При наличии в этой машине нескольких видов оверлочных строчек, зигзаг скорее всего не будет использоваться для обметки тканей. Мы рекомендуем выполнять строчку зигзаг для отделочных работ, пришивания аппликаций и вышивки монограмм. Очень мелким зигзагом можно обработать край тонкой ткани.



ВСПОМОГАТЕЛЬНЫЕ СТРОЧКИ

Обметывание

Установки на машине:

- | | |
|---------------------------|-------|
| 1. Строчка | C |
| 2. Лапка универсальная | «А» |
| 3. Натяжение верхней нити | 1 – 4 |
| 4. Длина стежка | 1 – 2 |
| 5. Ширина строчки | 5 |

Если Вы хотите в качестве оверлочной строчки использовать зигзаг, то для предотвращения осыпания ткани сделайте это на конечном этапе шитья.

ПРИМЕЧАНИЕ:

При отсутствии оверлока для шитья в домашних условиях можно воспользоваться оверлочными строчками со специальной оверлочной лапкой «G» (приобретается отдельно).

ПРИМЕЧАНИЕ:

При установке на машину специальной оверлочной лапки «G» установите ширину зигзага на отметку «5». Не тяните ткань во избежание поломки иглы.

KZ Итрек тігім

Машинадағы орнатпалар:

1. Тігім	C
2. Әмбебап табан	«А»
3. Үстіңгі жіптің тартылуы	2–5
4. Инешаншымның ұзындығы	0,5–4
5. Тігімнің ені	1–5

Бұл машинада оверлок тігімдерінің бірнеше түрі болған жағдайда ирек тігім маталарды торлау үшін пайдаланылмайды. Біз ирек тігімді әрлеу жұмыстарына, аппликацияларды тіккен кезде және монограммаларды кестелегенде пайдалануды ұсынамыз. Өте кішкентай ирек тігіммен жұқа матаның шеттерін өңдеп шығуға болады.

ҚОСЫМША ТІГІМДЕР

Торлау

Машинадағы орнатпалар:

1. Тігім	C
2. Әмбебап табан	«А»
3. Үстіңгі жіптің тартылуы	1 – 4
4. Инешаншымның ұзындығы	1 – 2
5. Тігімнің ені	5

Оверлок болмаған уақытта үй жағдайында тігу үшін арнайы «G» оверлок табаны (бөлек сатып алынады) бар оверлок тігімдерін пайдалануға болады.

ЕСКЕРТПЕ:

Егер сіз оверлок тігім ретінде иректі пайдаланғыңыз келсе, матаның сәгілуіне жол бермеу үшін мұны тігудің соңғы кезеңінде жасаңыз.

ЕСКЕРТПЕ:

Машинаға арнайы «G» оверлок табанын орнатқан уақытта ирек енін «5» белгісіне орнатыңыз. Ине сынбау үшін матаны тартпаңыз.

UKR Строчка зігзаг

Установки на машині:

1. Строчка	C
2. Лапка універсальна	«А»
3. Натяг верхньої нитки	2 – 5
4. Довжина стібка	0,5 – 4
5. Ширина строчки	1–5

При наявності в цій машині декількох видів оверлочних рядків, зігзаг швидше за все не буде використовуватися для обметки тканин. Ми рекомендуємо виконувати строчку зіг-заг для оздоблювальних робіт, пришивання аплікацій та вишивки монограм. Дуже дрібним зігзагом можна обробити край тонкої тканини.

ДОПОМІЖНІ СТРОЧКИ

Обметування

Установки на машині:

1. Строчка	C
2. Лапка універсальна	«А»
3. Натяг верхньої нитки	1 – 4
4. Довжина стібка	1 – 2
5. Ширина строчки	5

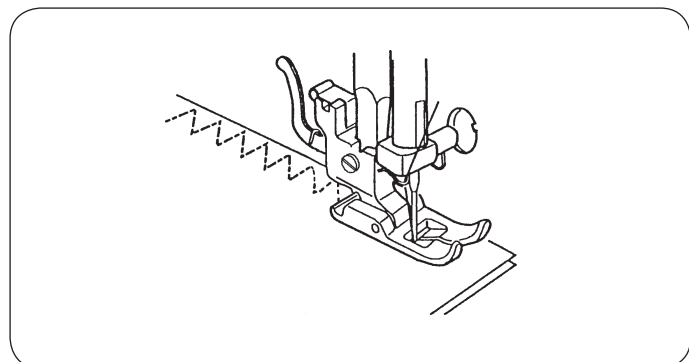
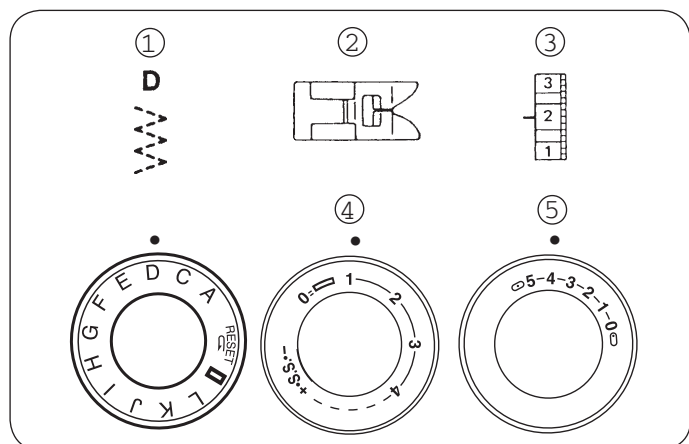
Якщо Ви хочете в якості оверлочної та трикотажної строчки використовувати зігзаг, то для запобігання осипання тканини зробіть це на кінцевому етапі шиття.

ПРИМІТКА:

За відсутності оверлока для шиття в домашніх умовах можна скористатися оверлочними рядками зі спеціальною Оверлочна лапка «G» (купується окремо).

ПРИМІТКА:

При установці на машину спеціальної оверлочної та трикотажної лапки «G» встановіть ширину зігзага на позначку «5». Не тягніть тканину у уникнення поломки голки.



Эластичная строчка

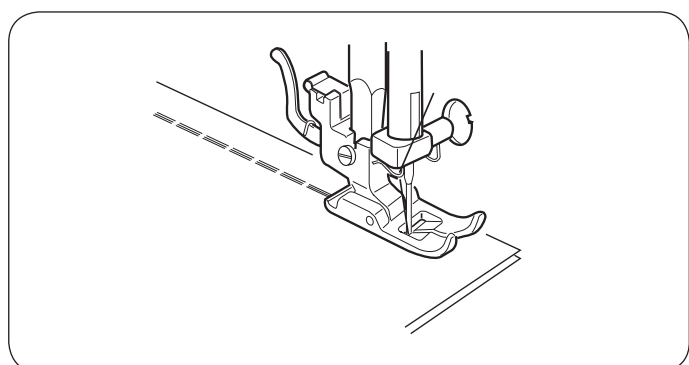
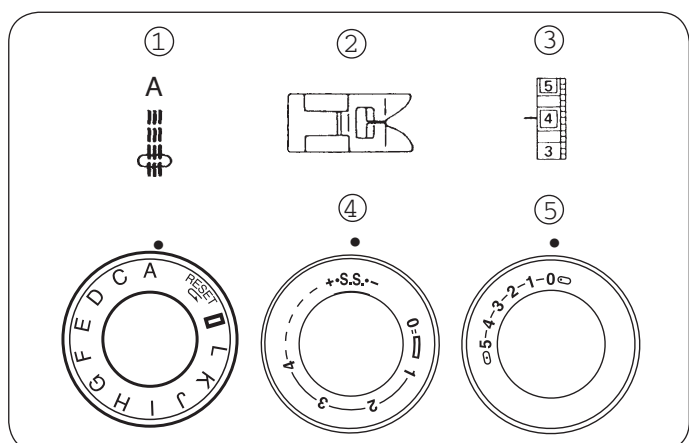
Установки на машине:

- | | |
|---------------------------|-----------|
| 1. Строчка | D |
| 2. Лапка универсальная | «А» |
| 3. Натяжение верхней нити | 1 – 4 |
| 4. Длина стежка | 0,5 – 1,5 |
| 5. Ширина строчки | 5 |

Строчку «пунктирный зигзаг» можно выполнять с универсальной лапкой «А».

Положите ткань под прижимную лапку так, чтобы кромка материала оказалась с правой стороны от лапки.

Рекомендуем шить на расстоянии 1,6 см от края. По окончании шитья осторожно отрежьте край ткани вдоль строчки.



Усиленная прямая строчка

Установки на машине:

- | | |
|---------------------------|---------|
| 1. Строчка | A |
| 2. Лапка универсальная | «А» |
| 3. Натяжение верхней нити | 2 – 6 |
| 4. Длина стежка | S.S. |
| 5. Ширина строчки | 5 или 0 |

Усиленный или крепкий тройной шов – это прочный шов, который рекомендуется для шитья эластичных тканей или трикотажа, а так же там, где нужна крепость и надежность шва.

Используйте этот шов в проймах и шаговых швах, применяйте для придания сверх прочности сумкам и рюкзакам.

Строчка шьется двумя стежками вперед и одним стежком назад, образуя шов, похожий на цепочку, которую нелегко порвать. Этот шов очень трудно распустить, поэтому детали одежды перед шитьем должны быть предварительно наметаны и подогнаны.

KZ Созылымды тігім

Машинадағы орнатпалар:

1. Тігім	D
2. Әмбебап табан	«А»
3. Үстіңгі жіптің тартылуы	1–4
4. Инешаншымның ұзындығы	0,5–1,5
5. Тігімнің ені	5

«Үзік ирек» тігімін «А» әмбебап табанымен жасауға болады. Матаны жиектері табанның оң жағында болатындай басып тұратын табанның астына салыңыз.

Матаның шетінен 1,6 см қашықтықта тігуге кеңес береміз. Тігіп болған соң матаның шетін тігімнің бойымен абайлап кесіңіз.

Күшейтілген түзу тігім

Машинадағы орнатпалар:

1. Тігім	A
2. Әмбебап табан	«А»
3. Үстіңгі жіптің тартылуы	2–6
4. Инешаншымның ұзындығы	S.S.
5. Тігімнің ені	5 немесе 0

Күшейтілген немесе үш қабатты берік тігіс – бұл созылымды маталарды немесе трикотажды тігу үшін, сондай-ақ тігіс берік және сенімді болуы тиіс тұстарға ұсынылатын берік тігіс. Бұл тігісті жең ойындыларына және қадамды тігістерге қолданыңыз, сәмкелер мен арқа дорбалар аса берік болуы үшін пайдаланыңыз.

Тігім жырту оңайға соқпайтын, тізбекке ұқсас тігіс жасап, екі инешаншыммен алға және бір инешаншыммен артқа тігіледі. Мұндай тігісті тарқату өте қиын, сол себепті киім бөлшектері тігілмей тұрып, алдымен белгіленіп, шақталуы керек.

UKR Еластична строчка

Установки на машині:

1. Строчка	D
2. Лапка універсальна	«А»
3. Натяг верхньої нитки	1 – 4
4. Довжина стібка	0,5 – 1,5
5. Ширина строчки	5

Строчку «пунктирний зігзаг» можна виконувати з універсальною лапкою «А». Покладіть тканину під притискну лапку так, щоб кромка матеріалу виявилася з правого боку від лапки.

Рекомендуємо шити на відстані 1,6 см від краю. По закінченні шиття обережно відріжте край тканини уздовж строчки.

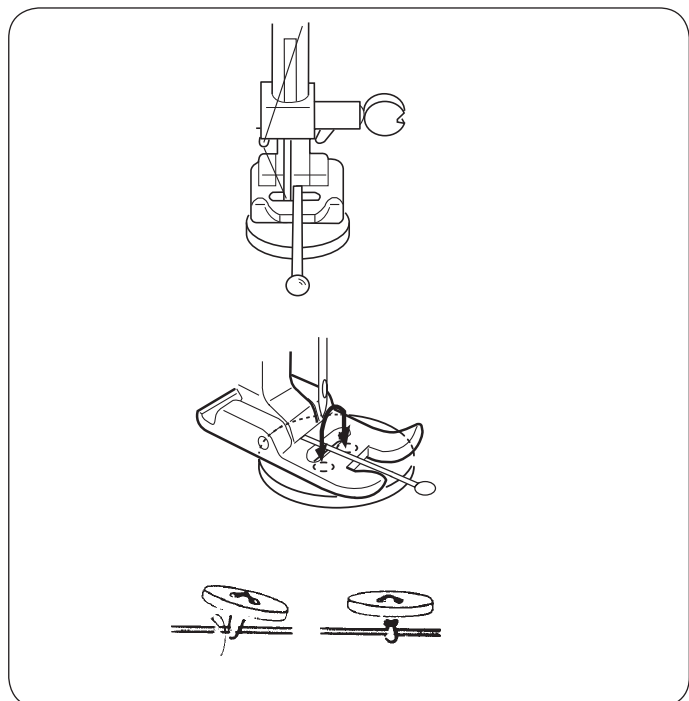
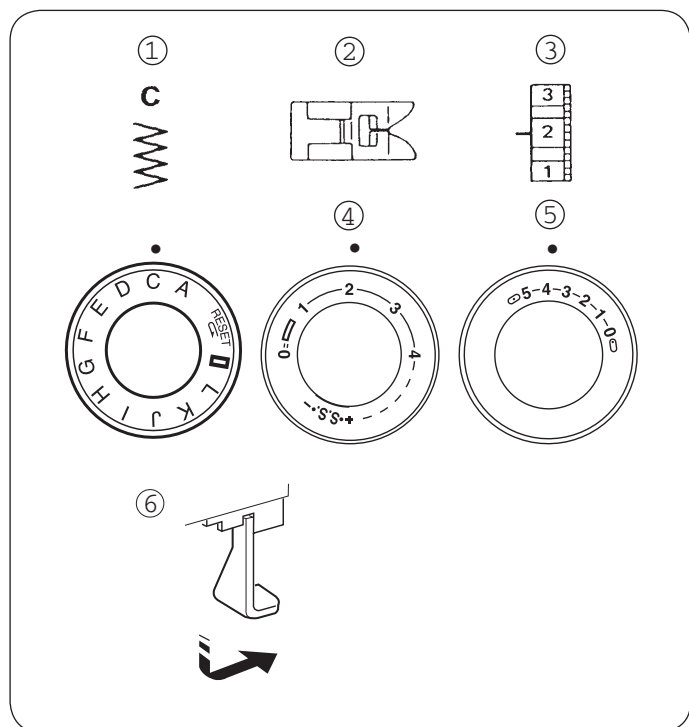
Посилена пряма строчка

Установки на машині:

1. Строчка	A
2. Лапка універсальна	«А»
3. Натяг верхньої нитки	2 – 6
4. Довжина стібка	S.S.
5. Ширина строчки	5 або 0

Посилений або міцний потрійний шов – це міцний шов, який рекомендується для шиття еластичних тканин або трикотажу, а так само там, де потрібна фортеця і надійність шва. Використовуйте цей шов в проймах і крокових швах, застосовуйте для додання понад міцності сумкам і рюкзаків.

Строчка шиється двома стежками вперед і одним стібком назад, утворюючи шов, схожий на ланцюжок, яку нелегко порвати. Цей шов дуже важко розпустити, тому деталі одягу перед шиттям повинні бути попередньо зметані і підігнані.



Пришивание пуговиц

Установки на машине:

1. Строчка	C
2. Лапка универсальная	«А»
3. Натяжение верхней нити	1 – 7
4. Длина стежка	0
5. Ширина строчки	по размеру
6. Транспортиёр	отключен

Лучше и проще пришивать пуговицы со специальной лапкой. Если этой лапки нет, воспользуйтесь универсальной лапкой «А».

Опустите транспортиёр ткани.

Отрегулируйте ширину зигзага, проверьте, чтобы игла попадала в оба отверстия пуговицы.

Убедитесь, что оба отверстия пуговицы расположены на одной линии с иглой.

Аккуратно опустите прижимную лапку. Маховым колесом опустите иглу в отверстие пуговицы.

Сделайте некоторое количество стежков.

Поднимите лапку и обрежьте нити.

Если нужно сделать пуговицу «на ножке», то в верхнюю часть лапки нужно воткнуть булавку для образования ножки (смотри рисунок).

Пришить пуговицу и закрепить ножку.

Для крепления ножки пришитой пуговицы нужно обрезать нити, оставляя концы по 20 – 25 см.

Провести игольную нитку через отверстие пуговицы и обвить ножку.

Вывести нитку на внутреннюю сторону ткани и завязать узлом. Обрезать ненужные нити.

KZ Түйме қадау

Машинадағы орнатпалар:

1. Тігім	С
2. Әмбебап табан	«А»
3. Үстіңгі жіптің тартылуы	1–7
4. Инешаншымның ұзындығы	0
5. Тігімнің ені	өлшеммен
6. Транспортер	өшірілген

Түймелерді арнайы табанмен тіккен жақсы әрі оңай. Егер мұндай табан болмаса, «А» әмбебап табанын пайдаланыңыз. Мата тасымалдағышты өшіріңіз, тасымалдағыштың тісшелерін төмен түсіріңіз.

Опустите транспортер мата.

Иректің енін ретке келтіріп, иненің түйменің екі тесігіне де түскенін тексеріңіз. Түйменің екі тесігі де инемен бірге бір сызықтың бойында тұрғанына көз жеткізіңіз. Басып тұратын табанды абайлап түсіріңіз. Айналыру дөңгелегімен инені түйменің тесігіне түсіріңіз. Бірнеше инешаншым жасаңыз. Табанды жоғары көтеріп, матаны кесіңіз.

Егер «аяғы бар» түйме жасау керек болса, табанның жоғарғы жағына аяқ жасау үшін түйреуіш қадау қажет (суретті қараңыз). Түймені қадап, аяқты бекітіңіз. Тігілген түйменің аяғын бекіту үшін ұшынан 20 – 25 см қалдырып, жіпті кесу керек. Инедегі жіпті түйменің тесігінен өткізіп, аяқты ораңыз.

Жіпті матаның теріс жағына шығарып, түйіндеңіз. Артық жіпті кесіп тастаңыз.

UKR Пришивання гудзиків

Установки на машині:

1. Строчка	С
2. Лапка універсальна	«А»
3. Натяг верхньої нитки	1 – 7
4. Довжина стібка	0
5. Ширина строчки	по розміру
6. Транспортер	відключений

Краще і простіше пришивати гудзики зі спеціальною лапкою. Якщо цієї лапки немає, скористайтеся універсальною лапкою «А».

Опустіть транспортер тканини.

Відрегулюйте ширину зігзага, перевірте, щоб голка потрапляла в обидва отвори гудзики.

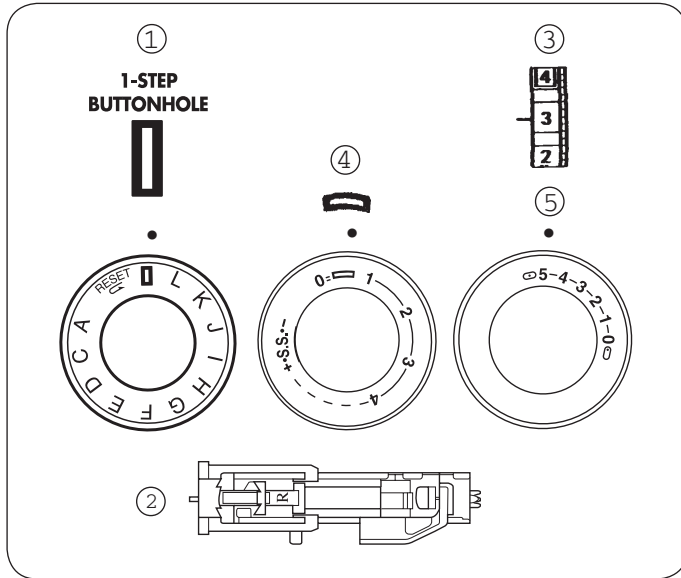
Переконайтеся, що обидва отвори гудзики розташовані на одній лінії з голкою. Акуратно опустіть притисну лапку. Маховим колесом опустіть голку в отвір гудзики. Зробіть деяку кількість стібків. Підніміть лапку і обріжте нитки.

Якщо потрібно зробити гудзик «на ніжці», то у верхню частину лапки потрібно увіткнути шпильку для утворення ніжки (дивися малюнок).

Пришити гудзик і закріпити ніжку. Для кріплення ніжки приштою гудзики потрібно обрізати нитки, залишаючи кінці по 20 – 25 см. Провести голкову нитку через отвір гудзики і обвити ніжку.

Вивести нитку на внутрішню сторону тканини і зав'язати вузлом. Обрізати непотрібні нитки.

Автоматическая обработка петель



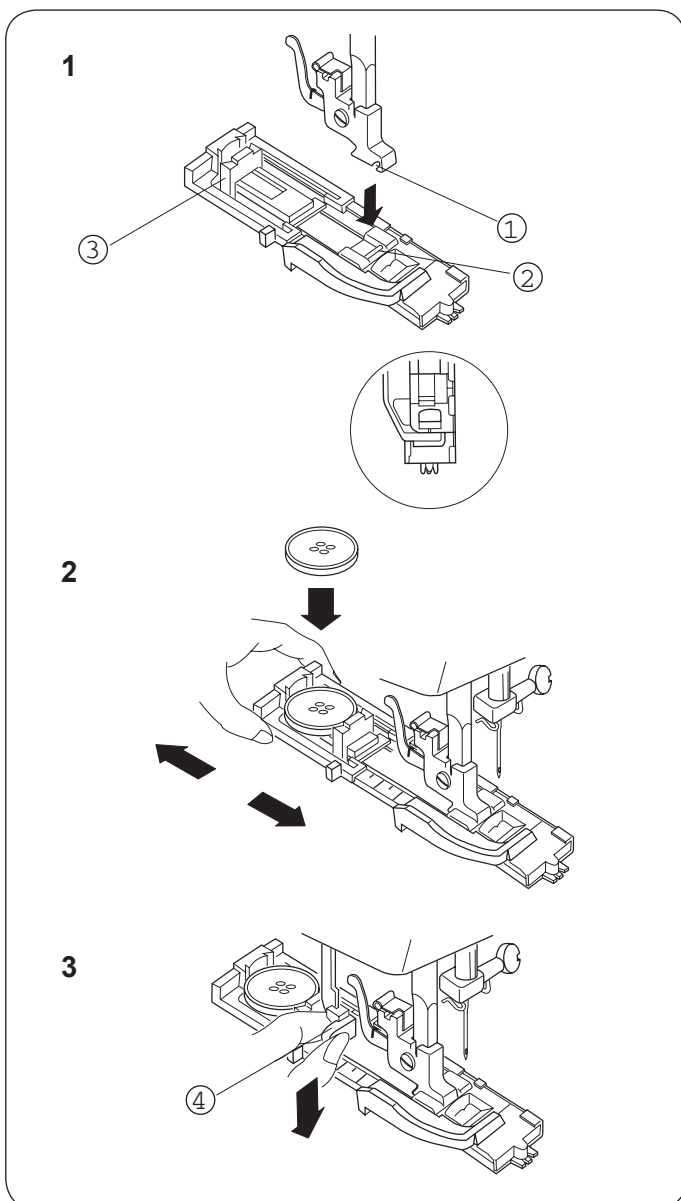
Установки на машине:

- | | |
|---------------------------|-----------|
| 1. Строчка | BH |
| 2. Лапка универсальная | «R» |
| 3. Натяжение верхней нити | 1 – 5 |
| 4. Длина стежка | 0,5 – 1,0 |
| 5. Ширина строчки | 3 – 5 |

ПРИМЕЧАНИЕ:

Размер автоматической петли задается установкой пуговицы в лапку для автоматических петель «R».

- * Держатель пуговицы в лапке позволяет установить в него пуговицу диаметром до 2,5 см.
- * Перед выметыванием петли на изделии сделайте пробную петлю на той же ткани, как Ваше изделие.
- * С помощью маркера или мела сделайте отметки в местах выполнения петель.
- * Установите пуговицу в держатель лапки и зафиксируйте ее как можно плотнее, чтобы размер петли оказался более точным.
- * На регуляторах длины и ширины строчки установите значения для выполнения петель.



1. Установите иглу в верхнее положение путём вращения махового колеса на себя. Поднимите прижимную лапку. Установите лапку «R» на машину. Переключатель выбора строчек поставьте в позицию «BH».

- ① Выемка держателя лапки
- ② Стержень прижимной лапки

2. Откройте держатель пуговицы в лапке для петли, положите в него пуговицу и зафиксируйте её в держателе плотно.
- ③ Держатель пуговицы

ПРИМЕЧАНИЕ:

Сделайте пробную петлю. Если пуговица туго проходит в пробную петлю, сделайте небольшой зазор между краем пуговицы и держателем.

3. Аккуратно потяните рычаг ④ петли вниз до упора таким образом, чтобы он оказался между пластинами на лапке «R» (смотри рисунок).
- ④ Рычаг петли

KZ Ілгектерді автоматты түрде өңдеу

Машинадағы орнатпалар:

1. Тігім	BH
2. Әмбебап табан	«R»
3. Үстіңгі жіптің тартылуы	1–5
4. Инешаншымның ұзындығы	0,5 – 1,0
5. Тігімнің ені	3 – 5

ЕСКЕРТУ!

Автоматты ілгектің өлшемі «R» автоматты ілгектерге арналған табанға түйме қою арқылы белгіленеді.

- * Табандағы түйме ұстағыш оған диаметрі 2,5 см дейін түйме орнатуға мүмкіндік береді.
- * Ілгекті бұйымда айналдыра көктеудің алдында алдымен бұйымыңыздың матасындай матаға ілгек жасап көріңіз. * Маркердің немесе бордың көмегімен ілгектер жасалатын орындарға белгі салыңыз.
- * Табан ұстағышқа түйме орнатып, ілгектің өлшемі дәлірек болу үшін оны нығыздау бекітіңіз.
- * Тігімнің ұзындығы мен енін реттеуіштерде ілгек орындалатын мәндерді орнатыңыз.

1. Айналдыр дөңгелегін өзіңізге айналдырып, инені жоғары көтеріңіз. Басып тұратын табанды көтеріңіз. «R» табанын машинаға орнатыңыз. Тігімдердің таңдалуын ауыстырып-қосқышты «BH» позициясына қойыңыз.
 - ① Табан ұстағыштың оймасы
 - ② Басып тұратын табанның стержені

2. Ілгекке арналған табандағы түйме ұстағышты ашыңыз да, ішіне түйме салып, ұстағышта берік бекітіңіз.
 - ③ Түйме ұстағыш

ЕСКЕРТУ!

Бір ілгекті жасап көріңіз. Егер түйме ілгекке әрең кірсе, түйменің шеті мен ұстағыштың арасына шағын тесік жасаңыз.

3. Ілгектің иінтірегін ④ тірелгенше төмен тартыңыз. Иінтірек «R» табанындағы пластиналардың арасында тұруы керек (суретті қараңыз).
 - ④ Ілгек иінтірегі

UKR Автоматична обробка петель

Установки на машині:

1. Строчка	BH
2. Лапка універсальна	«R»
3. Натяг верхньої нитки	1 – 5
4. Довжина стібка	0,5 – 1,0
5. Ширина строчки	3 – 5

ПРИМІТКА:

Розмір автоматичної петлі задається установкою гудзика в лапку для автоматичних петель «R».

- * Тримач гудзиків в лапці дозволяє встановити в нього гудзик діаметром до 2,5 см.
- * Перед виметуванням петлі на виробі зробіть пробну петлю на тієї ж тканини, як Ваше виріб.
- * За допомогою маркера або крейди зробіть позначки в місцях виконання петель.
- * Встановіть гудзик в тримач лапки і зафіксуйте її якомога щільніше, щоб розмір петлі виявився більш точним.
- * На регуляторах довжини та ширини строчки встановіть значення для виконання петлі.

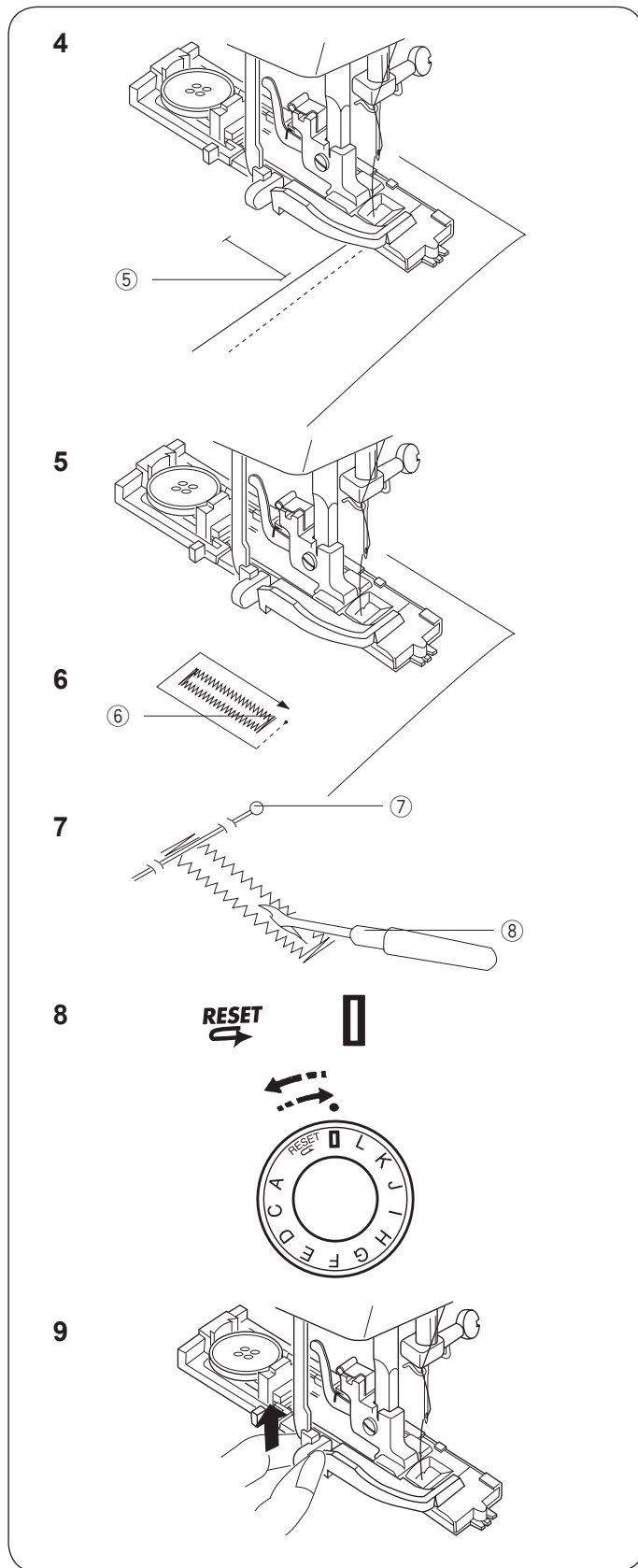
1. Встановіть голку в верхнє положення шляхом обертання махового колеса на себя. Підніміть притискну лапку. Встановіть лапку «R» на машину. Перемикач вибору рядків поставте в позицію «BH».
 - ① Виїмка держателя лапки
 - ② Стержень притискної лапки

2. Відкрийте тримач гудзика в лапці для петлі, покладіть в нього гудзик і зафіксуйте її в тримачі щільно.
 - ③ Тримач гудзика

ПРИМІТКА:

Зробіть пробну петлю. Якщо гудзик туго проходить в пробну петлю, зробіть невеликий зазор між краєм гудзика і тримачем.

3. Акуратно потягніть важіль ④ петлі вниз до упору таким чином, щоб він опинився між пластинами на лапці «R» (дивися малюнок).
 - ④ Важіль петлі



4. Верхнюю и нижнюю нить положите в левую сторону. Ткань или изделие положите под лапку таким образом, чтобы начальная точка выполнения петли оказалась в месте прорези для иглы.

ПРИМЕЧАНИЕ:

Помните, при выполнении автоматической петли сначала машина шьет назад. Правильно маркируйте начальную точку для выполнения петли.

⑤ Начальная точка для выполнения петли

ПРИМЕЧАНИЕ:

Проверьте правильное положение лапки на ткани, чтобы не было смещения ползунка, иначе столбики петли будут иметь разную длину.

5. Опустите лапку с помощью рычага. Придерживая кончик верхней нити, чтобы не убежал, введите иглу в ткань. Нажмите на педаль машины и выметайте петлю.

⑥ Конечная точка выполнения петли

Не торопитесь, шейте медленно, чтобы Ваши петли получились качественными. Остановите машину после выполнения петли. Данная модель швейной машины не сигнализирует об окончании выполнения петли, остановите машину, когда правый столбик петли дойдет до закрепки.

ПРИМЕЧАНИЕ:

Последовательность выполнения петли: начальная закрепка, левый столбик назад, вторая закрепка, правый столбик вперед.

6. Поднимите лапку, выньте изделие, обрежьте нити, оставив концы нитей около 10 см. Верхнюю нить вытяните на изнаночную сторону изделия. Завяжите узелки и обрежьте лишние нити.

7. На уровне одной из закрепок петли вставьте булавку, как показано на рисунке. Возьмите вспарыватель и прорежьте щель петли.

⑦ Булавка

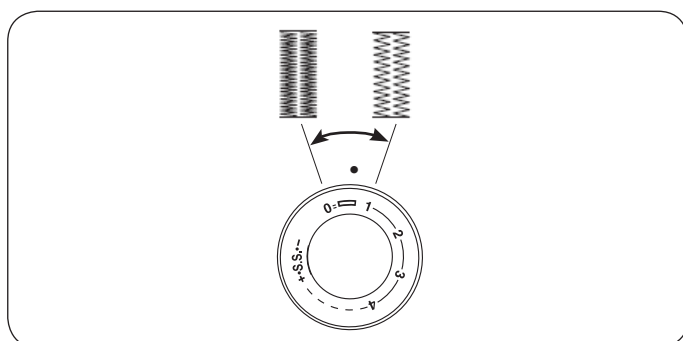
⑧ Вспарыватель

8. Для выполнения следующей петли поверните переключатель строчек в направлении «RESET» и верните переключатель снова на позицию петли.

9. После выполнения всех петель поднимите рычаг петли вверх и снимите лапку для выполнения петель.

Установка плотности стежков

Плотность стежков в петельных столбиках зависит от выбора длины стежка. На регуляторе длины стежка есть рекомендации для выполнения петли.



KZ

4. Үстіңгі және астыңғы жіпті сол жаққа қойыңыз. Матаны немесе бұйымды ілгек жасаудың бастапқы нүктесі инеге арналған саңылауда болатындай табанның астына қойыңыз.

ЕСКЕРТПЕ:

Есіңізде болсын, автоматты ілгек жасалғанда машина алдымен артқа тігеді. Ілгек жасау үшін бастапқы нүктені дұрыс таңбалаңыз. Есіңізде болсын, автоматты ілгек жасалғанда машина алдымен артқа тігеді. Ілгек жасау үшін бастапқы нүктені дұрыс таңбалаңыз.

- ⑤ Ілгек жасауға арналған бастапқы нүкте

ЕСКЕРТПЕ:

Жүгіртпе ығыспауы үшін табанның матаның үстінде дұрыс тұрғанын тексеріңіз. Әйтпесе, ілгек бағандарының ұзындығы әртүрлі болады.

5. Иіңтіректің көмегімен табанды төмен түсіріңіз. Үстіңгі жіптің ұшын ұстап тұрып, инені матаға кіргізіңіз. Машинаның педалін басып, ілгекті айналдыра көктеңіз.
 - ⑥ Ілгек жасаудың түпкі нүктесі

Ілгектеріңіз сапалы болуы үшін асықпай, баяу тігіңіз. Ілгекті жасап болған соң машинаны тоқтатыңыз. Тігін машинасының бұл моделі ілгектің жасалып біткенін хабарлайды. Ілгектің оң бағаны бекітпеге жеткен кезде машинаны тоқтатыңыз.

ЕСКЕРТПЕ:

Ілгек жасау реті: алғашқы бекітпе, сол баған артқа, екінші бекітпе, оң баған алға.

6. Табанды көтеріп, бұйымды шығарып алыңыз, жіпті кесіп, 10 см жіптің ұшын қалдырыңыз. Үстіңгі жіпті бұйымның теріс жағына тартып шығарыңыз. Түйін жасап, артық жіпті кесіп алып тастаңыз.
7. Ілгектер бекітпелерінің біреуінің деңгейінде суретте көрсетілгендей, түйреуіш қадаңыз. Буландырғышты алып, ілгекті тесіңіз.
 - ⑦ Түйреуіш
 - ⑧ Буландырғыш
8. Келесі ілгекті жасау үшін тігімдерді ауыстырып-қосқышты «RESET» бағытына қарай бұрып, ауыстырып-қосқышты қайтадан ілгек позициясына қайтарыңыз.
9. Ілгектердің бәрін жасап болған соң ілгектің иіңтірегін жоғары көтеріп, ілгектер жасайтын табанды алып тастаңыз.

Инешаншымдардың тығыздығын орнату

Ілгектер бағанындағы инешаншымдардың тығыздығы инешаншымның таңдалған ұзындығына байланысты болады. Инешаншымның ұзындығын реттеуіште ілгек жасауға арналған ұсынымдар бар.

UKR

4. Верхню та нижню нитку покладіть в ліву сторону. Тканина або виріб покладіть під лапку таким чином, щоб початкова точка виконання петлі опинилася в місці прорізи для голки.

ПРИМІТКА:

Пам'ятайте, при виконанні автоматичної петлі спочатку машина шиє тому. Правильно маркіруйте початкову точку для виконання петлі.

- ⑤ Початкова точка для виконання петлі

ПРИМІТКА:

Перевірте правильне положення лапки на тканини, щоб не було зсуву повзунка, інакше стовпчики петлі будуть мати різну довжину.

5. Опустіть лапку за допомогою важеля. Притримуючи кінчик верхньої нитки, щоб не втік, введіть голку в тканину. Натисніть на педаль машини і вимітайте петлю.
 - ⑥ Кінцева точка виконання петлі

Не поспішайте, шийте повільно, щоб Ваші петлі вийшли якісними. Зупиніть машину після виконання петлі. Дана модель швейної машини не сигналізує про закінчення виконання петлі, зупиніть машину, коли правий стовпчик петлі дійде до закріпки

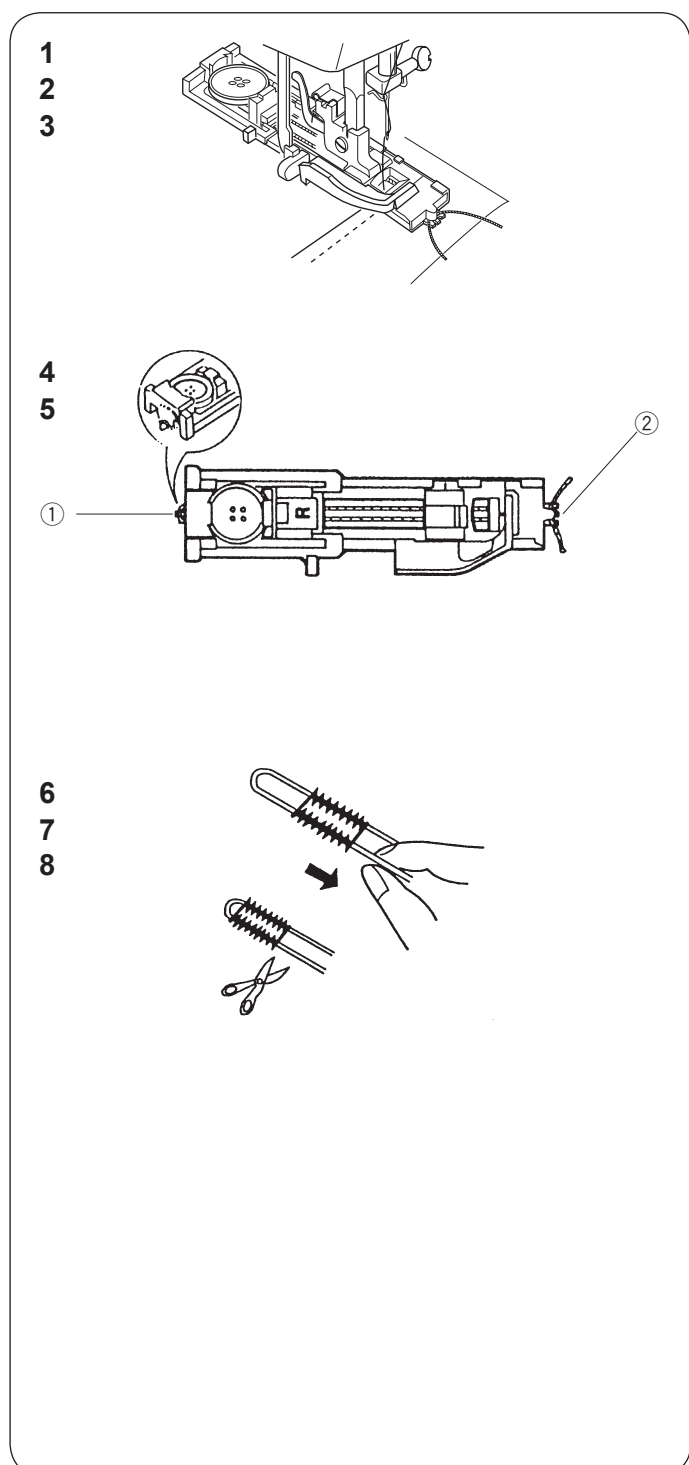
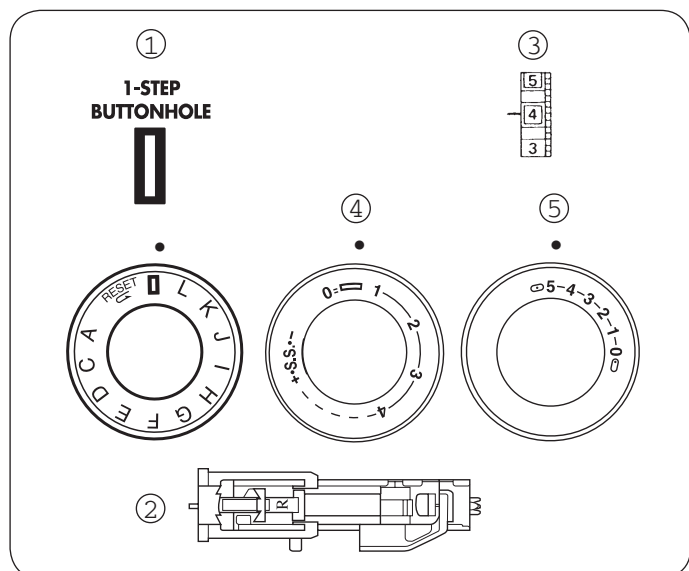
ПРИМІТКА:

Послідовність виконання петлі: початкова закріпка, лівий стовпчик назад, другий закріпка, правий стовпчик вперед.

6. Підніміть лапку, вийміть виріб, обріжте нитки, залишивши кінці ниток близько 10 см. Верхню нитку витягніть на виворітну сторону виробу. Зав'яжіть вузлики і обріжте зайві нитки.
7. На рівні однієї з закріпок петлі вставте шпильку, як показано на малюнку. Візьміть розпорювач і прорежте щілину петлі.
 - ⑦ Булавка
 - ⑧ Розпорювач
8. Для виконання наступної петлі поверніть перемикач рядків у напрямку «RESET» і поверніть перемикач знову на позицію петлі.
9. Після виконання всіх петель підійміть важіль петлі вгору і зніміть лапку для виконання петель.

Установка густини стібка

Щільність стібків в петельних стовпчиках залежить від вибору довжини стібка. На регуляторі довжини стібка є рекомендації для виконання петлі.



Петли с кордовой нитью

Установки на машине:

- | | |
|---------------------------|-----------|
| 1. Строчка | BH |
| 2. Лапка универсальная | «R» |
| 3. Натяжение верхней нити | 1 – 5 |
| 4. Длина стежка | 0,5 – 1,0 |
| 5. Ширина строчки | 3 – 5 |

Опустите рычаг выметывания автоматической петли.

1. Поднимите лапку «R», зацепите кордовую нить за крючок ① на задней части петельной лапки «R» (смотри рисунок).
① Крючок на задней части петельной лапки
2. Концы кордовой нити переведите в направлении к себе под прижимной лапкой.
3. Зацепите кордовую нить в зажимы ② на фронтальной части петельной лапки.
② Зажимы на фронтальной части петельной лапки.
4. Положите ткань либо изделие под лапку. Опустите иглу в месте начальной отметки петли, опустите прижимную лапку.
5. Нажмите на педаль и выполните выметывание петли. Столбики петли будут прошиты над кордовой нити.
6. Поднимите лапку и выньте ткань. Отрежьте нитки, оставив концы около 10 см.
7. Потяните кордовую нить за левый конец и осторожно, не стягивая петлю, вытяните его, как показано на рисунке. Отрежьте лишние концы кордовой нити.
8. Вытяните верхнюю нить на изнаночную сторону изделия, завяжите узелки и отрежьте лишние нитки.

KZ Корд жіппен ілгек жасау

Машинадағы орнатпалар:

1. Тігім	ВН
2. Әмбебап табан	«R»
3. Үстіңгі жіптің тартылуы	1–5
4. Инешаншымның ұзындығы	0,5 – 1,0
5. Тігімнің ені	3 – 5

Автоматты ілгекті айналдыра көктеу иінтірегін түсіріңіз.

1. «R» табанын көтеріңіз, корд жібін «R» ілгек табанының артындағы ілмекке ① іліп алыңыз (суретті қараңыз).
① Ілгек табанының артындағы ілмек
2. Корд жібінің ұшын өзіңізге қарай басып тұратын табанның астына өткізіңіз.
3. Корд жібін ілгек табанының алдыңғы жағындағы қысқыштарға ② қыстырыңыз.
② Ілгек табанының алдыңғы жағындағы қысқыштар
4. Матаны, я болмаса бұйымды табанның астына қойыңыз. Ілгектің бастапқы белгісінің тұсында инені төмен түсіріңіз, басып тұратын табанды түсіріңіз.
5. Педальді басып, ілгекті айналдыра көктеңіз. Ілгек бағандары корд жібінің үстінен тігілетін болады.
6. Табанды көтеріп, матаны шығарып алыңыз. Ұшынан шамамен 10 см қалдырып, жіпті кесіңіз.
7. Корд жіпті сол жақ ұшынан тартып, ілгекті тартпай, ұқыптап суретте көрсетілгендей шығарып алыңыз. Корд жібінің артық ұшын кесіп тастаңыз.
8. Үстіңгі жіпті бұйымның теріс бетіне тартып шығарып, түйін жасаңыз да, артық жіпті кесіп алып тастаңыз.

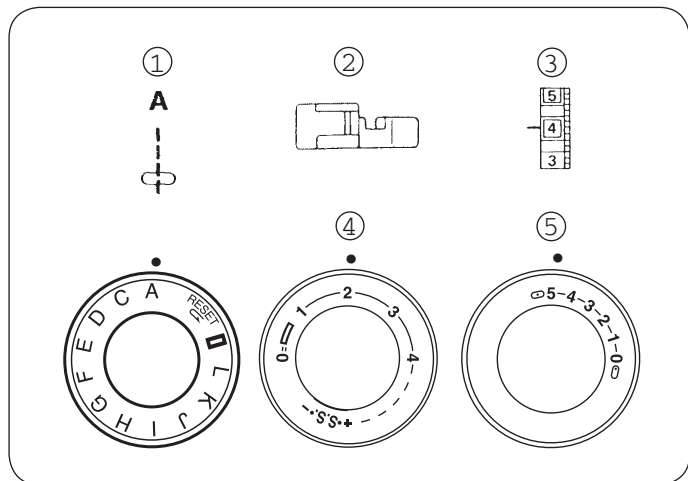
UKR Петлі з кордової ниткою

Установки на машині:

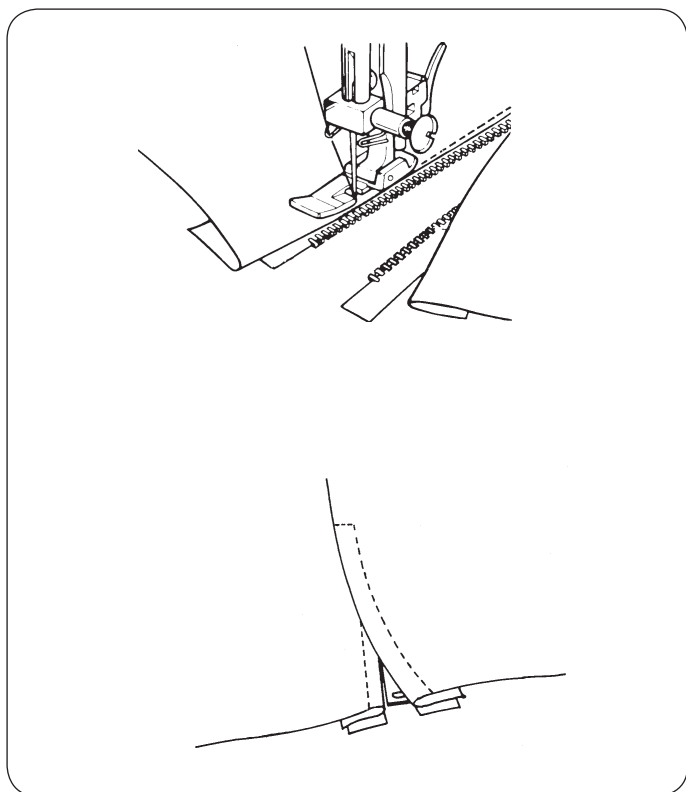
1. Строчка	ВН
2. Лапка універсальна	«R»
3. Натяг верхньої нитки	1 – 5
4. Довжина стібка	0,5 – 1,0
5. Ширина строчки	3 – 5

Опустіть важіль виметування автоматичної петлі.

1. Підніміть лапку «R», зачепіть кордову нитку за гачок (1) на задній частині петельної лапки «R» (дивися малюнок).
(1) Гачок на задній частині петельної лапки
2. Кінці кордової нитки переведіть в напрямку до себе під притискнуою лапкою.
3. Зачепіть кордову нитку в затискачі (2) на фронтальній частині петельної лапки.
(2) Затискачі на фронтальній частині петельної лапки
4. Покладіть тканину або виріб під лапку. Опустіть голку в місці початкової позначки петлі, опустіть притискну лапку.
5. Натисніть на педаль і виконайте виметування петлі. Стопчики петлі будуть прошиті над кордової нитки.
6. Підніміть лапку і вийміть тканину. Відріжте нитки, залишивши кінці близько 10 см.
7. Потягніть кордову нитку за лівий кінець і обережно, не стягуючи петлю, витягніть його, як показано на малюнку. Відріжте зайві кінці кордової нитки.
8. Витягніть верхню нитку на виворотну сторону виробу, зав'яжіть вузлики і відріжте зайві нитки.

Вшивание молнии**Установки на машине:**

- | | |
|---------------------------|---------------------|
| 1. Строчка | A |
| 2. Лапка | для вшивания молнии |
| 3. Натяжение верхней нити | 3 – 6 |
| 4. Длина стежка | 2 |
| 5. Ширина строчки | 5 |



Приколите булавками или приметайте ленту молнии к ткани и расположите ее под лапкой. Отведите нити назад и опустите лапку. Чтобы прошить левую сторону молнии, направляйте зубцы молнии вдоль края лапки и пристрочите ленту молнии к ткани. Поверните ткань и пристрочите другую сторону молнии точно так же, как и левую сторону.

KZ Қадау найзағай

Машинадағы орнатпалар:

1. Тігім	A
2. Табан	үшін найзағай
3. Үстіңгі жіптің тартылуы	3–6
4. Инешаншымның ұзындығы	2
5. Тігімнің ені	5

Уақытша қауіпсіз лентасын найзағай – мата орналастырыңыз және оның астында лапкой.

Бөліңіз жіптер бұрын опустите лапку.

Үшін прошить сол жағына найзағай, бағыттаңыз зубцы найзағайдың бойымен шетінен лапки және пристрочите лентасын найзағай - мата.

Бұраңыз мата және пристрочите екінші тарапқа найзағай сияқты және сол жағына.

UKR Вшивання блискавки

Установки на машині:

1. Строчка	A
2. Лапка	для блискавки
3. Натяг верхньої нитки	3 – 6
4. Довжина стібка	2
5. Ширина строчки	5

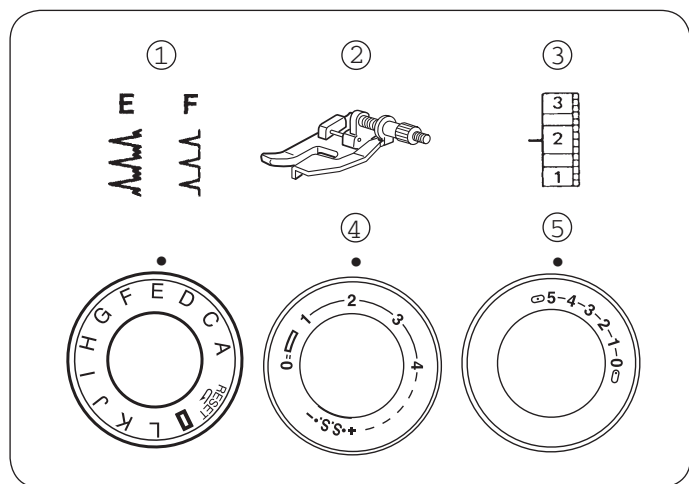
Приколить шпильками або приметайте стрічку блискавки до тканини і розташуйте її під лапкою.

Відведіть нитки назад і опустіть лапку.

Щоб прошити ліву сторону блискавки, направляйте зубці блискавки вздовж краю лапки і пристрочите стрічку блискавки до тканини.

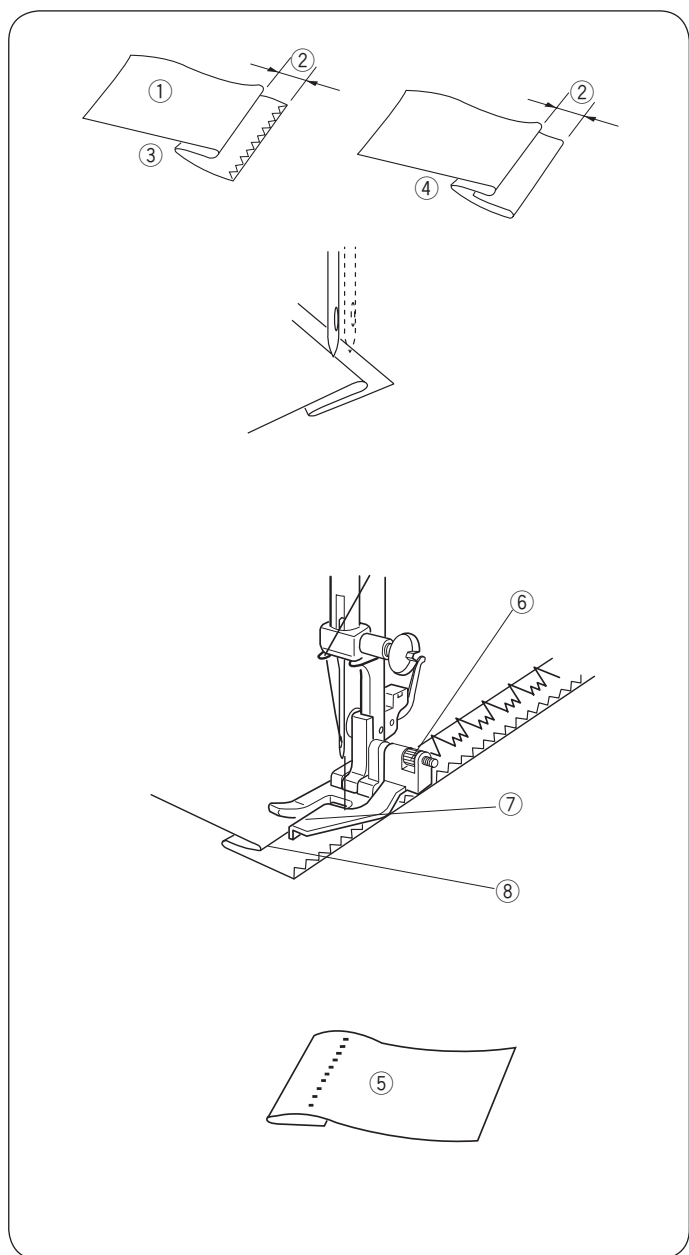
Поверніть тканину і пристрочите іншу сторону блискавки точно так само, як і ліву сторону.

Подгибка потайной строчкой



Установки на машине:

- | | |
|---------------------------|-------------------|
| 1. Строчка | E или F |
| 2. Лапка | для потайного шва |
| 3. Натяжение верхней нити | 2 – 4 |
| 4. Длина стежка | 1 – 3 |
| 5. Ширина строчки | 5 |



Качественной подгибка потайной строчкой получается на тканях средней толщины и более, либо на тканях, имеющих рыхлую структуру, чтобы не было видно петель с лицевой стороны изделия.

На тяжелых тканях край изделия сначала необходимо обработать оверлочной строчкой либо на оверлоке, так как срез будет открыт. На более тонких тканях край изделия может быть повернут внутрь и скрыт.

- ① Изнаночная сторона ткани
- ② 0,4 – 0,7 см
- ③ Вариант подгибки для тяжелых тканей
- ④ Вариант подгибки для легких тканей
- ⑤ Лицевая сторона изделия

В зависимости от толщины ткани сложите ткань, как показано на рисунке.

Расположите ткань под лапкой машины, чтобы игла в крайней левой позиции проткнула часть основной ткани так, как показано на рисунке.

Опустите прижимную лапку.

Винт на прижимной лапке покрутите таким образом, чтобы пластинка краенаправителя оказалась вдоль подогнутого края (смотри рисунок).

- ⑥ Винт на прижимной лапке
- ⑦ Краенаправитель
- ⑧ Подогнутый край

Сложенный край ткани должен упираться в пластину краенаправителя.

Медленно прошейте изделие. Следите, чтобы сложенный край ткани не смещался в другом направлении. Выполните подгибку.

KZ Жасырын тігімнің бүкпесі

Машинадағы орнатпалар:

1. Тігім	E немесе F
2. Табан	жасырын тігіс
3. Үстіңгі жіптің тартылуы	2 – 4
4. Инешаншымның ұзындығы	1 – 3
5. Тігімнің ені	5

Жасырын тігімнің бүкпесі бұйымның бет жағынан ілгектер көрінбейтіндей, орташа қалыңдықтағы маталарда немесе құрылымы жұмсақ маталарда сапалы болады.

Қалың маталарда бұйымның шеттерін алдымен оверлок тігіммен, я болмаса оверлокта еңдеу керек. Өйткені қиық ашық болады. Жұқалау маталарда бұйымның шеті ішке қарай бүріліп, жасырыла алады.

- ① Матаның теріс жағы
- ② 0,4-0,7см
- ③ Қалың маталар үшін бұғу нұсқасы
- ④ жұқа маталар үшін бұғу нұсқасы
- ⑤ Бұйымның оң жағы

Матаның қалыңдығына байланысты матаны суретте көрсетілгендей, екі бүктеңіз.

Матаны машина табанының астына салыңыз. Ине сол жақ шеткі позицияда негізгі матаның бір бөлігін суретте көрсетілгендей тесіп өту керек.

Басып тұратын табанды түсіріңіз.

Басып тұратын табанның бұрандасын жиек бағыттауыштың пластинка бүгілген шеттің бойында болатындай бұраңыз (суретті қараңыз).

- ⑥ Басып тұратын шамдағы бұранда
- ⑦ Жиек бағыттауыш
- ⑧ Бүгілген шет

Матаның бүктелген шеті жиек бағыттауыштың пластинасына тірелу керек.

Бұйымды асықпай тігіп шығыңыз. Матаның бүктелген шеті басқа бағытқа ығысып кетпеуін қадағалап отырыңыз. Бүктеңіз.

UKR Підгибка потайною строчкою

Установки на машині:

1. Строчка	E або F
2. Лапка	для таємного шва
3. Натяг верхньої нитки	2 – 4
4. Довжина стібка	1 – 3
5. Ширина строчки	5

Якісної підгибка потайною строчкою виходить на тканинах середньої товщини і більше, або на тканинах, що мають пухку структуру, щоб не було видно петель з лицьового боку виробу.

На важких тканинах край виробу спочатку необхідно обробити оверлочною строчкою або на оверлоці, так як зрід буде відкритий. На більш тонких тканинах край виробу може бути повернутий усередину і прихований.

- ① Виворотня сторона тканини
- ② 0,4 – 0,7 см
- ③ Варіант підгибки для важких тканин
- ④ Варіант підгибки для легких тканин
- ⑤ Лицьова сторона виробу

В залежності від товщини тканини складіть тканину, як показано на малюнку.

Розташуйте тканину під лапкою машини, щоб голка в крайній лівій позиції проткнула частину основної тканини так, як показано на малюнку.

Опустіть притискну лапку.

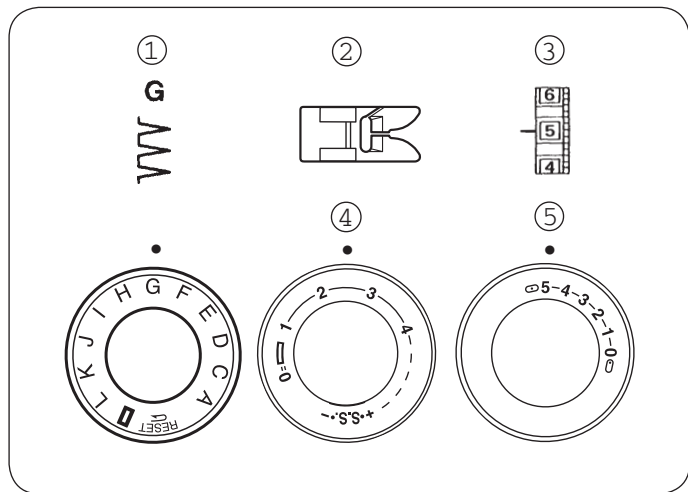
Гвинт на притискній лапці покрутіть таким чином, щоб пластинка краєнаправляча виявилася уздовж підігнутого краю (дивись малюнок).

- ⑥ Гвинт на притискній лапці
- ⑦ Краєнаправляч
- ⑧ Підігнутий край

Складений край тканини повинен упиратися в пластину краєнаправляча.

Повільно прошийте виріб. Слідкуйте, щоб складений край тканини не зміщувався в іншому напрямку. Виконайте підгібку.

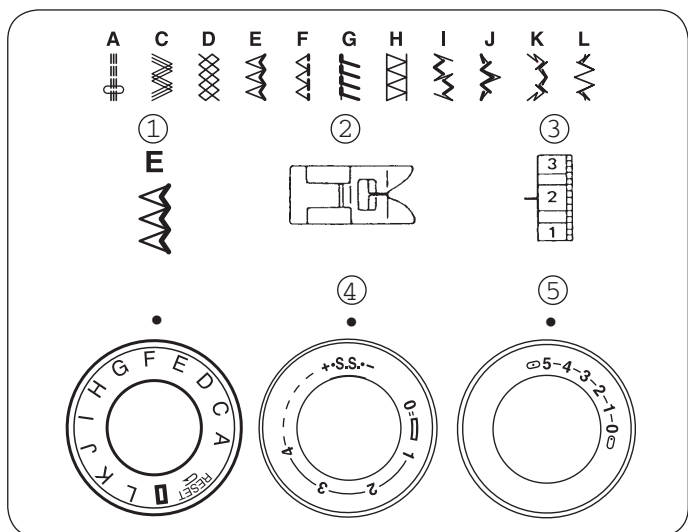
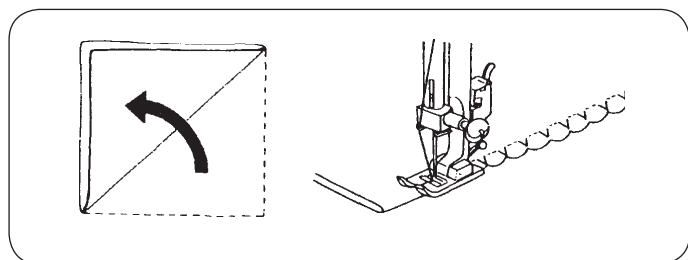
ДЕКОРАТИВНЫЕ СТРОЧКИ Краеобметочный шов фестончатый



Установки на машине:

- | | |
|---------------------------|-------|
| 1. Строчка | G |
| 2. Лапка | «А» |
| 3. Натяжение верхней нити | 6 – 8 |
| 4. Длина стежка | 2 – 3 |
| 5. Ширина строчки | 5 |

Расположите подогнутый край вдоль прорези в лапке. При стежке максимального зигзага игла должна входить в край ткани с правой стороны формируемой складки.



Трикотажные строчки «стрейч»

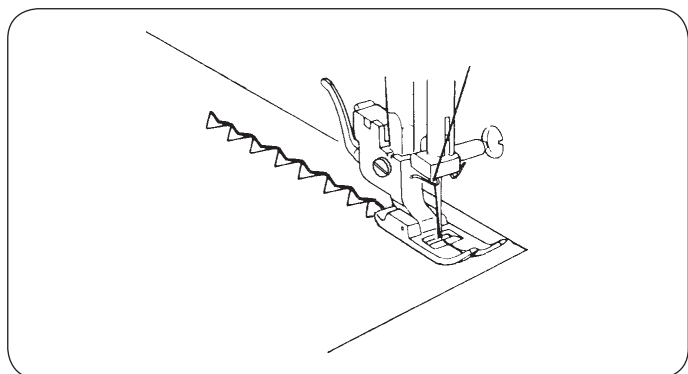
Установки на машине:

- | | |
|---------------------------|-------|
| 1. Строчка | A – L |
| 2. Лапка | «А» |
| 3. Натяжение верхней нити | 3 – 6 |
| 4. Длина стежка | S.S. |
| 5. Ширина строчки | 3 – 5 |

Трикотажные строчки – это все строчки, расположенные в нижнем ряду. Длина стежка для этих видов строчек не регулируется.

ПРИМЕЧАНИЕ:

Если Вам не понравилось качество шва на данном типе ткани, воспользуйтесь дополнительной регулировкой.



Когда узоры швов сжаты, поверните регулятор в сторону «+». Когда швы получаются растянутыми, поверните регулятор в сторону «-».

KZ СӘНДІК ТІГІМДЕР

Фестонды шеттерді торлау тігісі

Машинадағы орнатпалар:

1. Тігім	G
2. Табан	«А»
3. Үстіңгі жіптің тартылуы	6 – 8
4. Инешаншымның ұзындығы	2 – 3
5. Тігімнің ені	5

Бүгілген шетті табандағы ойықтың бойымен орналастырып шығыңыз. Максималды ирек инешаншымы кезінде ине матаның шетіне жасалған бүрменің оң жағынан кіруі керек.

«Стрейч» трикотаж тігімдері

Машинадағы орнатпалар:

1. Тігім	A – L
2. Табан	«А»
3. Үстіңгі жіптің тартылуы	3 – 6
4. Инешаншымның ұзындығы	S.S.
5. Тігімнің ені	3 – 5

Трикотаж тігімдер – төменгі қатарда орналасқан барлық тігімдер. Инешаншымның ұзындығы тігімдердің осы түрі үшін реттелмейді.

ЕСКЕРТПЕ:

Егер сізге осы мата түрінде тігістің сапасы ұнамаса, қосымша реттеуді пайдаланыңыз.

Тігістердің оюлары жиналып қалғанда реттеуішті «+» қарай бұрыңыз. Тігістер созылып кетіп жатса, реттеуішті «-» қарай бұрыңыз.

UKR ДЕКОРАТИВНІ СТРОЧКИ

Краєобметочний шов фестончатий

Установки на машині:

1. Строчка	G
2. Лапка	«А»
3. Натяг верхньої нитки	6 – 8
4. Довжина стібка	2 – 3
5. Ширина строчки	5

Розташуйте підігнутий край уздовж прорізи в лапці. При стьобанню максимального зігзага голка повинна входити в край тканини з правого боку формованої складки.

Трикотажні строчки «стрейч»

Установки на машині:

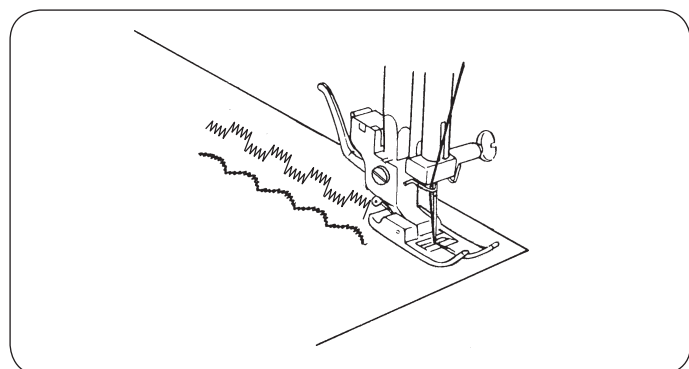
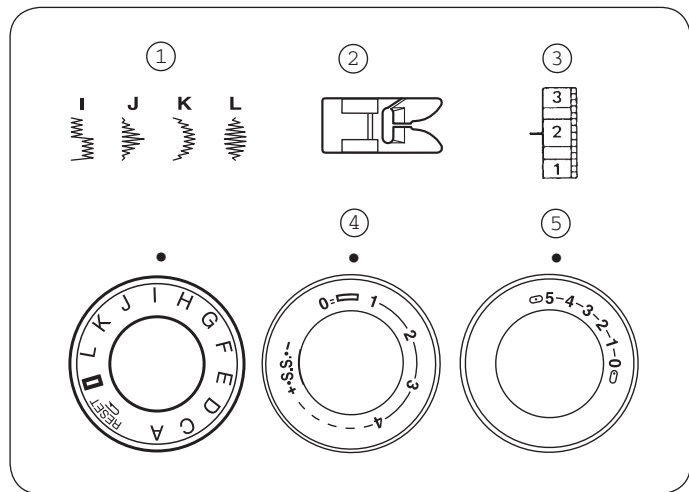
1. Строчка	A – L
2. Лапка	«А»
3. Натяг верхньої нитки	3 – 6
4. Довжина стібка	S.S.
5. Ширина строчки	3 – 5

Трикотажні строчки – це всі строчки, розташовані у нижньому ряду. Довжина стібка для цих видів строчок не регулюється.

ПРИМІТКА:

Якщо Вам не сподобалась якість шва на даному типі тканини, скористайтесь додатковим регулюванням.

Коли візерунки швів стиснуті, поверніть регулятор у бік «+». Коли шви виходять розтягнутими, поверніть регулятор у бік «-».

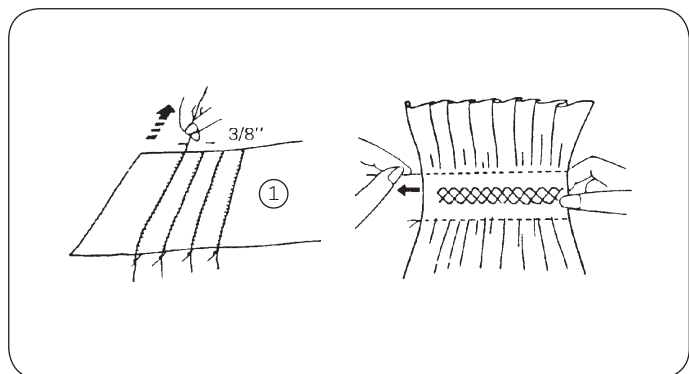
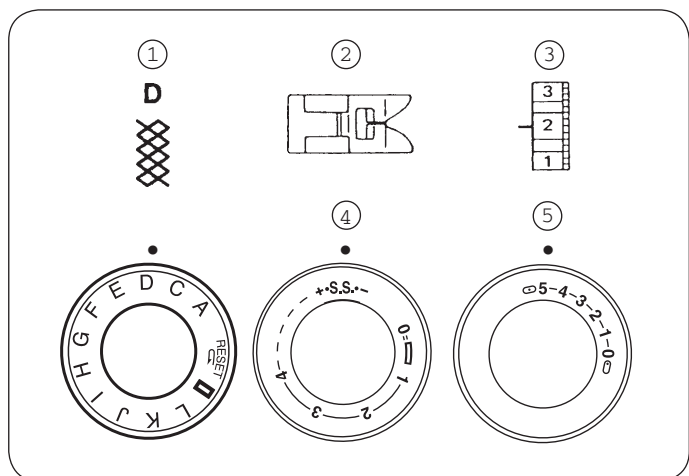


Атласные строчки

Установки на машине:

- | | |
|---------------------------|----------------------|
| 1. Строчка | I, J, K, L |
| 2. Лапка | для атласных строчек |
| 3. Натяжение верхней нити | 1 – 4 |
| 4. Длина стежка | 0,25 – 1 |
| 5. Ширина строчки | 5 |

Прошейте ряды стежков, по необходимости регулируя натяжение верхней нити — она должна быть видна на изнаночной стороне ткани. Для достижения лучших результатов сделайте пробную строчку на актуальном кусочке материала.



Выполнение оборок «соты»

Установки на машине:

- | | |
|---------------------------|-------|
| 1. Строчка | A и D |
| 2. Лапка | «А» |
| 3. Натяжение верхней нити | 1 – 4 |
| 4. Длина стежка | S.S. |
| 5. Ширина строчки | 5 |

Для изготовления оборок сначала выберите прямую строчку, установите длину стежка 4 мм и прошейте линии с интервалом 1 см. Рекомендуем ослабить натяжение нити.

① 1 см или 3/8 дюйма

Вытяните нити в направлении края детали. На одном конце детали закрепите нити, а с другого конца детали вытяните шпульную нить, чтобы сделать сборки. Верните натяжение нити в прежнее значение. Равномерно распределите полученные сборки и прошейте выбранным швом между прямыми строчками. Вытяните из ткани нитки наметочных строчек. Оборки готовы.

KZ Күңгірт орында

Машинадағы орнатпалар:

1. Тігім	I, J, K, L
2. Табан	үшін атласных тігіс
3. Үстіңгі жіптің тартылуы	1 – 4
4. Инешаншымның ұзындығы	0,25 – 1
5. Тігімнің ені	5

Прошейте қатарына стежков, қажетіне қарай реттей отырып, керілуі үстіңгі жіптер — ол болуы тиіс көрінеді изнаночной жағында тіндер. Үздік нәтижелерге қол жеткізу үшін сынақ жасаңыз орынға арналған өзекті кусочке материал.

«Ұяшық» желбіршектерін жасау

Машинадағы орнатпалар:

1. Тігім	A және D
2. Табан	«A»
3. Үстіңгі жіптің тартылуы	1 – 4
4. Инешаншымның ұзындығы	S.S.
5. Тігімнің ені	5

Желбіршектер жасау үшін алдымен түзу тігімді таңдап, инешаншымның ұзындығын 4 мм мәніне орнатып, 1 см аралықпен жолақтар тігіп шығыңыз. Жіптің тартылуын босатуға кеңес береміз.

① 1 см немесе 3/8 дюйм

Жіпті бөлшектің шетіне қарай бағыттап шығарып алыңыз. Бүрме жасау үшін бөлшектің бір ұшына жіп бекітіп, екінші ұшынан шөлмек жібін тартып шығарыңыз. Жіптің тартылуын бұрынғы мәніне қайтарыңыз. Пайда болған бүрмелерді біркелкі жазып, түзу тігімдердің арасында таңдалған тігіспен тігіп шығыңыз. Белгіленген тігімдердің жіптерін матадан тартып шығарып алыңыз. Желбіршектер дайын.

UKR Атласні рядка

Установки на машині:

1. Строчка	I, J, K, L
2. Лапка	для атласних стрічок
3. Натяг верхньої нитки	1 – 4
4. Довжина стібка	0,25 – 1
5. Ширина строчки	5

Прошийте ряди стібків, за необхідності регулюючи натяг верхньої нитки – вона повинна бути видна на виворітній стороні тканини.

Для досягнення найкращих результатів зробіть пробну рядок на актуальному шматочку матеріалу.

Виконання оборок «соти»

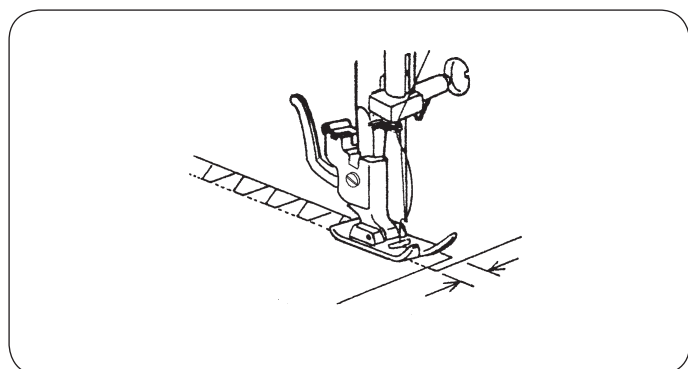
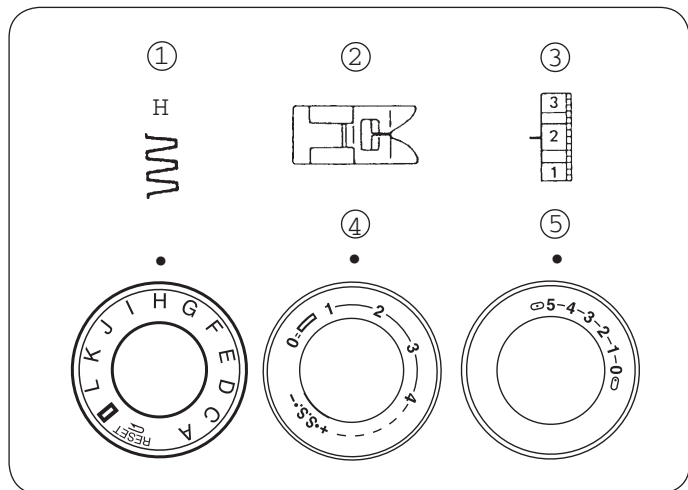
Установки на машині:

1. Строчка	A и D
2. Лапка	«A»
3. Натяг верхньої нитки	1 – 4
4. Довжина стібка	S.S.
5. Ширина строчки	5

Для виготовлення оборок спочатку виберіть пряму строчку, встановіть довжину стібка 4 мм і прошийте лінії з інтервалом 1 см. Рекомендуємо послабити натяг нитки.

① 1 см або 3/8 дюйма

Витягніть нитки в напрямку краю деталі. На одному кінці деталі закріпіть нитки, а з іншого кінця деталі витягніть шпулечну нитку, щоб зробити збірки. Поверніть натяг нитки в колишнє значення. Рівномірно розподіліть отримані збірки і прошийте обраним швом між прямими рядками. Витягніть з тканини нитки наметочним швом. Оборки готові.



Стачной шов

Установки на машине:

1. Строчка	H
2. Лапка	«А»
3. Натяжение верхней нити	1 – 4
4. Длина стежка	0,5 – 2
5. Ширина строчки	5

Служит для стачивания двух деталей встык. Края деталей, которые нужно стачать, сначала подогните на расстоянии 1,5 – 2 см от края. Если ткани тонкие, их лучше стачивать по бумаге. Сложите две детали под прижимную лапку на равном расстоянии от иглы. Опустите прижимную лапку и медленно прошейте шов. Следите, чтобы игла входила в ткань равномерно с каждой стороны.

ПРИМЕЧАНИЕ:

В качестве стыковочной строчки можно использовать строчку «H» при положении регулятора длины стежка на «S.S.».

KZ Сыру тігісі

Машинадағы орнатпалар:

1. Тігім	H
2. Табан	«A»
3. Үстіңгі жіптің тартылуы	1 – 4
4. Инешаншымның ұзындығы	0,5 – 2
5. Тігімнің ені	5

Сырып тігу керек болатын бөлшектердің шеттерін алдымен 1,5 – 2 см қайырыңыз. Егер мата жұқа болса, оларды қағаздың үстімен сырып тіккен жөн. Екі бөлшекті инеден бірдей қашықтықта басып тұратын табанның астына салыңыз. Басып тұратын табанды төмен түсіріп, асықпай тігісті тігіңіз. Иненің матаға әр жақтан бірдей кіріп отырғанын қадағалаңыз.

UKR Стачной шов

Установки на машині:

1. Строчка	H
2. Лапка	«A»
3. Натяг верхньої нитки	1 – 4
4. Довжина стібка	0,5 – 2
5. Ширина строчки	5

Служить для сточування двох деталей встик. Краї деталей, які потрібно стачать, спочатку підігніть на відстані 1,5 – 2 см від краю. Якщо тканини тонкі, їх краще сточувати по паперу. Складіть дві деталі під притискну лапку на рівній відстані від голки. Опустіть притискну лапку і повільно прошийте шов. Слідкуйте, щоб голка входила в тканину рівномірно з кожного боку.

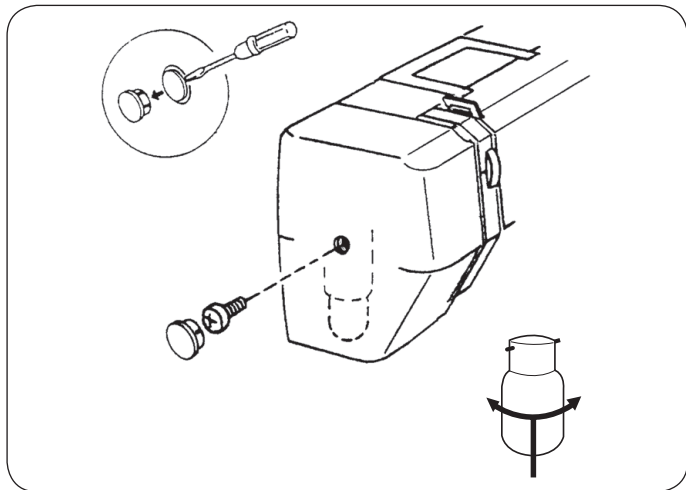
ЕСКЕРТПЕ:

Түйіспе тігім ретінде «H» тігімін қолдануға болады. Мұндайда инешаншымның ұзындығын реттеуіштің мәні «S.S.» болуы керек.

ПРИМІТКА:

В якості стикувальної строчки можна використовувати строчку «H» при положенні регулятора довжини стібка на «SS».

УХОД ЗА МАШИНОЙ

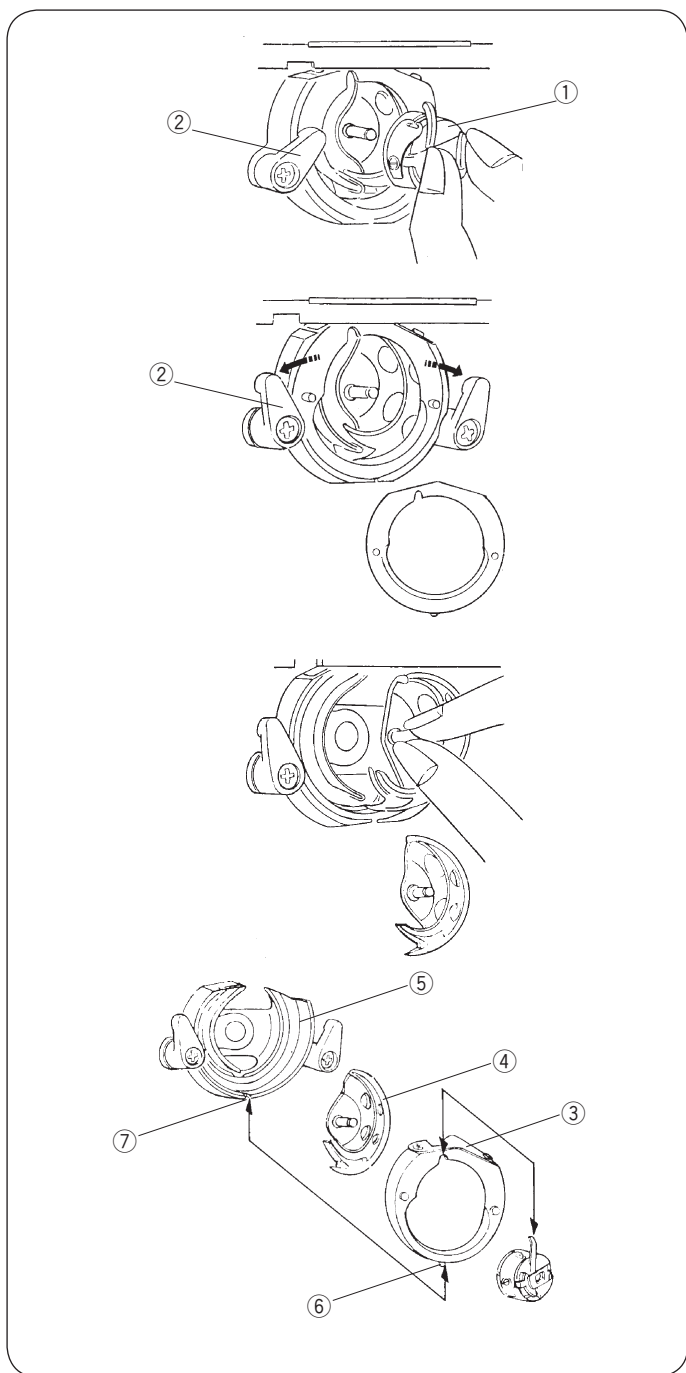


Подсветка

Лампочка расположена за лицевой панелью. Чтобы сменить лампочку, отверните установочный винт и снимите лицевую панель.

- * Перед заменой лампочки отключите питание.
- * Не разбирайте машину за исключением тех случаев и так, как описано в этой инструкции.

- Чтобы снять лампочку, подтолкните ее наверх и поверните влево.
- Чтобы установить новую лампочку, вставьте её наверх и поверните вправо.



Разборка и сборка челночного устройства

Машина с вертикальным челночным устройством нуждается в смазке, а челночное устройство, игольная пластина и рейки транспортера ткани должны очищаться после окончания работы над каждым изделием.

ВНИМАНИЕ!

Не оставляйте машину в помещениях с высокой влажностью, около батарей отопления и под воздействием прямых солнечных лучей. Чистите внешние части машины мягкой тканью и нейтральным мылом. Перед чисткой установите иглу в крайнее верхнее положение, переведите выключатель в положение «OFF» и отключите машину от сети.

1. Откройте крышку челночного устройства.
2. Выньте шпульный колпачок ① из челночного устройства.
3. Откройте держатели ② кольца ③ челночного устройства.
4. Снимите кольцо ③ и челнок ④. С помощью кисточки и сухой мягкой ткани очистите все детали.
5. Возьмите масленку и капните на челночное устройство ⑤ 1 – 2 капли масла высокой очистки.
6. Соберите челночное устройство: возьмите челнок ④ за штифт и аккуратно установите его обратно в челночное устройство ⑤. Установите кольцо ③ челнока так, чтобы штифт кольца ⑥ встал в прорезь ⑦ внизу устройства.
7. Закройте кольцо держателями ② защелкнув их обратно. Покрутите маховое колесо машины в направлении на себя, чтобы масло распределилось в челноке.
8. Установите шпульный колпачок со шпулькой в челночное устройство.

KZ МАШИНАНЫ КҮТУ Жарықтандыру

Шам орналасқан үшін беткі панелі.
Ауыстыру үшін лампа, отверните установочный винт және алып тастаңыз оң панелі.

- * Шамды ауыстыру алдында ажыратыңыз тамақтану.
- * Разбирайте машинаға жағдайларды қоспағанда және сипатталғандай, осы нұсқаулықтың.
- Алып тастау үшін лампа, подтолкните оны жоғарыға және солға бұрыңыз.
- Орнату үшін жаңа лампа салыңыз жоғарыға және оңға бұраңыз.

Шөлмек құрылғысын бөлшектеу және құрастыру

Тігінен орналасқан шөлмек құрылғысы бар машинаны майлап тұру керек, ал шөлмек құрылғысы, ине пластинасы мен мата тасымалдағыштың рейкалары бұйымдардың әрқайсысымен жұмыс істеп болған соң тазалануы керек.

НАЗАР АУДАРЫҢЫЗ!

Машинаны ылғалдылығы жоғары бөлмелерде, жылыту батареяларының қасында және тура түсетін күннің астында қалдырмаңыз. Машинаның бетін жұмсақ шүберекпен және бейтарап сабынмен тазалаңыз. Тазалайтын уақытта инені жоғары көтеріп, сөндіргішті «OFF» мәніне қойып, машинаны желіден ажыратыңыз.

1. Шөлмек құрылғысының қақпағын ашыңыз.
2. Шөлмек қаппақшасын ① шөлмек құрылғысынан шығарыңыз.
3. Шөлмек құрылғысы сақинасының ③ ұстағыштарын ② ашыңыз.
4. Сақина ③ мен шөлмекті ④ сыртқа алыңыз. Қылқаламмен және жұмсақ құрғақ шүберекпен бөлшектердің бәрін тазалаңыз.
5. Май сауытты алып, шөлмек құрылғысына ⑤ 1 – 2 тамшы май тамызыңыз.
6. Шөлмек құрылғысын құрастырыңыз: шөлмекті ④ штифтінен ұстап, шөлмек құрылғысына ⑤ абайлап қайта салыңыз. Шөлмектің сақинасын ③ сақинаның штифті ⑥ құрылғының астындағы ойыққа ⑦ түсетіндей орнатыңыз.
7. Кері ысырып, сақинаны ұстағыштармен ② жабыңыз. Құйған май шөлмекке таралу үшін машинаның айналдыру дөңгелегін өзіңізге қарай айналдырыңыз.
8. Шөлмегі бар шөлмек құрылғысын құрылғыға орнатыңыз

UKR ДОГЛЯД ЗА МАШИНОЮ Підсвічування

Лампочка розташована за лицьовою панеллю.
Щоб змінити лампочку, відгорніть настановний гвинт і зніміть лицьову панель.

- * Перед заміною лампочки вимкніть живлення.
- * Не розбирайте машину за винятком тих випадків і так, як описано в цій інструкції.
- Щоб зняти лампочку, підштовхніть її наверх і поверніть вліво.
- Щоб встановити нову лампочку, вставте її наверх і поверніть вправо.

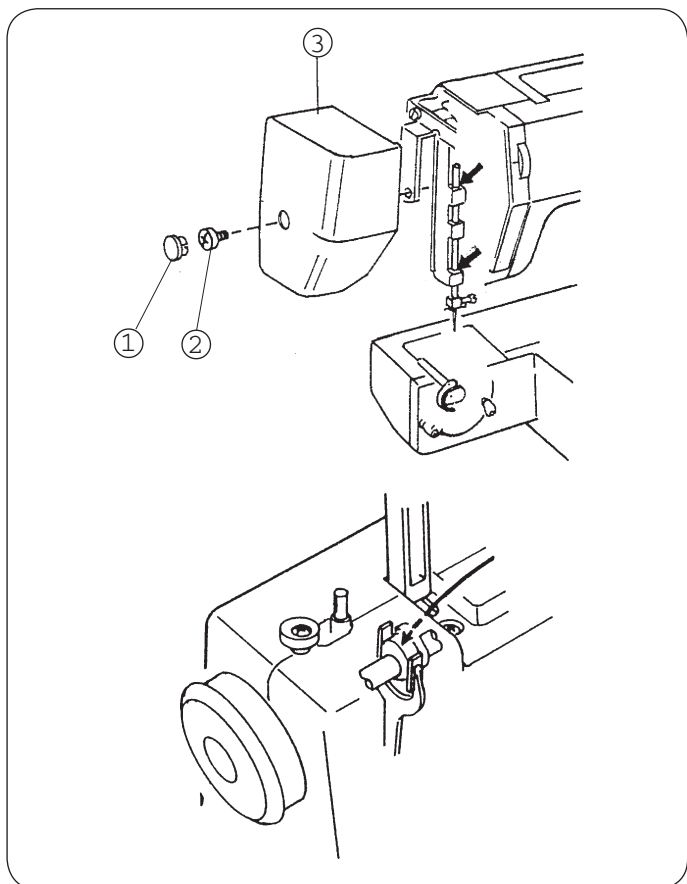
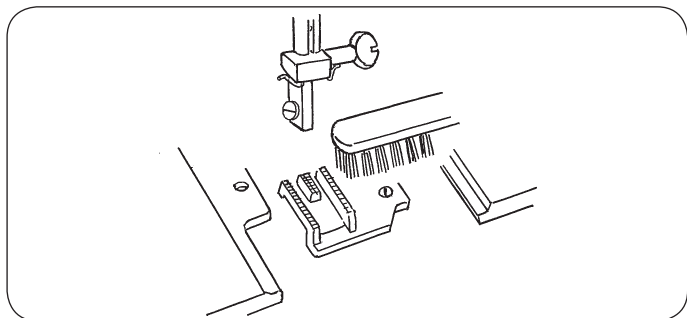
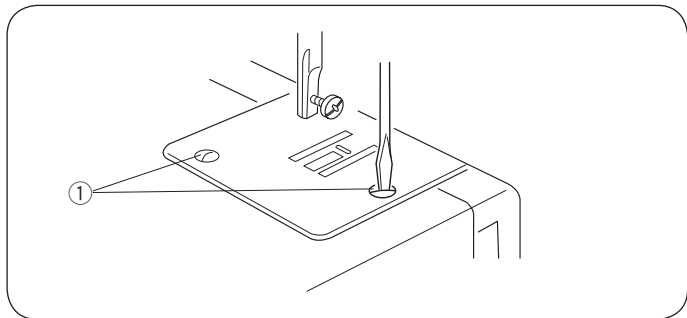
Розбирання та збирання човникового пристрою

Машина з вертикальним човниковим пристроєм потребує змащення, а човниковий пристрій, голкова пластина і рейки транспортера тканини повинні очищатися після закінчення роботи над кожним виробом.

УВАГА!

Не залишайте машину в приміщеннях з високою вологістю, близько батарей опалення та під впливом прямих сонячних променів. Чистіть зовнішні частини машини м'якою тканиною і нейтральним милом. Перед чищенням встановіть голку в крайню верхню положення, переведіть вимикач в положення «OFF» і відключіть машину від мережі.

1. Відкрийте кришку човничного пристрою.
2. Вийміть шпульний ковпачок ① з човникового пристрою.
3. Відкрийте тримачі ② кільця ③ човникового пристрою.
4. Зніміть кільце ③ і човник ④. За допомогою пензлика і сухої м'якої тканини очистіть всі деталі.
5. Візьміть маслянку і капніть на човниковий пристрій ⑤ 1 – 2 крапельки масла високого очищення.
6. Зберіть човниковий пристрій: візьміть човник ④ за штифт і акуратно встановіть його назад в човниковий пристрій ⑤. Встановіть кільце ④ човника так, щоб штифт кільця ⑥ встав в проріз ⑦ внизу пристрою.
7. Закрийте кільце держателями ② защелкнув їх назад. Покрутите маховое колесо машини в напрямки на себе, щоб масло розподілилося в човник.
8. Встановіть шпульний ковпачок і шпульку в човниковий пристрій.



Чистка нижнего транспортера ткани

ВНИМАНИЕ!

Отключите машину от сети. Снимите прижимную лапку и швейную иглу.

① Винт

С помощью отвертки открутите винты ① на игольной пластине. Снимите игольную пластину. Движущие рейки транспортера ткани почистите кисточкой и мягкой тканью. Установите игольную пластину и зафиксируйте ее винтами.

Смазка машины

Снимите заглушку, винт и лицевую панель.

Нанесите несколько капель качественного машинного масла в точки, указанные стрелками на рисунке.

Если машина постоянно в работе, смазывайте её два или три раза в год.

Если машина стояла без работы некоторое время и работает не плавно, капните несколько капель керосина в места, указанные стрелками. Запустите машину на скорости в течение одной минуты.

Примечание:

Перед смазыванием машины протрите эти места. Отключите питание машины перед смазыванием.

① Заглушка

② Винт

③ Лицевая панель

KZ Астыңғы мата тасымалдағышты тазалау

НАЗАР АУДАРЫҢЫЗ!

Машинаны желіден ажыратыңыз. Басып тұратын табан мен тігін инесін шығарып алыңыз.

① Бұранда

Бұрағышпен ине пластинасындағы бұрандаларды ① бұрап босатыңыз. Ине пластинасын шығарып алыңыз. Мата тасымалдағыштың қозғалмалы рейкаларын қылқаламмен және жұмсақ шүберекпен сүртіп тазалаңыз. Ине пластинасын орнына салып, бұрандаларды бекітіңіз.

Майлау

Тығынын алып тастаңыз, бұранда және оң панелі. Жағып, бірнеше тамшы сапалы машинамен май нүктелері, көрсетілген көрсеткішпен суретте көрсетілген. Егер ол тұрақты жұмыс, смазуйте оның екі немесе үш рет. Егер машина тұрды, жоқ біраз уақыт мен емес, бірқалыпты, капните бірнеше тамшы керосин орындарына, көрсетілген көрсеткішпен. Іске қосыңыз машинаның жылдамдығы бір минут ішінде.

ЕСКЕРТПЕ:

Алдында смазиванием машиналар сүртіңіз болады. Ажыратыңыз тамақтану машиналар алдында смазиванием.

- ① Бітеуіш
- ② Бұранда
- ③ Беттік панелі

UKR Чищення нижнього транспортера тканини

УВАГА!

Відключіть машину від мережі. зніміть притискну лапку та швейну голку.

① Гвинт

За допомогою викрутки відкрутіть гвинти ① на голкової пластині. Зніміть голкову пластину. Рушійні рейки транспортера тканини почистіть пензликом і м'якою тканиною. Встановіть голкову пластину і зафіксуйте її гвинтами.

Змазка машини

Зніміть заглушку, гвинт і лицьову панель. Нанесіть кілька крапель якісного машинного масла у точки, зазначені стрілками на малюнку. Якщо машина постійно в роботі, змащуйте її два або три рази в рік.

Якщо машина стояла без роботи деякий час і працює не плавно, капніть кілька крапель гасу в місця, вказані стрілками. Запустіть машину на швидкості протягом однієї хвилини.

ПРИМІТКА:

Перед змазуванням машини протріть ці місця. Відключіть живлення машини перед змазуванням.

- ① Заглушка
- ② Гвинт
- ③ Лицьова панель


Неисправность	Вероятная причина	Совет
Машина работает шумно с перебоями	<ol style="list-style-type: none"> 1. Челночный механизм забит срезанными нитками. 2. Зубчатые рейки транспортера засорены. 	<p>См. стр. 45 См. стр. 47</p>
Рвется верхняя (игольная) нить	<ol style="list-style-type: none"> 1. Верхняя нить заправлена неправильно. 2. Слишком сильное натяжение верхней нити. 3. Игла погнута или притуплена. 4. Игла вставлена неправильно. 5. Ткань в конце шитья не продвигается назад в режиме реверса. 6. Номер нитки не соответствует номеру иглы. 	<p>См. стр. 13 См. стр. 15 См. стр. 7 См. стр. 7 См. стр. 21 См. стр. 7</p>
Рвется нижняя (шпулечная) нить	<ol style="list-style-type: none"> 1. Нить в шпульном колпачке заправлена неверно. 2. Челночный механизм засорен или поврежден, либо челнок установлен неверно. 3. Шпулька повреждена и вращается не плавно. 	<p>См. стр. 11 См. стр. 45</p> <p>Заменить шпульку</p>
Ломается игла	<ol style="list-style-type: none"> 1. Игла вставлена неправильно. 2. Игла погнута или притуплена. 3. Ослаблен винт крепления иглы. 4. Слишком сильное натяжение верхней нити. 5. Ткань в конце шитья не продвигается назад. 6. Номер иглы не соответствует толщине ткани. 7. Переключатель выбора строчки был повернут во время прокола иглой сшиваемой ткани. 8. Ширина строчки не соответствует выбранной прижимной лапке. 	<p>См. стр. 7 См. стр. 7 См. стр. 7 См. стр. 15 См. стр. 21 См. стр. 7 См. стр. 21</p> <p>См. стр. 23</p>
Пропуск стежков	<ol style="list-style-type: none"> 1. Игла вставлена неправильно. 2. Игла погнута или притуплена. 3. Номера иглы и/или ниток не соответствуют толщине ткани. 4. Для шитья особо тонких или трикотажных материалов не выбраны специальные иглы. 5. Верхняя нить заправлена неправильно. 	<p>См. стр. 7 См. стр. 7 Смените иглу См. стр. 7</p> <p>См. стр. 13</p>
Волнистая строчка	<ol style="list-style-type: none"> 1. Слишком сильное натяжение верхней нити. 2. Неправильная заправка верхней и нижней нитей. 3. Номер иглы слишком велик по отношению к толщине ткани. 4. Длина стежка для данной ткани слишком велика. <p>* При шитье особо тонких тканей следует использовать бумагу либо дублирующие материалы.</p>	<p>См. стр. 15 См. стр. 11 См. стр. 7</p> <p>Уменьшить длину стежка</p>
С изнаночной стороны ткани образуются петли	<ol style="list-style-type: none"> 1. Слишком слабое натяжение верхней нити. 2. Номер иглы не соответствует номеру ткани. 	<p>См. стр. 15 См. стр. 7</p>

Жөнсіздік	Ықтимал себебі	Кеңес
Машина іркіліп, шу шығарып жұмыс істейд	1. Шөлмек механизміне кесілген жіптер тұрып қалған. 2. Тасымалдағыштың тісшелі рейкалары қоқысталған.	45 бетті қараңыз 47 бетті қараңыз
Үстіңгі (ине) жібі үзіледі	1. Үстіңгі жіп дұрыс сабақталмаған. 2. Үстіңгі жіп қатты тартылған. 3. Ине майысқан немесе оның ұшы жоқ. 4. Ине дұрыс қойылмаған. 5. Мата тігу соңында реверс режимінде артқа қарай жылжымайды. 6. Жіптің нөмірі иненің нөміріне сәйкес келмейді.	13 бетті қараңыз 15 бетті қараңыз 7 бетті қараңыз 7 бетті қараңыз 21 бетті қараңыз 7 бетті қараңыз
Астыңғы (шөлмек) жібі үзіледі	1. Шөлмек қалпақшасындағы жіп дұрыс сабақталмаған. 2. Шөлмек механизмі қоқысталған немесе зақымдалған, я болмаса дұрыс орнатылмаған. 3. Шөлмекке зақым келген және ол бірқалыпты айналмайды.	11 бетті қараңыз 45 бетті қараңыз Шөлметкі ауыстырыңыз
Ине сынады	1. Ине дұрыс қойылмаған. 2. Ине майысқан немесе оның ұшы жоқ. 3. Инені бекіту бұрандасы босаған. 4. Үстіңгі жіп қатты тартылған. 5. Тігу соңында мата артқа қарай жылжымайды. Мата тігу соңында артқа қарай жүрмейді. 6. Иненің нөмірі матаның қалыңдығына сәйкес келмейді. 7. Тігім таңдауды ауыстырып-қосқыш тігіліп отырған мата инемен тесілген уақытта бұрылған. 8. Тігімнің ені таңдалған басып тұратын табанға сәйкес келмейді.	7 бетті қараңыз 7 бетті қараңыз 7 бетті қараңыз 15 бетті қараңыз 21 бетті қараңыз 7 бетті қараңыз 21 бетті қараңыз 23 бетті қараңыз
Инешаншымдар тігілмейді	1. Ине дұрыс қойылмаған. 2. Ине майысқан немесе оның ұшы жоқ. 3. Иненің және/немесе жіптің нөмірлері матаның қалыңдығына сәйкес келмейді. 4. Ерекше жұқа немесе трикотаж материалдарды тігу үшін арнайы инелер таңдалмаған. 5. Үстіңгі жіп дұрыс сабақталмаған.	7 бетті қараңыз 7 бетті қараңыз Инені ауыстырыңыз 7 бетті қараңыз 13 бетті қараңыз
Толқын тігім	1. Үстіңгі жіп қатты тартылған. 2. Үстіңгі және астыңғы жіп дұрыс сабақталмаған. 3. Иненің нөмірі матаның қалыңдығына қатысты өте жоғары. 4. Инешаншымның ұзындығы осы мата үшін аса үлкен. * Өте жұқа маталарды тіккен кезде қағаз немесе қосарласатын материалдарды пайдалану керек.	15 бетті қараңыз 11 бетті қараңыз 7 бетті қараңыз Инешаншымның 13 ұзындығын азайтыңыз
Матаның теріс жағынан ілгектер түзіледі	1. Үстіңгі жіп аз тартылған. 2. Иненің нөмірі матаның нөміріне сәйкес келмейді.	15 бетті қараңыз 7 бетті қараңыз

Несправність	Ймовірна причина	Порада
Машина працює шумно з перебоями	1. Човниковий пристрій забитий зрізаними нитками. 2. Зубчасті рейки транспортера засмічені.	Див. стор. 45 Див. стор. 47
Рветься верхня (гольова) нитка	1. Верхня нитка заправлена неправильно. 2. Занадто сильний натяг верхньої нитки. 3. Голка погнута або притуплена. 4. Голка вставлена неправильно. 5. Тканина в кінці шиття не просувається назад в режимі реверсу. 6. Номер нитки не відповідає номеру голки.	Див. стор. 13 Див. стор. 15 Див. стор. 7 Див. стор. 7 Див. стор. 21 Див. стор. 7
Рветься нижня (шпульна) нитка	1. Нитка в шпульному ковпачку заправлена невірно. 2. Човниковий механізм засмічений або пошкоджений, або човник встановлений невірно. 3. Шпулька пошкоджена і обертається не плавно.	Див. стор. 11 Див. стор. 45 Замінити шпульку
Ломається голка	1. Голка вставлена неправильно. 2. Голка погнута або притуплена. 3. Ослаблений гвинт кріплення голки. 4. Занадто сильний натяг верхньої нитки. 5. Тканина в кінці шиття не просувається. 6. Номер голки не відповідає товщині тканини. 7. Перемикач вибору строчки був повернений під час проколу голкою зшиваємо тканини. 8. Ширина строчки не відповідає обраної притискної лапці.	Див. стор. 7 Див. стор. 7 Див. стор. 7 Див. стор. 15 Див. стор. 21 Див. стор. 7 Див. стор. 21 Див. стор. 23
Пропуск стежков	1. Ігла вставлена неправильно. 2. Ігла погнута или притуплена. 3. Номера иглы и/или ниток не соответствуют толщине ткани. 4. Для шитья особо тонких или трикотажных материалов не выбраны специальные иглы. 5. Верхняя нить заправлена неправильно.	Див. стор. 7 Див. стор. 7 Змініть голку Див. стор. 7 Див. стор. 13
Хвиляста строчка	1. Занадто сильний натяг верхньої нитки. 2. Неправильна заправка верхньої і нижньої ниток. 3. Номер голки занадто великий стосовно товщині тканини. 4. Довжина стібка для даної тканини занадто велика. * При шиття особливо тонких тканин слід використовувати папір або дублюючі матеріали.	Див. стор. 15 Див. стор. 11 Див. стор. 7 Зменшити довжину стібка
З виворітного боку тканини утворюються петлі	1. Занадто слабкий натяг верхньої нитки. 2. Номер голки не відповідає номеру тканини.	Див. стор. 15 Див. стор. 7

Изделие	Швейная машина
Торговая марка	JANOME
Модель	Anna \ 1547 \ 1225s \ J925s
Производство	Джаноме (Таиланд) Ко., ЛТД, 312 Му 1 Шукафибан 8 Рд., Буенг, ШрирачаЧонбури 20230, Таиланд
Страна происхождения	Таиланд
Напряжение питания, мощность	230 V ~ 50 Hz 85 W
Класс электробезопасности	2-й класс электробезопасности бытовых приборов
Сертификат соответствия	
Срок гарантии	2 года
Срок службы	7 лет
Что делать в случае поломки	Пожалуйста, прекратите использование продукции и обратитесь в сервисный центр
По окончании срока эксплуатации	Данное оборудование необходимо подвергнуть безопасной утилизации согласно законодательству. При возникновении вопросов обратитесь к продавцу, у которого вы покупали машину
Представительство по ремонту и претензиям	Просьба обращаться за информацией по месту приобретения товара
Импортер	см. информацию на упаковке

Бұйым	Тігін машинасы
Сауда маркасы	JANOME
Моделі	Anna \ 1547 \ 1225s \ J925s
Өндірісі	Джаноме (Таиланд) Ко., ЛТД, 312 Му 1 Шукафибан 8 Рд., Буенг, ШрирачаЧонбури 20230, Таиланд
Елі	Таиланд
Қорек кернеуі, қуаты	230 V ~ 50 Hz 85 W
Сынып электр қауіпсіздігі	Сынып 2 электр аспаптары
Сәйкестік сертификаты	
Кепілдік мерзімі	2 жыл
Қызмет мерзімі	7 жыл
Бұл жағдайда сынған	Пожалуйста, пайдалануды тоқтатып, өнімдер мен сервис орталығына жолығыңыз
Пайдалану мерзімі аяқталғаннан кейін	Бұл жабдық қажет қаралса, қауіпсіз кәдеге жарату заңнамасына сәйкес. Сұрақтар туындаған жағдайда, сатушымен хабарласыңыз, сіз сатып алдыңыз машинаға
Өкілдік және жөндеу бойынша наразылықтар	Сауалдар бойынша толық ақпарат алу үшін тауарды сатып алу орны
Импорттаушы	қараңыз ақпаратты қаптамада

Виріб	Швейна машина
Торгова марка	JANOME
Модель	Anna \ 1547 \ 1225s \ J925s
Виробництво	Джаноме (Таїланд) Ко., ЛТД, 312 Му 1 Шукафібан 8 Рд., Буєнг, ШрірачаЧонбурі 20230, Таїланд
Країна походження	Таїланд
Напруга живлення, потужність	230 V ~ 50 Hz 85 W
Клас електробезпеки	2 клас електробезпеки побутових приладів
Сертифікат відповідності	
Термін гарантії	2 роки
Термін експлуатації	7 років
Що робити у випадку поломки	Будь ласка, припиніть використання приладу і зверніться до сервісного центру
По закінченню терміну експлуатації	Дане обладнання необхідно безпечно утилізувати відповідно до законодавства. У разі виникнення питань зверніться до продавця, у якого ви придбали машину
Представництво з питань ремонту та обробки претензій	Прохання звертатися за інформацією за місцем придбання товару
Імпортер	див. інформацію на упаковці

