

SINGER®

1507 Инструкция по эксплуатации

ПРАВИЛА ТЕХНИКИ БЕЗОПАСНОСТИ

Прежде, чем включать швейную машину, внимательно прочитайте следующие правила по технике безопасности.

ВНИМАНИЕ - Во избежание поражения электрическим током:

1. Никогда не оставляйте машину без присмотра, если она подключена к сети.
2. Вынимайте штепсельную вилку из розетки сразу же после окончания работы и перед каждой чисткой машины.
3. Перед заменой осветительной лампы также необходимо вынуть вилку из розетки. Перегоревшая лампа заменяется на лампу мощностью 15 Ватт (220-240V) аналогичного типа.

ПРЕДУПРЕЖДАЕМ - Во избежание возгорания, поражения электрическим током и получения травм:

1. Нельзя использовать машину в качестве игрушки. Особо внимательно надо быть, если на машине работают дети, или ей пользуются в присутствии детей.
2. Машину можно использовать только для целей, указанных в настоящем руководстве. Используйте только те принадлежности, которые рекомендует завод-изготовитель.
3. Категорически запрещается пользоваться машиной, если у нее поврежден соединительный кабель или штепсель, если ее роняли, при попадании в нее воды или если она получила какие-либо механические повреждения. Не пытайтесь проводить ремонт самостоятельно, необходимо сразу обратиться в указанный в гарантийном талоне Сервисный Центр.
4. Нельзя работать на машине, если вентиляционные отверстия заблокированы. Всегда следите за состоянием швейной машины и педали управления. Необходимо регулярно очищать их от грязи, ворса и пыли.
5. Не дотрагивайтесь пальцами до движущихся частей машины. Во время работы особенно будьте внимательны в области движущейся иглы.
6. Всегда устанавливайте только подходящую игольную пластину. Использование несоответствующей игольной пластины может привести к поломке иглы.
7. Не используйте погнутые иглы.
8. Не тяните и не подталкивайте ткань во время шитья. Это может стать причиной поломки или искривления иглы.
9. Выключайте машину, переведя переключатель в положение

("О"), при проведении настроек в области иглы, таких как заправка нити, смена иглы, заправка нижней нити, смена прижимной лапки и т.д.

10. Всегда отключайте машину от электросети, вынув штепсель из розетки, когда производите ее осмотр, надеваете чехол, смазываете или производите какие либо технические действия, описанные в инструкции.
11. Нельзя вставлять посторонние предметы в отверстия машины.
12. Не используйте машину вне помещений.
13. Не допускается работа машины в местах использования аэрозолей, спреев и т.д.
14. Для отключения необходимо перевести переключатель в положение ("О") (Выключено), затем извлечь штепсель из розетки.
15. При извлечении из розетки нельзя тянуть за сетевой шнур, беритесь за штепсель.
16. При нормальных условиях для работы уровень шума швейной машины не превышает 75дБ.
17. При обнаружении неисправностей в работе швейной машины, пожалуйста, выключите ее или отсоедините от сети питания.
18. Запрещается ставить какие-либо предметы на педаль управления.
19. В случае, если соединительный шнур педали управления поврежден, он должен быть заменен производителем или авторизованным сервис центром во избежание поражения электрическим током.
20. Этот электроприбор не предназначается для использования людьми (в том числе и детьми) с ограниченными физическими, нервными или психическими возможностями, или недостатком опыта и осведомленности, за исключением случаев, когда потребителю были даны соответствующие инструкции или эксплуатация прибора происходит под наблюдением лица, ответственного за их безопасность.
21. Дети могут работать со швейной машиной только под присмотром, чтобы исключить игру со швейной машиной.

БЕРЕЖНО ХРАНИТЕ ИНСТРУКЦИЮ

Эта швейная машина предназначена лишь для домашнего использования.

Поздравляем

Вы стали обладателем новой швейной машины и теперь можете начать открывать новые пути в творчестве.

С этого момента вы узнаете насколько легко и удобно можно шить на современной швейной машине.

Пожалуйста, внимательно прочитайте инструкцию по эксплуатации машины - это самый легкий путь для исследования творческого потенциала вашей машины.

Будьте уверены, что ваша машина обладает самыми современными швейными возможностями, так как производитель постоянно работает над усовершенствованием модификации, дизайна и принадлежностей своих швейных машин.

SINGER является зарегистрированной торговой маркой Singer Company Ltd. и ее филиалов.

©2010 Singer Company Ltd. или ее филиалов.

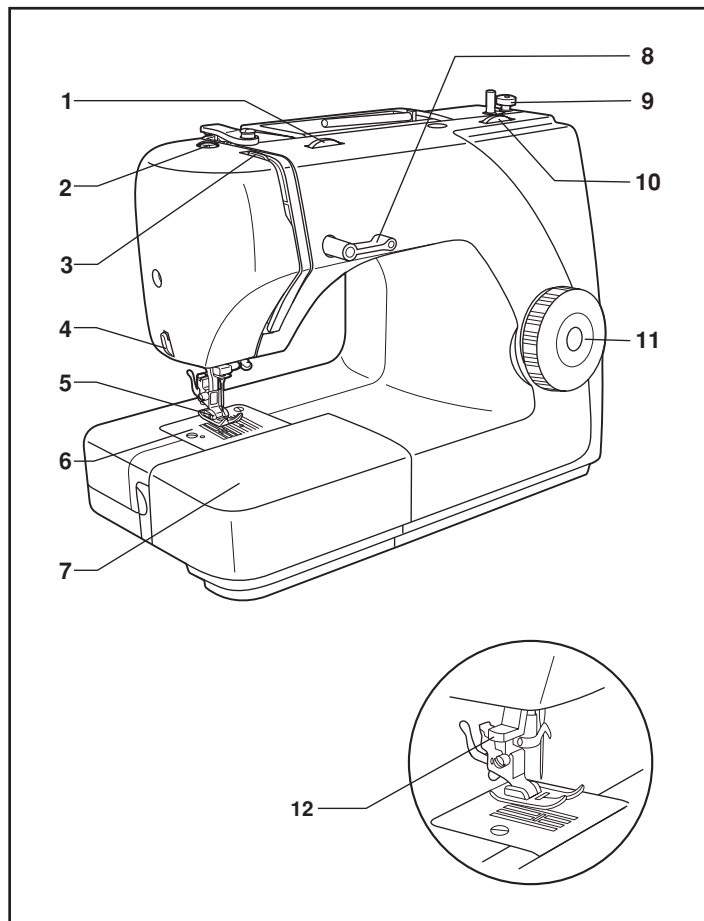
Все права защищены по всему миру.

□ Содержание

Части машины.....	2/3	Строчка зиг-заг.....	21
Аксессуары.....	4	Потайная подрубочная строчка/ бельевая строчка	22
Установка съемной рабочей поверхности	5	Пришивание пуговицы	23
Подключение машины к электросети.....	6	Выметывание четырехшаговой петли.....	24
Замена лампочки	7	Вшивание шнуров и молний	25
Двухшаговый подъем лапки.....	8	Трехступенчатый зиг-заг/ Укрепление швов.....	26
Регулирование давления лапки	8	Штопка в технике свободного передвижения, стежка	27
Установка держателя лапки.....	9	Декоративная строчка	28
Намотка шпульной нити	10	Аппликация	29
Установка шпульного колпачка	11	Квилтинг	30
Установка и смена иглы	12	Штопка	31
Заправка верхней нити	13	Усиленная прямая строчка	32
Автоматический нитевдеватель (необязательный)	14	Аппликация с использованием потайной строчки.....	33
Натяжение нити	15	Традиционные защипы, складки	34
Поднятие шпульной нити	16	Сборки	35
Шитье назад/ Окончание шитья/ Обрезание нитей	17	Пришивание шнура	36
Соответствие иглы/ ткани/ нити.....	18	Пришивание эластичной ленты	37
Выбор типа строчки.....	19	Технический уход.....	38
Прямая строчка и положение иглы	20	Неполадки и их устранение	39

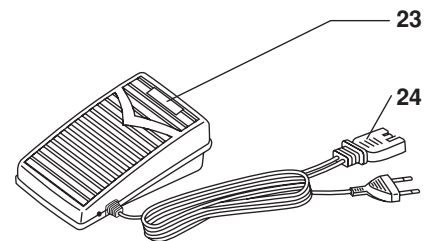
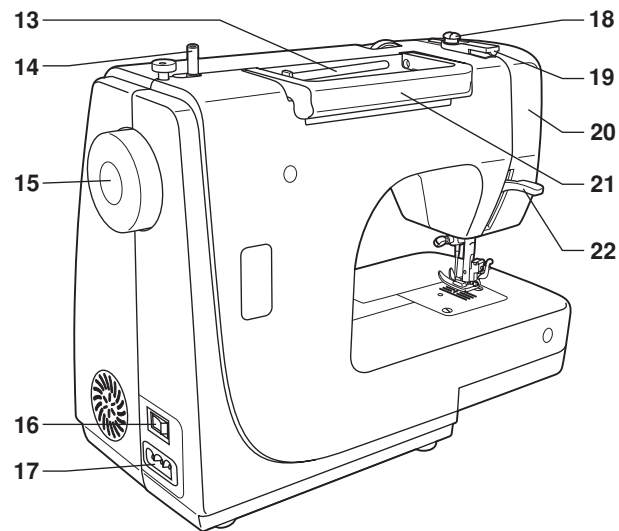
□ Части машины

1. Регулятор натяжения нити
2. Регулятор давления прижимной лапки
3. Рычаг-нитепритягиватель
4. Нож для обрезания нити
5. Прижимная лапка
6. Игольная пластина
7. Съемная рабочая поверхность/ отсек для аксессуаров
8. Рычаг шитья в обратном направлении
9. Стопор намотки шпульки
10. Регулятор длины стежка
11. Выбор строчки
12. Автоматический нитевдеватель (необязательный)



□ Части машины

13. Горизонтальный стержень для верхней нити
14. Рычаг для намотки шпульки
15. Маховое колесо
16. Сетевой выключатель питания/освещения
17. Гнездо для штепселя шнура питания
18. Нитенаправитель для шпульной нити
19. Нитенаправитель для верхней нити
20. Боковая панель
21. Ручка
22. Рычаг подъема прижимной лапки
23. Педаль управления
24. Сетевой шнур



□ Аксессуары

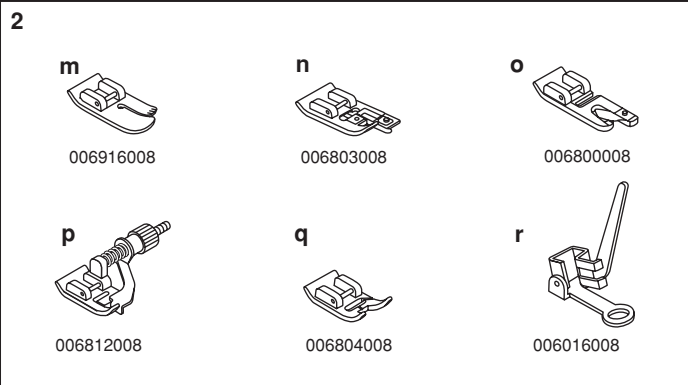
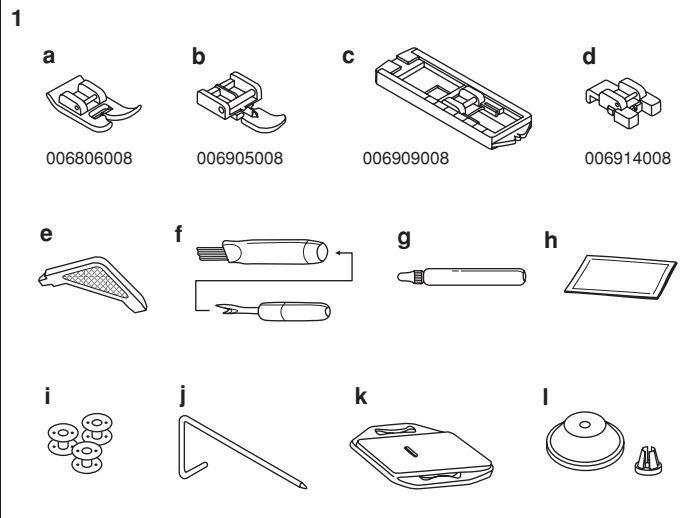
Стандартные аксессуары (1)

- a. Универсальная прижимная лапка
- b. Прижимная лапка для пришивания молнии
- c. Прижимная лапка для выметывания петель
- d. Прижимная лапка для пришивания пуговицы
- e. L-отвертка
- f. Направляющая линейка/ кисточка
- g. Масло
- h. Набор игл
- i. Шпульки (3шт.)
- j. Направляющая линейка для краеобметочного/ стегального шва
- k. Штопальная пластина
- l. Катушечная пластина

Дополнительные аксессуары (2)

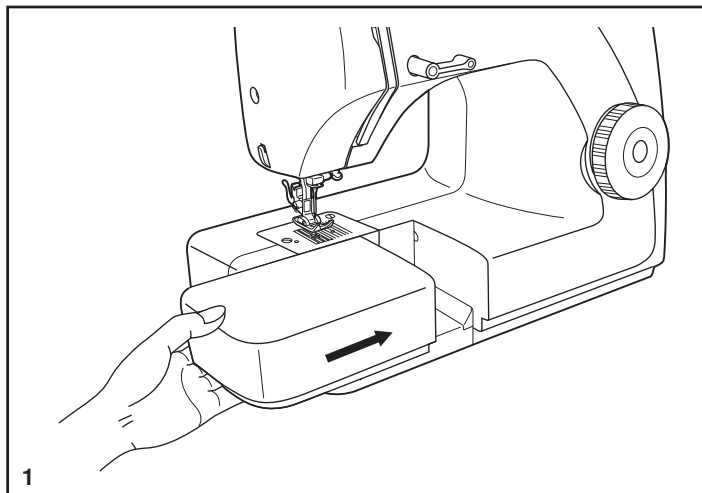
(эти 6 аксессуаров не входят в базовую комплектацию машины; вы можете приобрести их у дилеров)

- m. Прижимная лапка для гладьевых строчек
- n. Краеобметочная прижимная лапка
- o. Прижимная лапка для подрубки
- p. Прижимная лапка для потайной подрубочной строчки
- q. Прижимная лапка для пришивания шнура
- r. Прижимная лапка для штопки



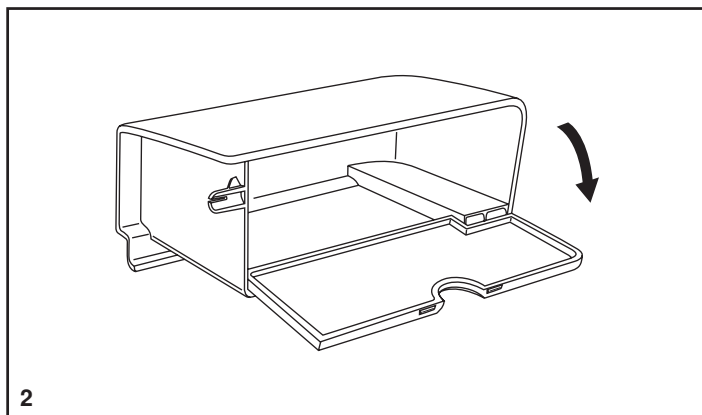
□ Установка съемной рабочей поверхности

Держите съемную рабочую поверхность горизонтально и присоедините ее по направлению, указанному стрелками. (1)



Внутренняя часть отсека может использоваться для хранения аксессуаров.

Откройте крышку съемного отсека, как показано на рисунке. (2)



□ Подключение машины к электросети

Подключите машину к электросети, как показано на рисунке (1). Вставьте вилку в розетку (2).

Внимание:

Отключайте машину от сети, если не используете ее длительное время.

Педаль управления

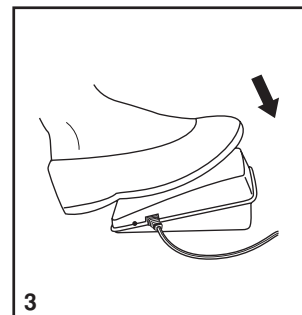
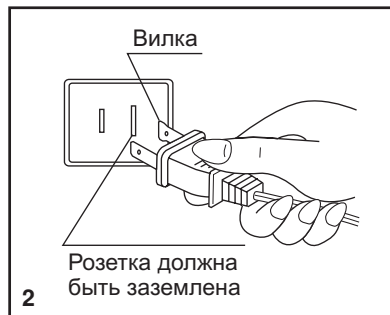
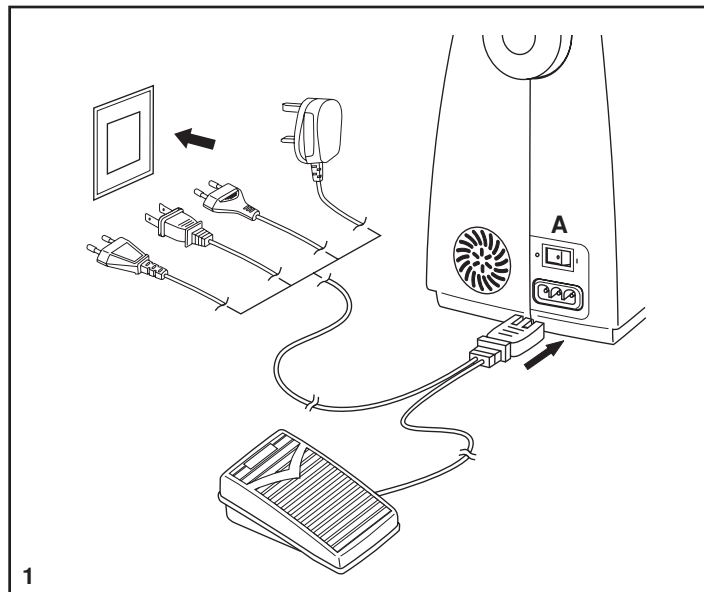
При помощи педали управления вы регулируете скорость шитья. (3)

Внимание:

Проконсультируйтесь со специалистом, если вы сомневаетесь относительно напряжения в сети. Отсоединяйте сетевой шнур, если не используете машину. Тип педали управления в соответствии с напряжением KD-1902 (110-120V)/KD-2902 (220-240V) производство ZHEJIANG FOUNDER MOTOR CORPORATION LTD. (China) 4C-326G (230V area) производство Wakaho Electric Ind. Co., Ltd. (Vietnam)

Освещение

Переключите главный выключатель для включения машины и освещения в положение "I" (Включено).

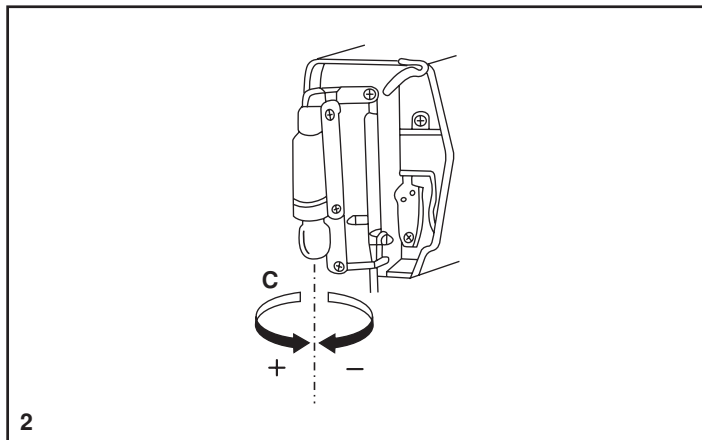
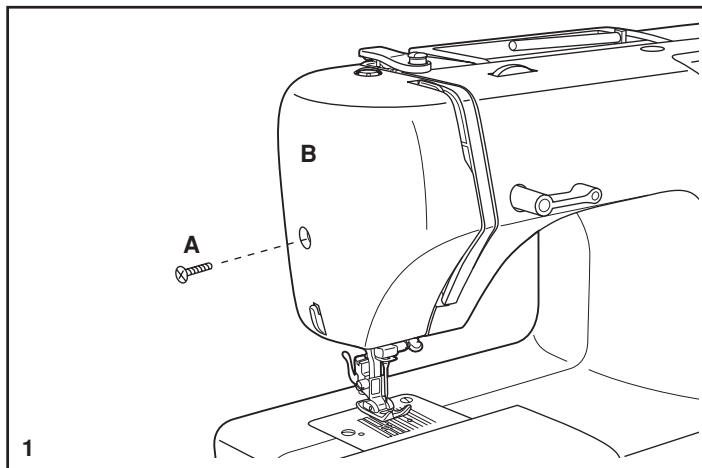


□ Замена лампочки

Отключите машину от сети, вынув штепсель из розетки!
Используйте лампочки 15 Ватт (для 220-240V) такого же типа.

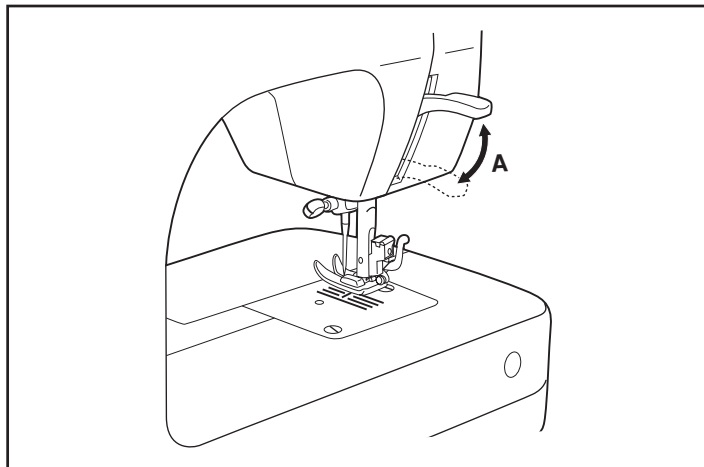
- Выкрутите винт (A) как показано на рис.(1).
- Снимите крышку корпуса (B).
- Выкрутите лампочку и вставьте новую (C). (2)
- Поставьте крышку корпуса на место и вкрутите винт.

Если возникнут какие-либо проблемы, обратитесь к местному дилеру.



□ Двухшаговый подъем лапки

При шитье многослойных или толстых тканей прижимная лапка должна быть поднята в самое верхнее положение для облегчения подачи ткани под прижимную лапку. (А)

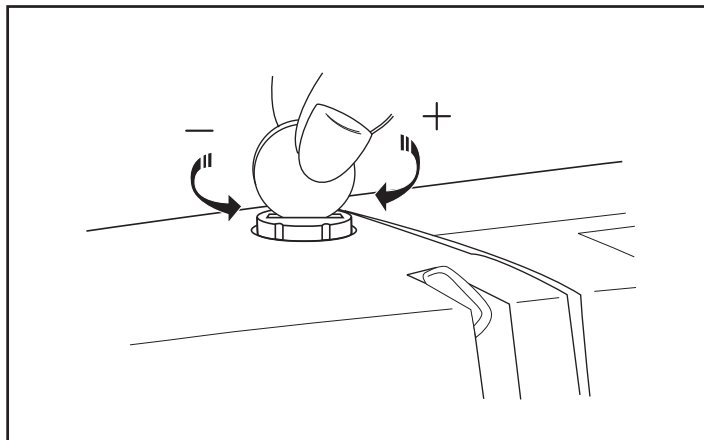


Регулирование давления прижимной лапки

Давление прижимной лапки в машине уже установлено и подходит почти для всех типов ткани (от легких до плотных).

Тем ни менее, вы можете изменить давление лапки, покрутив регулировочный винт при помощи монетки.

Для шитья очень тонких тканей поверните винт против часовой стрелки, а для толстых материалов - поверните винт по часовой стрелке.



□ Установка держателя лапки

Поднимите держатель лапки (a).
Наденьте держатель лапки (b), как показано на рисунке. (1)

Установка прижимной лапки

Опустите держатель прижимной лапки (b), пока выемка (c) не совпадет с осью (d). (2)

Поднимите рычаг (e).

Опустите держатель прижимной лапки (b) и лапка (f) автоматически присоединится.

Отсоединение прижимной лапки

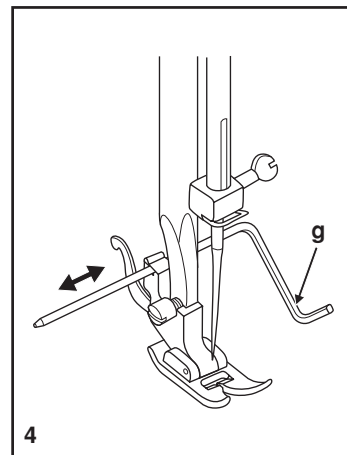
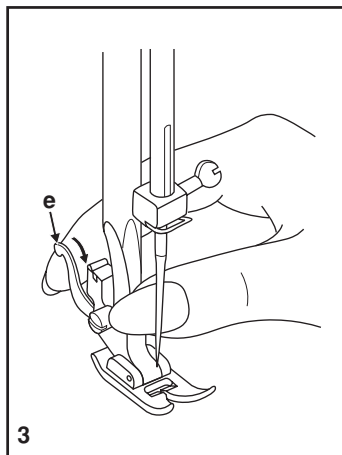
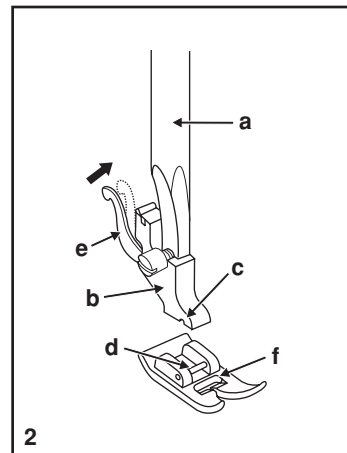
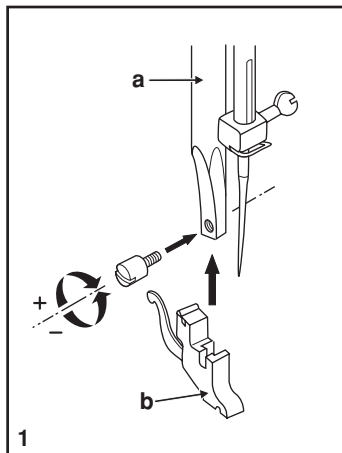
Поднимите прижимную лапку (3).

Поднимите рычаг (e) и лапка отсоединится.

Подсоединение направляющая линейка для краеобметочного/стегального шва

Введите направляющая линейка для краеобметочного/стегального шва (g) в отверстие, как показано на рисунке.

Настройте в соответствии с кромкой, каймой, складками и т.д. (4)



Внимание:

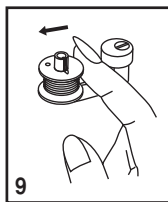
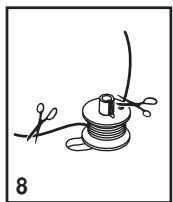
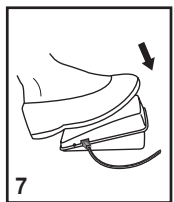
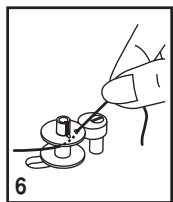
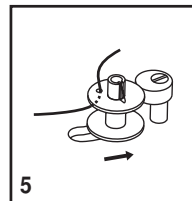
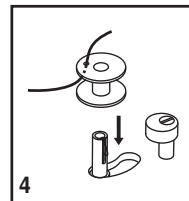
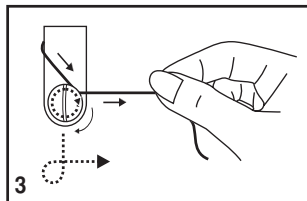
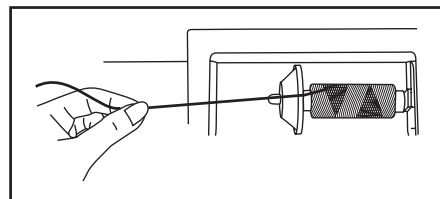
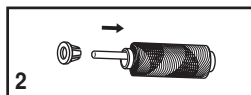
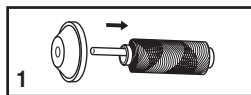
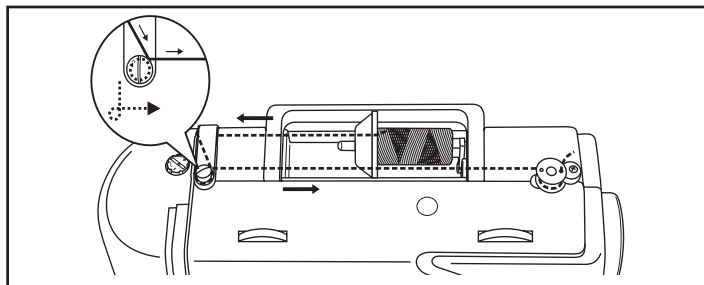
Пожалуйста, выключайте машину (положение выключателя "O") во время выполнения указанных выше операций!

□ Намотка шпульной нити

- Наденьте катушку ниток на горизонтальный стержень. (1)
- Для фиксации маленьких катушек используйте малую катушечную пластину. (2)
- Наматывайте нить против часовой стрелки вокруг диска, регулирующего натяжение при намотке шпульной нити. (3)
- Наматывайте нить на шпульку (как указано на рисунке) и наденьте на рычаг для намотки шпульки (4).
- Переведите рычаг для намотки шпульки в крайнее правое положение. (5)
- Придержите конец нити. (6)
- Нажмите на педаль управления и наматывайте нить на шпульку. (7)
- Обрежьте нить. (8)
- Отведите рычаг влево (9) и снимите шпульку.

Пожалуйста, запомните:

Когда рычаг намотки шпульки находится в положении "намотка шпульки", машина не будет шить, и маховое колесо не будет вращаться. Для того чтобы начать шить, отведите рычаг в крайнее левое положение.

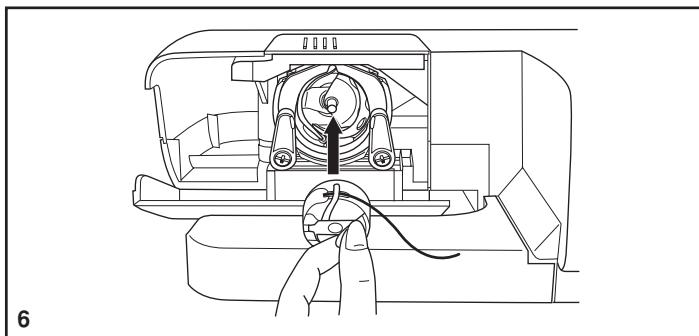
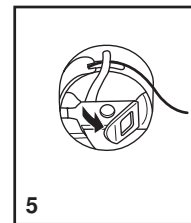
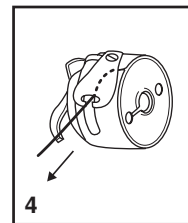
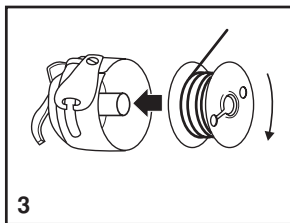
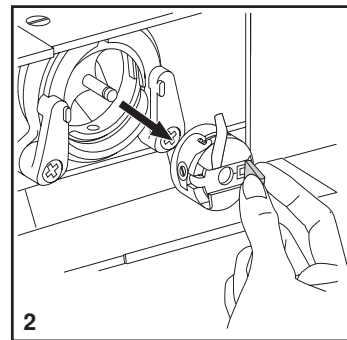
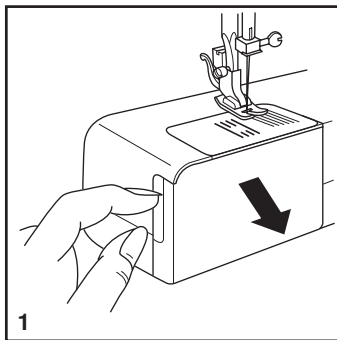


□ Установка шпульного колпачка

- Во время установки или снятия шпульного колпачка игла должна всегда находиться в самом верхнем положении.
- Откройте челночный отсек (1).
- Отогните защелку шпульного колпачка и выньте шпульный колпачок (2).
- Возьмите шпульный колпачок одной рукой. Вставьте шпульку таким образом, чтобы нить шла по часовой стрелке (3).
- Протяните нить через прорезь и под штифт колпачка (4).
- Придерживайте шпульный колпачок за шарнирную защелку (5).
- Вставьте челнок в челночное устройство (6).

Внимание:

Выключайте машинку ("0") перед установкой или снятием шпульного колпачка.



□ Установка и смена иглы

Меняйте иглы регулярно после шитья каждого проекта или при возникновении каких-либо проблем.

Используйте иглы марки SINGER® для лучшего качества шитья.

Вставьте иглу, как показано на рисунке.

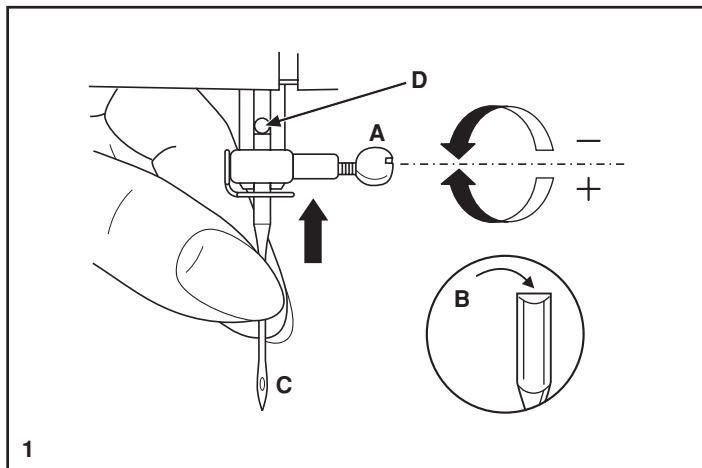
A. Ослабьте винт иглы и затем затяните его снова после того, как вставите новую иглу.

B. Плоская сторона иглы должна быть направлена в противоположную от вас сторону.

C/D. Вставьте иглу до упора.

Внимание:

Всегда выключайте машину ("O") перед заменой иглы.



1

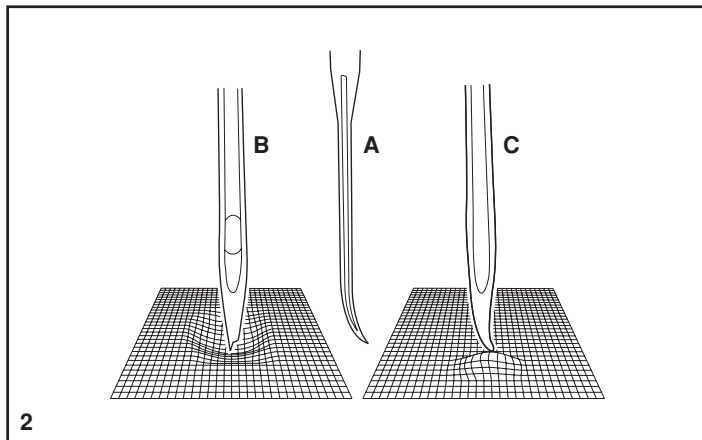
Иглы должны быть в исправном состоянии. (2)

Неисправности иглы:

A. Игла изогнута

B. Игла затупилась

C. Повреждение острия



2

□ Заправка верхней нити

Это простая операция, но очень важно выполнять ее правильно во избежание появления проблем при шитье.

- Начните с поднятия иглы в наивысшее положение (1), а также поднимите прижимную лапку, чтобы освободить диск натяжения (2).

Важно: в целях безопасности рекомендуется выключать машину перед заправкой нити.

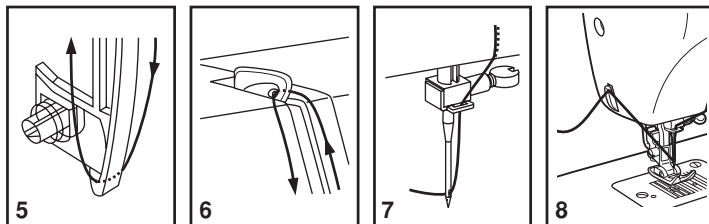
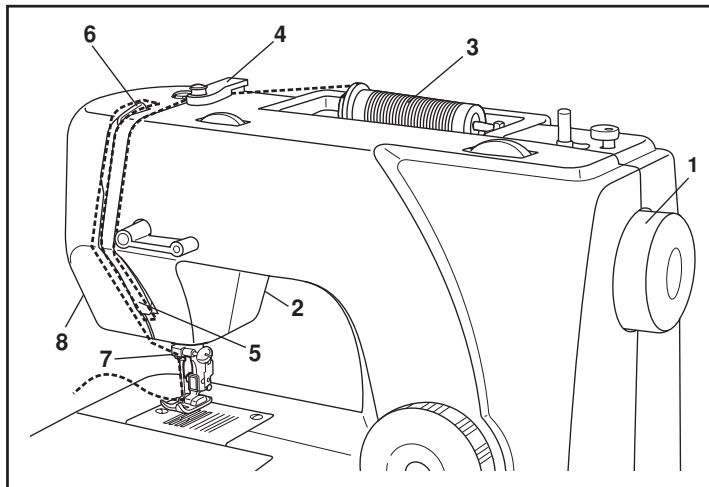
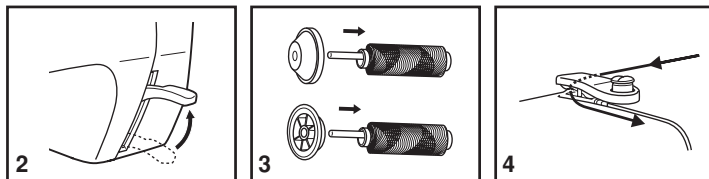
- Поднимите горизонтальный стержень для катушки. Разместите катушку так, чтобы нить разматывалась с катушки так, как это показано на рисунке. Для небольших катушек разместите малую пластину после катушки на стержне. (3)

- Протяните нить от катушки и проведите ее через верхний нитенаправитель. (4)

- Пропустите нить через нитенаправитель (5), заведя нить вниз через правый канал и вверх через левый. Во время заправки верхней нити рекомендуется придерживать нить между катушкой и нитенаправителем (4).

- Заведите нить справа налево через рычаг-нитепритягиватель, затем опять опустите вниз.

- Теперь заведите нить за металлический нитенаправитель (8), затем проденьте нить через ушко иглы спереди назад (7). Вытяните примерно 10-15см нити через ушко иглы и обрежьте с помощью встроенного ножа.



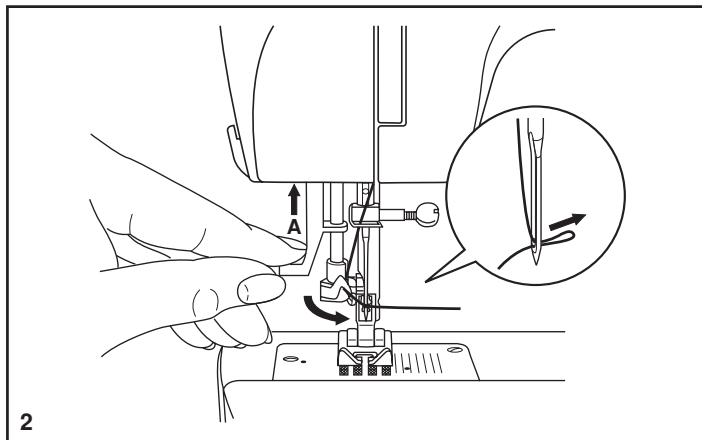
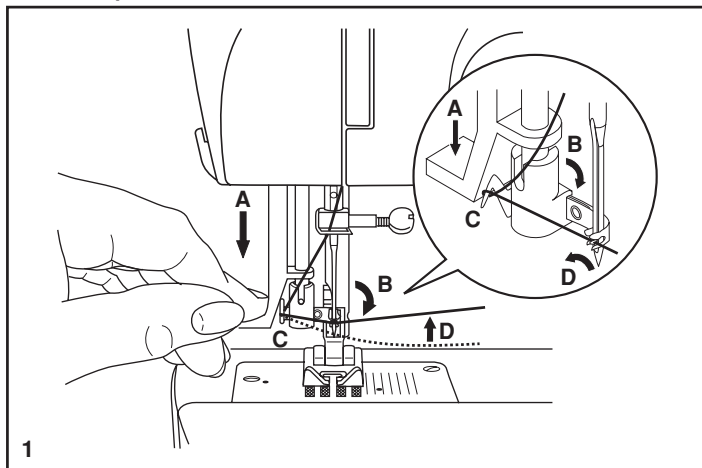
□ Автоматический нитевдеватель (необязательный)

* Автоматический нитевдеватель устанавливается на заводе. Если машина имеет такую функцию, воспользуйтесь прилагаемой инструкцией:

- Установите иглу в самое верхнее положение.
- Потяните рычаг (A) вниз до предела.
- Нитевдеватель автоматически встанет в положение (B).
- Разместите нить вокруг нитенаправителя (C).
- Натяните нить перед иглой вокруг крючка (D) снизу вверх.
- Отпустите рычаг (A).
- Вытяните нить через ушко иглы.

Внимание:

Выключите машину ("O")!



□ Натяжение нити

Натяжение верхней нити

Стандартное натяжение верхней нити находится в положении: "4". Для увеличения натяжения нити переведите регулятор на большее значение. Для уменьшения натяжения переведите регулятор на меньшее значение.

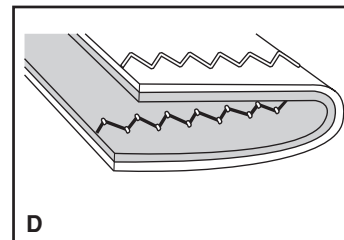
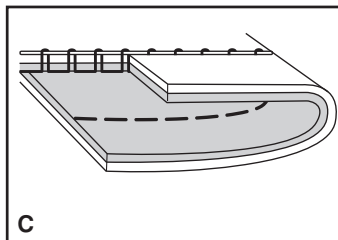
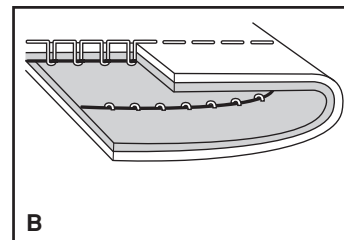
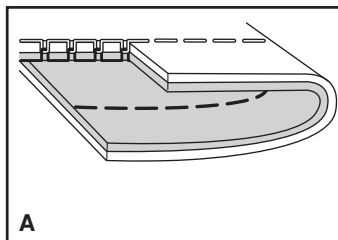
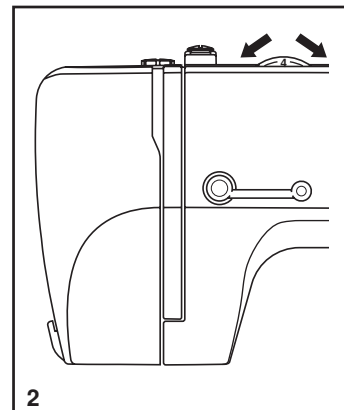
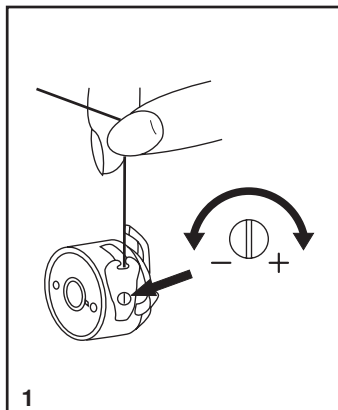
- A. Нормальное натяжение нити для прямой строчки
- B. Недостаточное натяжение нити для прямой строчки. Переведите регулятор на следующую позицию вверх.
- C. Слишком сильное натяжение нити для прямой строчки. Переведите регулятор на меньшее значение.
- D. Нормальное натяжение для строчки зиг-заг и декоративных строчек. Регулируйте натяжение нити в случае, когда некоторое количество верхней нити появляется на обратной стороне ткани.

Натяжение нижней нити

Для настройки натяжения нижней нити, выньте шпульный колпачок вместе со шпулькой и держите на весу за нитку. Слегка встряхните его один или несколько раз. Если натяжение нити отрегулировано правильно, то нить разматывается не более чем на 3-5 см. Если натяжение слишком велико, нить не разматывается, а если натяжение слишком слабое, то нить разматывается слишком сильно. Для того чтобы отрегулировать натяжение, слегка покрутите маленький винт на боку колпачка.

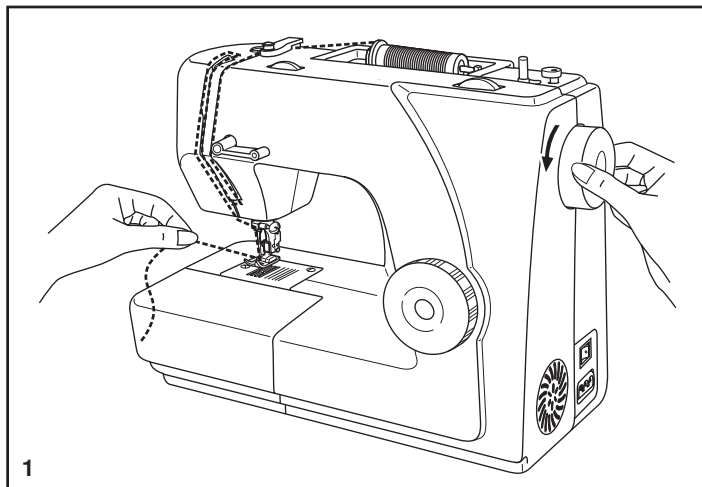
Внимание:

- Правильная настройка натяжения нити очень важна для успешного шитья.
- Нет определенного значения натяжения нити, подходящего для всех видов строчек, нитей и тканей.
- Сбалансированное натяжение нити, когда соединение верхней и нижней нитей происходит между двух слоев ткани, рекомендуется только для прямой строчки.
- 90% всех работ будет производиться в пределах "3" и "5".
- Для строчки зиг-заг и декоративных строчек натяжение верхней нити должно быть меньше, чем для прямой строчки.
- Для всех декоративных строчек вы будете добиваться наилучшего качества шва, когда переплетение верхней и нижней нитей будет происходить на изнаночной стороне ткани.



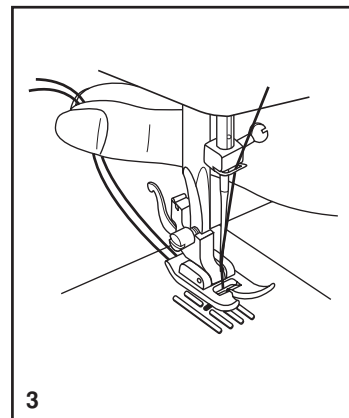
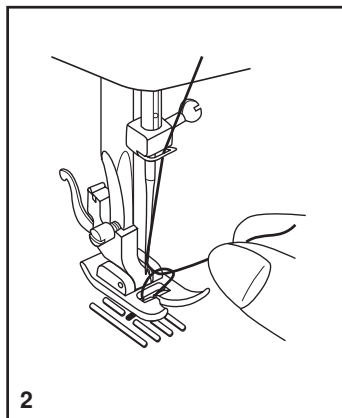
□ Поднятие нижней нити

Придерживая верхнюю нить левой рукой, поверните маховое колесо (1) на себя (против часовой стрелки) опустите, а затем поднимите иглу.



Мягко потяните за верхнюю нить и достаньте шпульную нить, которая появится через отверстие в игольной пластине. (2)

Затем проведите обе нити назад под прижимную лапку. (3)

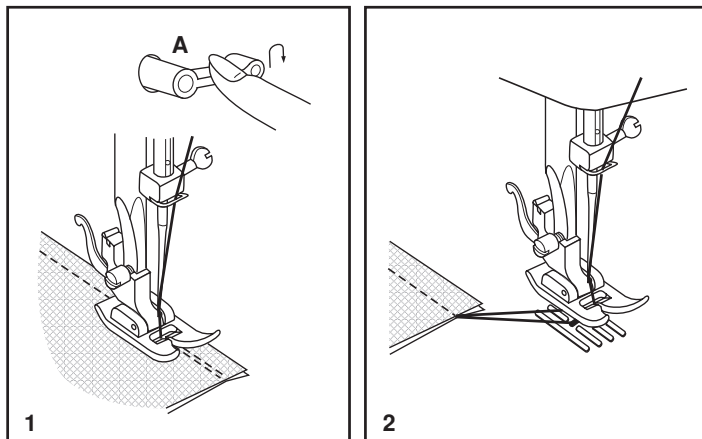


□ Шитье назад

Для закрепления шва в начале и конце строчки, нажимайте на рычаг шитья в обратном направлении (А). Сделайте несколько стежков в обратном направлении. Отпустите рычаг, и машина снова будет шить вперед. (1)

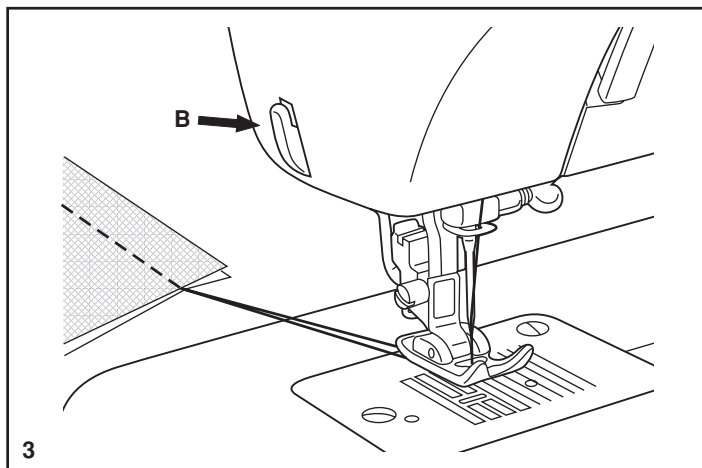
Окончание шитья

Поверните маховое колесо на себя (против часовой стрелки), для того, чтобы привести рычаг-нитепритягиватель в самое верхнее положение. Поднимите прижимную лапку и выведите изделие за иглу и лапку. (2)



Обрезание нити

Вытяните обе нити назад под прижимной лапкой. Заведите нити за специальный нож для обрезания нитей на корпусе машины (В) и потяните их вниз (3).



Соответствие иглы/ткани/нитей

Руководство по выбору игл/ тканей/ нитей

Размер иглы	Ткани	Нити
9-11 (70-80)	Легкие ткани- хлопок, вуаль, саржа, шелк, муслин, органза, легкий трикотаж, джерси, креп, полиэстр, блузочные ткани.	Тонкая нить-хлопковая, нейлоновая, полиэстровая или армированный хлопком полиэстр.
11-14 (80-90)	Ткани средней плотности-легкие ткани - хлопок, сатин, парусина, двойной трикотаж, махровая ткань, легкая шерсть.	Большинство продаваемых нитей стандартного размера и применимы для этих тканей и размеров игл.
14 (90)	Средние ткани - хлопковое грубое полотно, парусина, шерсть, плотная вязаная ткань, махровая ткань, джинса.	Используйте полиэстровые или синтетические нитки и нитки х/б для тканей натурального плетения для получения наилучшего результата.
16 (100)	Средне-плотные ткани - брезент, шерсть, стеганые изделия, джинса, обивочные ткани (легкие и средние).	Всегда используйте верхнюю и шпульную нить одного размера и качества.
18 (110)	Плотная шерсть, ткань для пальто, обивочные ткани, некоторые виды кожи и винил.	Плотная нить, штопальная нить.

Важно: Соотношение размера иглы к размеру нитки и плотности ткани.

Выбор ткани и игл

Иглы	Пояснение	Вид ткани
SINGER® 2020	Стандартные острые иглы. Размерный ряд от тонких к большим. 9 (70) до 18 (110)	Натуральные ткани - шерсть, хлопок, шелк и т.д. Не рекомендуется для трикотажа двойной вязки.
SINGER® 2045	Иглы с закругленным острием 9 (70) до 18 (110)	Натуральные и синтетические ткани, полиэстр, одинарные и двойные трикотаж. Также лайкра, ткань для купальных костюмов, эластичные ткани.
SINGER® 2032	Двойные иглы. Иглы для кожи 12 (80) до 18(110)	Шерстяные и вязаные ткани, трикотаж. Кожа, винил, обивочные ткани. (Могут остаться следы при использовании стандартных игл).

Важно помнить об иглах:

1. Для получения наилучших результатов используйте подлинные иглы марки SINGER®.
2. Часто меняйте иглы (примерно после каждого сшитого проекта) или при обрыве нитей и пропуске стежков.

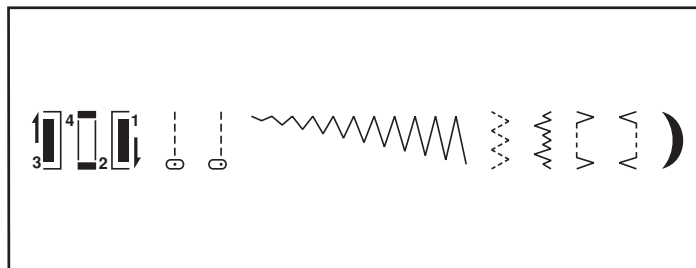
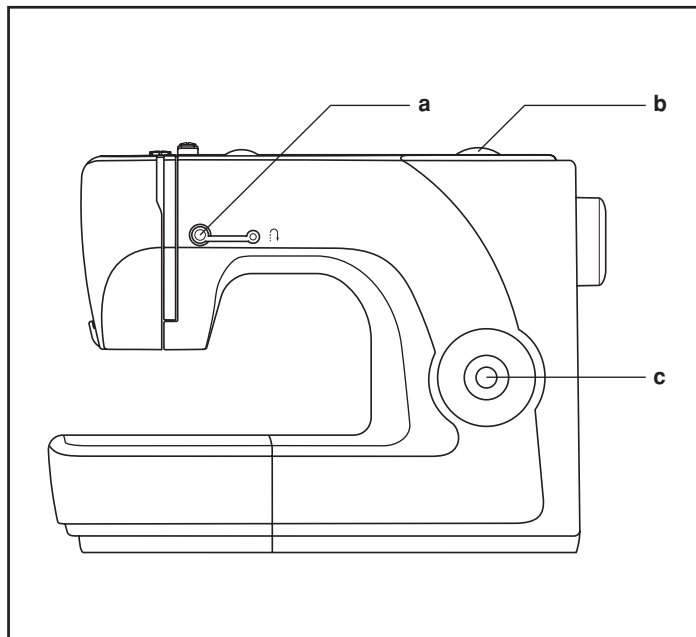
□ Выбор типа строчки

Чтобы установить прямую строчку с центральным положением иглы переведите регулятор к символу прямой строчки " | | ". Настройте длину стежка с помощью регулятора длины стежка.

Вы можете выбрать другое положение иглы, например крайнее правое " | | ".

Чтобы установить строчку зиг-заг " ~ ~ ~ ~ " переведите регулятор к символу строчки. Отрегулируйте ширину стежка в зависимости от типа выбранной ткани.

С помощью регулятора строчек вы можете выбирать нужный тип строчки и устанавливать длину стежка с помощью регулятора длины стежка.



- a. Рычаг шитья в обратном направлении
- b. Регулятор длины стежка
- c. Регулятор выбора строчек

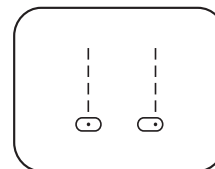
□ Прямая строчка и положение иглы

Поверните регулятор выбора типа строчек так, чтобы указатель располагался напротив символа прямой строчки. Выберите одно из двух положений иглы, центральное или крайнее правое.

Обычно, чем толще ткань, тем толще игла и нить, соответственно, более длинный стежок. Для обычной строчки выберите длину "1" или "2".

Для наметочной прямой строчки выберите длину "4".

Прошейте две строчки на расстоянии нескольких сантиметров друг от друга. Достаньте ткань из-под прижимной лапки, придерживая шпульную нить, так как нить можно легко вытянуть.



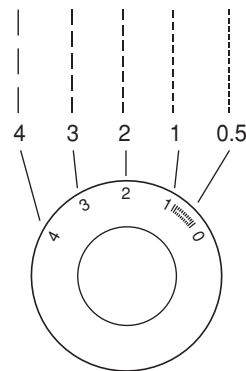
Отстрочка по верху изделия

Отстрочка используется для украшения проекта. Проложите строчку на расстоянии 6мм от края изделия.


Выберите прямую строчку с центральным положением иглы.

Для отстрочки по краю изделия выбирайте соответствующую длину стежка.

Используйте универсальную лапку для отстрочки.

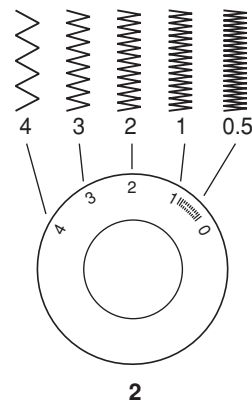
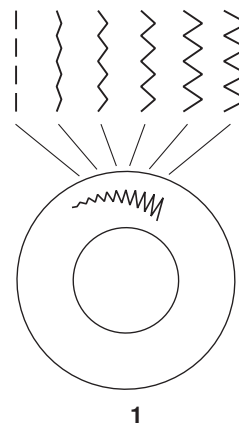


□ Строчка зиг-заг

Переведите регулятор к символу строчки зиг-заг "  ". Поворачивая регулятор выбора строчек, вы можете увеличить или уменьшить ширину стежка (1).

Плотность строчки зиг-заг увеличивается при установке регулятора длины стежка ближе к "0". Нормальная плотность строчки зиг-заг равна "2,5" или ниже.

Плотная строчка зиг-заг называется гладью (2).



□ Потайная подрубочная строчка/ Бельевая строчка

Этот тип строчки используется для невидимой подгибки штор, брюк, юбок и т.д.

∩∩∩ Невидимая подгибка для эластичных материалов.

∧...∧ Невидимая подгибка/ бельевая строчка для обычных тканей.

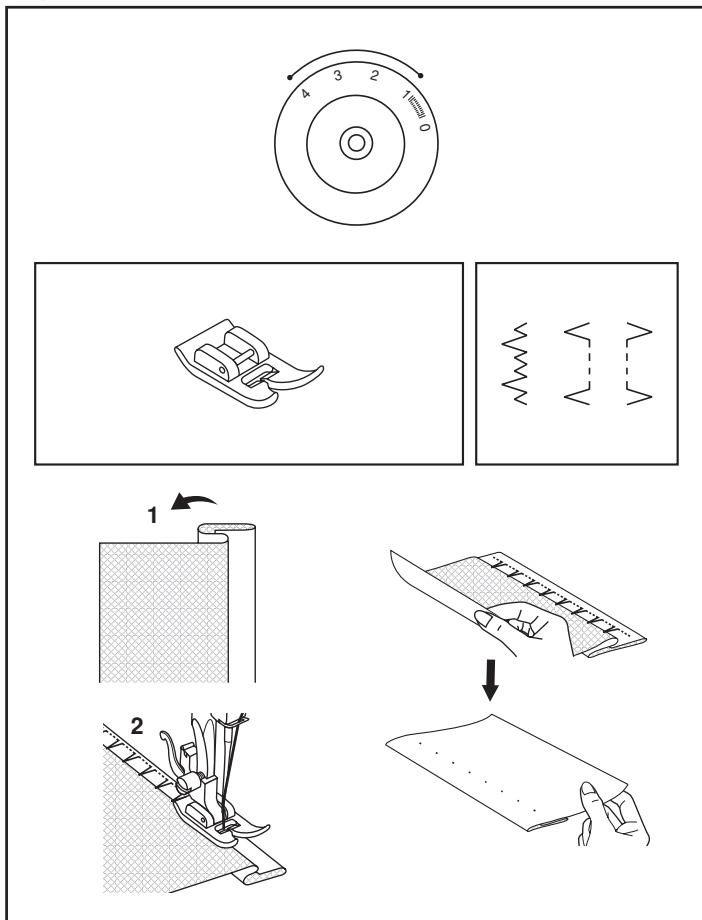
∨...∨ Перевернутая строчка для обычных тканей.

Важно:

Рекомендуется попрактиковаться в подшивании потайной строчкой изделия на обычном отрезке ткани.

Подогните край ткани на нужную ширину и заутюжьте. Отогните (как показано на рисунке 1) край подгибки так, чтобы обработанная кромка выступала приблизительно на 5мм справа от складки.

Медленно начинайте шить по складке так, чтобы игла при шитье слегка захватывала лишь несколько ниток ткани (2). Разверните изделие, когда подгибка подшита и проутюжьте.



□ Пришивание пуговицы

Установите штопальную пластину. (1)

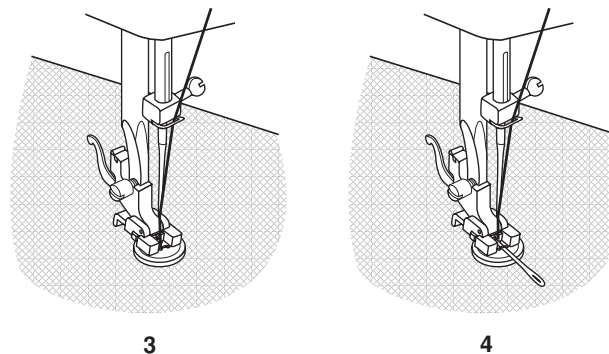
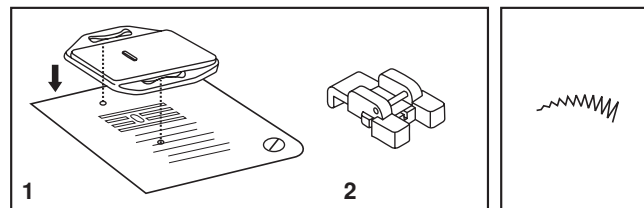
Установите лапку для пришивания пуговиц. (2)

Разместите изделие под лапкой.

Положите пуговицу на отмеченную позицию и опустите лапку. Установите регулятор выбора строчек на "⋮" и сделайте несколько стежков для закрепки. Затем выберите одну из двух узких строчек зиг-заг, в соответствии с расстоянием между отверстиями на пуговице. Поверните медленно ручную маховое колесо, чтобы проверить, насколько точно игла попадает в оба отверстия, не задевая саму пуговицу. Сделайте примерно 10 стежков на низкой скорости.

Установите программу закрепки строчек "⋮" и сделайте несколько стежков для закрепки. (3)


Если вы хотите сделать пуговицу "на ножке", положите штопальную толстую иглу поверх пуговицы (4). Для пуговиц с четырьмя отверстиями, прошейте сначала два отверстия (3), затем сдвиньте изделие вперед и прошейте оставшиеся два отверстия (4).



□ Выметывание четырехшаговой петли

Подготовка:

1. Снимите универсальную лапку и установите лапку для выметывания петли.
2. Определите диаметр и толщину пуговицы, добавьте 0.3см на закрепки, сделайте метки для размещения петли на изделии.
3. Расположите ткань под лапкой так, чтобы отмеченная линия на ткани совпала с центром лапки. Опустите прижимную лапку.

Установите регулятор длины стежка на отметку "  " для установки плотности выметывания петли.

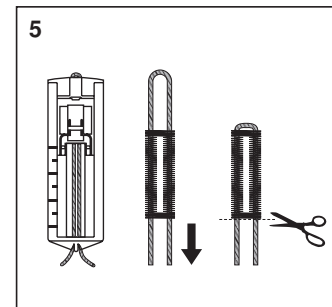
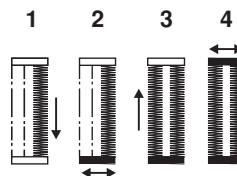
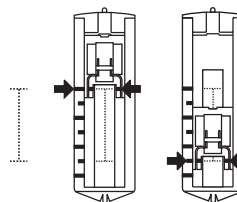
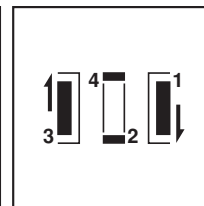
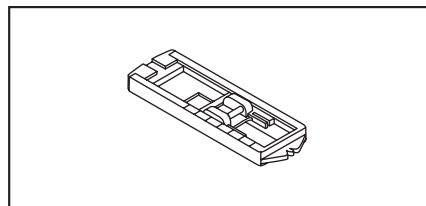
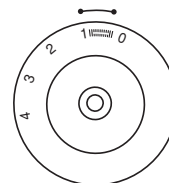
Важно:

Плотность столбиков петли должна соответствовать типу ткани, поэтому сначала рекомендуется сделать пробный образец петли на отрезке ткани.

Выметывая петлю за 4 этапа, которые задаются переключением регулятора выбора строчек, не рекомендуется делать много стежков на этапах 2 и 4. Используя прорезатель петель, разрежьте петлю с двух сторон по направлению к середине.

Советы:

- Натяжение верхней нити рекомендуется уменьшить.
- При выметывании петель обязательно подкладывайте стабилизатор под ткань.
- На эластичных тканях рекомендуется делать петли с вкладной нитью или шнуром.
- Прошейте петлю так, чтобы зигзагообразная строчка охватывала шнур. (5)



□ Вшивание шнуров и молний

Настройте машину, как указано на рисунке.

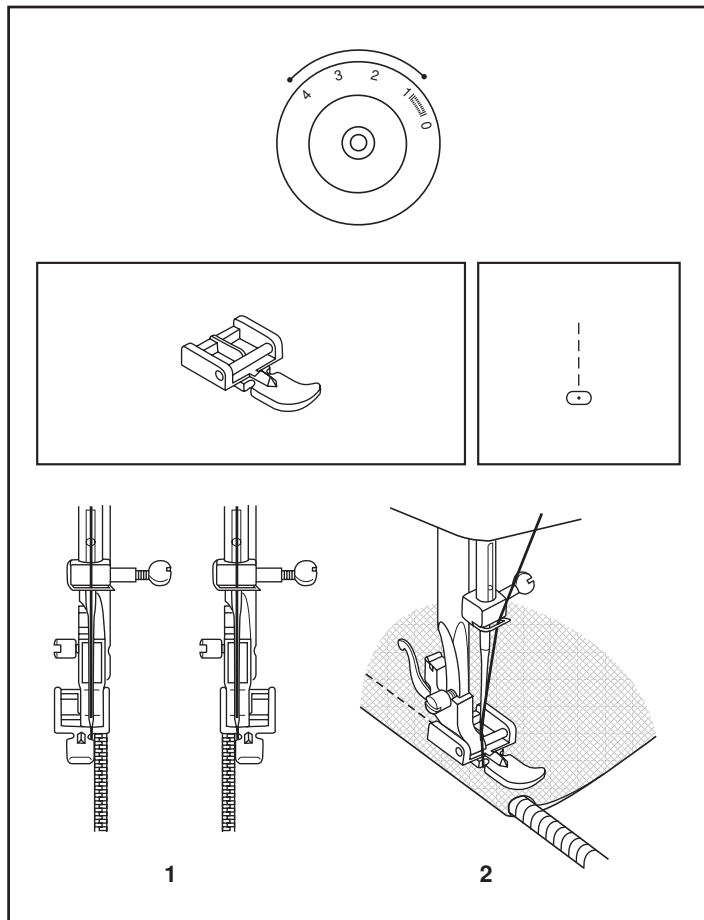
Переведите регулятор выбора строчек к символу " ".

Установите регулятор длины стежка на отметку между "1" и "4" (в зависимости от плотности выбранной ткани) и установите лапку для вшивания молнии.

Лапка для вшивания молнии может крепиться справа или слева от держателя лапки, в зависимости от того, какую сторону застежки молнии вы вшиваете. (1)


При вшивании одной из сторон молнии для прохождения через замок, необходимо иглу перевести в крайнее нижнее положение, поднять лапку и, застегнув молнию, протащить замок назад за лапку. Опустите лапку и продолжайте шить.

Эта лапка также хорошо подходит для формирования и вшивания канта. (2)



□ Трехступенчатый зиг-заг



Этот тип строчки используется для пришивания кружева, эластичной ленты, для штопки, нашивания заплат и аппликаций, обработки края.

Установите регулятор в положение "  " и разместите заплату. При необходимости уменьшите длину стежка для получения плотной строчки. (1)

Для починки разрезов на ткани рекомендуется подкладывать отрезок ткани с изнаночной стороны для укрепления штопки.

Плотность шва настраивается регулятором длины стежка. Сначала проложите шов вдоль центра разрыва, затем по обеим сторонам от прорехи. В зависимости от типа ткани и величины разрыва, проложите 3-5 рядов. (2)

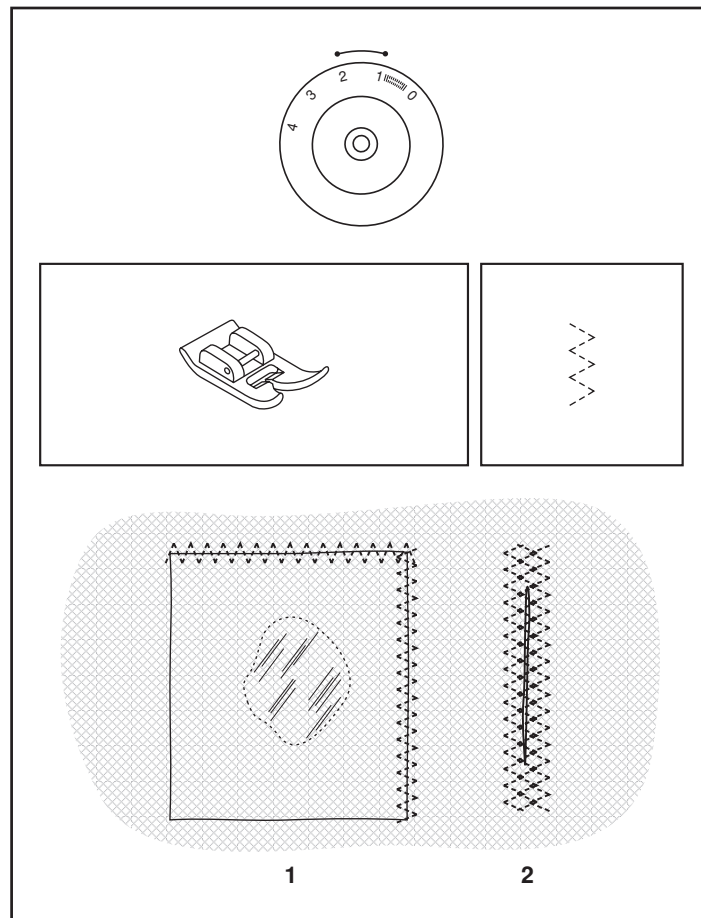
Укрепление швов

Установите регулятор выбора программ на "  " или на "  ".

Установите регулятор длины стежка "1"- "1,5".

Эта функция используется для укрепления швов, несущих большую нагрузку, например карманов.

Сначала проложите прямую строчку 2-3см длиной. Установите регулятор на строчку зиг-заг и прошейте назад, затем еще раз вперед и назад для закрепки.



□ Штопка в технике свободного передвижения, стежка

Лапка для штопки является дополнительным аксессуаром, не входящим в базовую комплектацию машины. (1)

Установите штопальную пластину (2) и снимите лапкодержатель (3).

Присоедините лапку для штопки к лапкодержателю. Рычаг (a) должен находиться за винтом крепления иглодержателя (b). Крепко прижмите лапку к держателю и закрутите винт (c). (4)

При штопке сначала прошейте вокруг поврежденного места для закрепления нитей. (5)

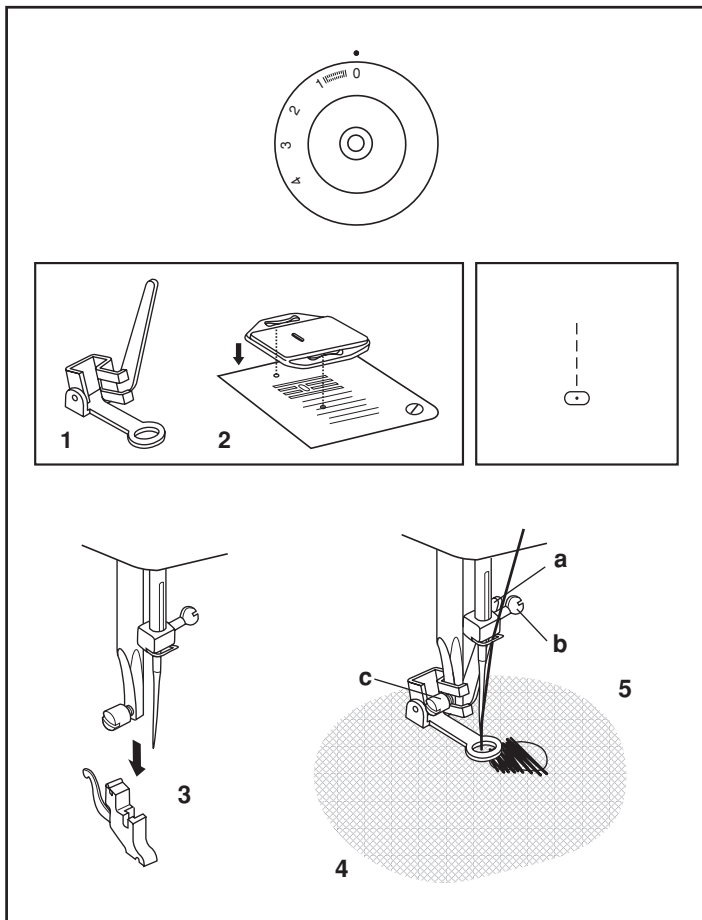
Первый ряд: всегда прошивайте слева направо, разверните изделие на четверть и прошейте.

Для достижения лучшего результата рекомендуется заправлять изделие в пальцы.

Важно:

Шитье в технике свободного передвижения подразумевает, что ткань вы передвигаете вручную, тем самым самостоятельно задавая длину стежка. Поэтому координируйте скорость шитья и передвижения материала, создавая равномерные стежки нужной вам длины.

Используйте прямую строчку или зиг-заг, следуя намеченному рисунку. Использование штопальной лапки способствует достижению наилучшего результата.



□ Декоративные строчки

Произведите установки согласно иллюстрации.

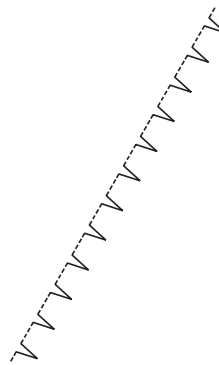
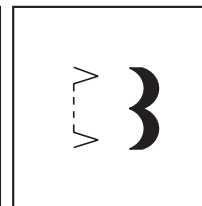
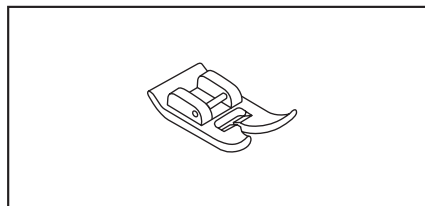
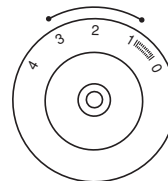
Установите длину стежка в соответствии с типом ткани и аппликации.

Декоративная строчка (ракушка) (А)

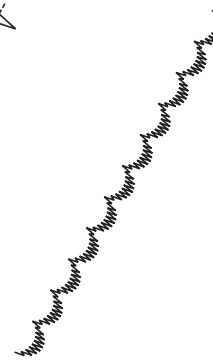
Используется для декоративного оформления края изделия. Рекомендуется использовать для прозрачных, тонких и эластичных тканей. Строчка должна идти по краю изделия для создания кружевного эффекта.

Декоративная строчка (фестон) (В)

Для изысканного оформления прострочите вдоль края изделия.



A



B

□ Аппликация

Разместите аппликацию на ткани.

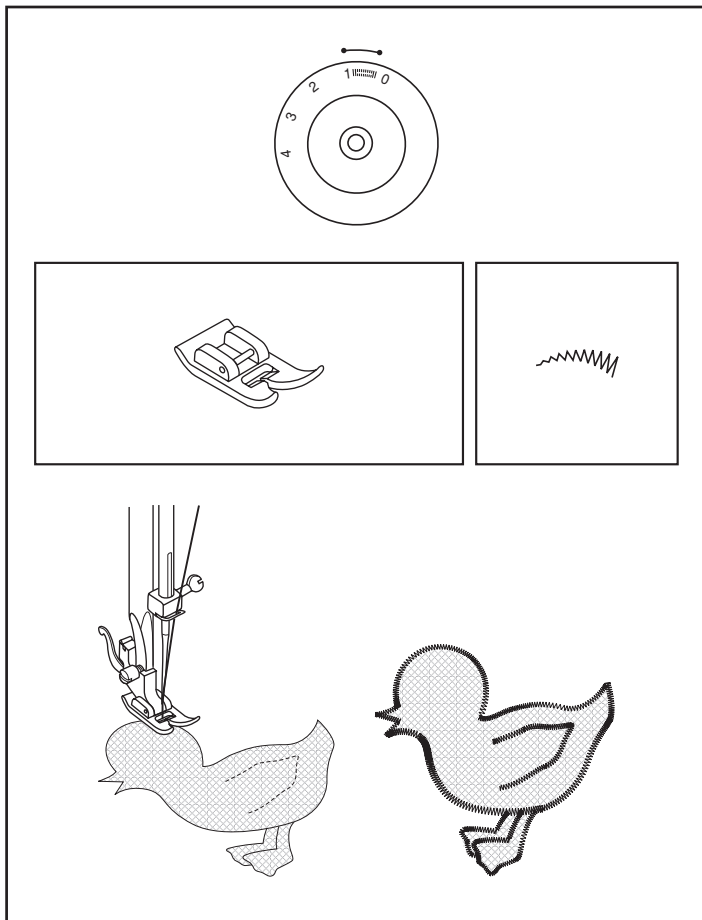
Опустите иглу так, чтобы она находилась в ткани у самого края аппликации. Опустите прижимную лапку.

Если вы используете лапку для потайной подрубочной строчки, расположите ее таким образом, чтобы ее направлятель находился на крае аппликации.

Вы можете изменить положение лапки, в зависимости от того, какой результат хотите получить. Вы можете прошить ближе к краю аппликации или дальше. Используйте винт на правой стороне лапки для настройки расстояния от края.

Начните шить по краю аппликации.

Для поворота на углах, оставляйте иглу в ткани с наружной стороны аппликации, поднимите лапку и поверните ткань.

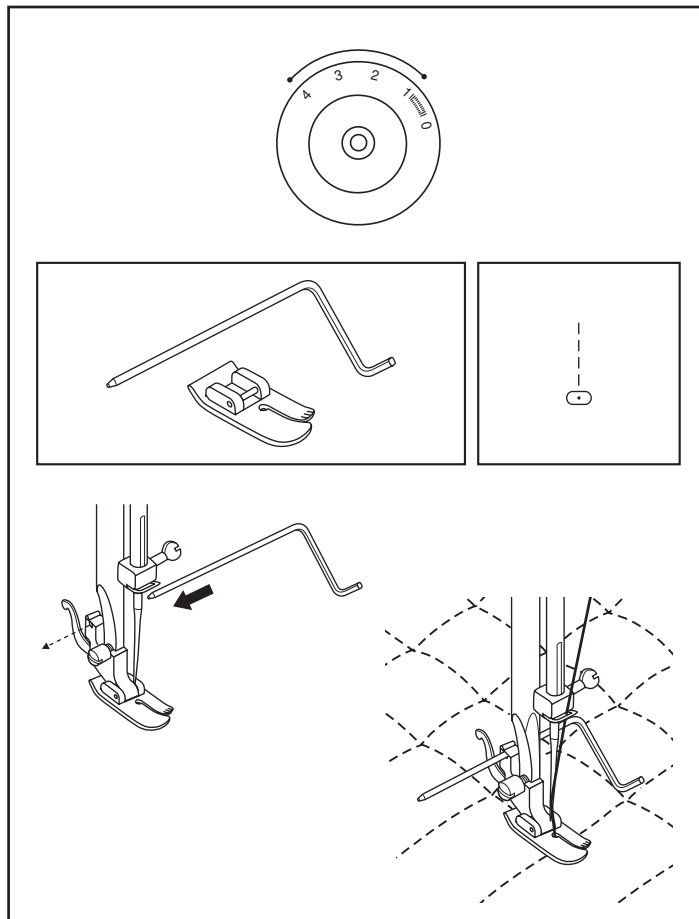


□ Квилтинг

Пунктирная стежка это квилтинг в технике свободного передвижения, т.е. вы вручную двигаете ткань, создавая узор.

Для направленного (шаблонного) простегивания перенесите узор с трафарета на ткань, и шейте, придерживаясь нанесенных границ.

Не забудьте опустить держатель лапки, в случае, если шьете без лапки. Эта техника квилтинга предназначена для удержания всех слоев изделия вместе. Рекомендуется заправлять изделие в штопальные или вышивальные пальцы для лучшего контроля над процессом.



□ Штопка

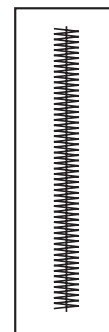
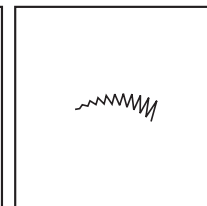
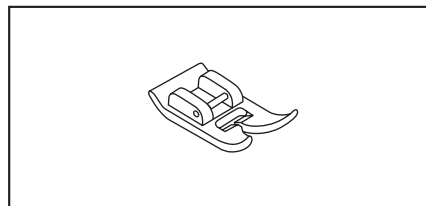
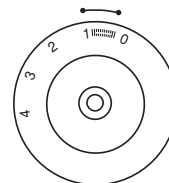
Настройка машины:

- Строчка: трехступенчатый зиг-заг
- Ширина стежка: наибольшая, 4,5мм
- Длина стежка: короткий (0,5-1,0)

Рекомендации:

Расположите отрезок ткани четко под разрывом на вашем изделии. Выровняйте центр лапки и середину разрыва.

Прошейте, закрепив начало и конец строчки, используя функцию обратного шитья.



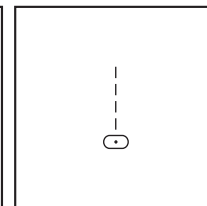
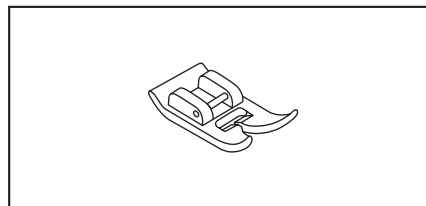
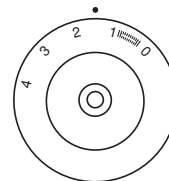
□ Усиленная прямая строчка

Настройка машины:

- Строчка: Усиленная прямая строчка
- Длина стежка: 1,5 мм

Рекомендации:

Усиленная прямая строчка служит для стачивания деталей, на которые предполагается сильная нагрузка, например пройма, швы на эластичных тканях, для предотвращения стягивания и разрывов. Прошейте усиленной прямой строчкой, отступив на припуск 6мм.



□ **Аппликация с использованием потайной строчки**

Настройка машины:

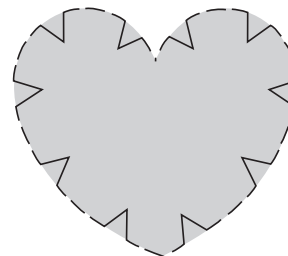
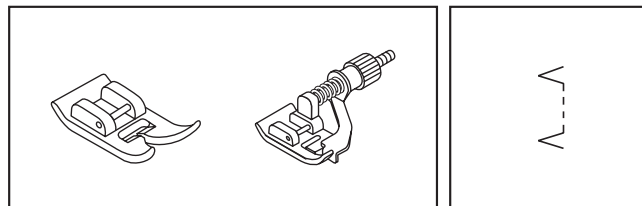
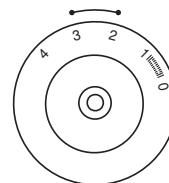
- Строчка: Потайная подрубочная строчка
- Длина стежка: 2-3
- Прижимная лапка: Универсальная или для потайного подрубочного шва (не входит в базовую комплектацию машины)

Рекомендации:

Разместите аппликацию на основной ткани и закрепите ее клеем для тканей.

Расположите аппликацию так, чтобы при шитье игла захватывала базовую ткань и край аппликации. Опустите лапку. Прошейте дальше потайной подрубочной строчкой вдоль края аппликации. Если вы используете лапку для потайного подрубочного шва, отрегулируйте направлятель для ткани так, чтобы он точно совпадал с краем аппликации. Вы можете отрегулировать направлятель на лапке с помощью расположенного справа на лапке винта.

Для поворота на углах, оставляйте иглу в ткани с наружной стороны аппликации, поднимите лапку и поверните ткань.



□ Традиционные защипы, складки

Настройка машины:

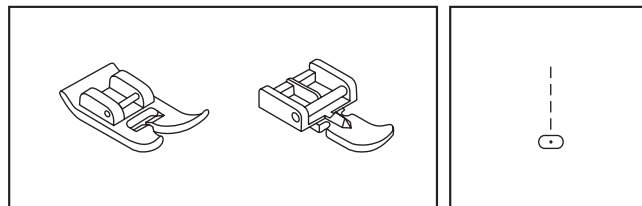
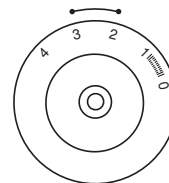
- Строчка: Прямая строчка
- Длина стежка: 2-3

Инструкция:

Чтобы пометить складки на вашей ткани или вытяните нить, чтобы обозначить складку, или нанесите отметки мелом или карандашом.

Сложите изнаночные стороны вместе по отмеченным линиям. Прошейте на расстоянии 4мм от складки.

Повторите, прошивая в том же направлении каждую складку.



□ Сборки

Настройка машины:

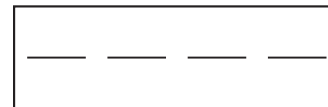
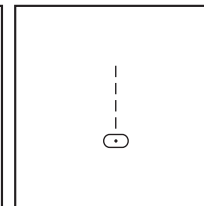
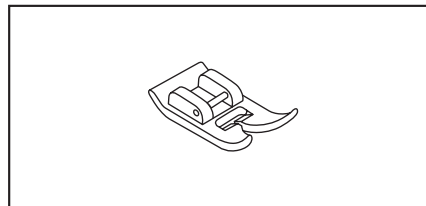
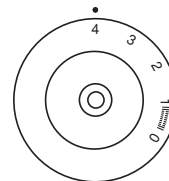
- Строчка: Прямая строчка
- Длина стежка: максимальная

Инструкция:

Используйте эту технику для сборки поясов, пройм рукавов и т.д. Прошейте прямой строчкой, оставив припуск 6мм. После завершения шва поднимите иглу в самое высокое положение. Поднимите лапку и вытяните нижнюю и верхнюю нитки под лапку.

Отрежьте нити, оставляя минимум 10см. Сделайте рядом такую же строчку, отступив от первой 6мм.

После этого сделайте сборки нужной густоты, потянув за нижнюю нить и распределяя равномерно сборки по всей длине.



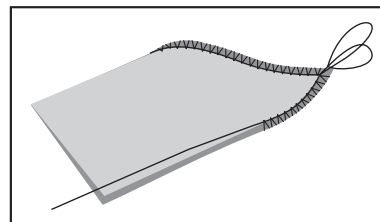
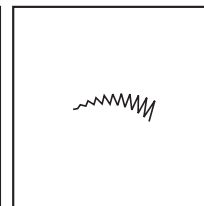
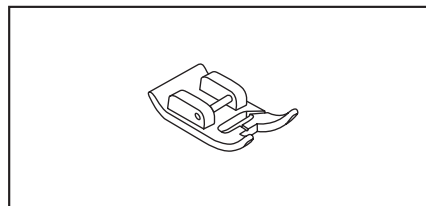
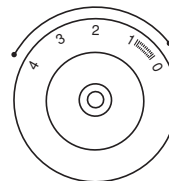
□ Пришивание шнура

Настройка машины:

- Строчка: зиг-заг
- Ширина стежка: зависит от ширины шнура
- Прижимная лапка: Универсальная или для гладьевых строчек (не входит в базовую комплектацию машины)

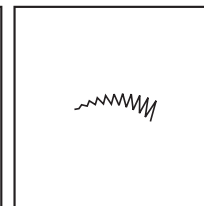
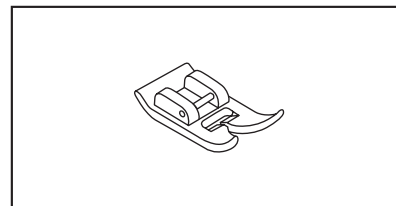
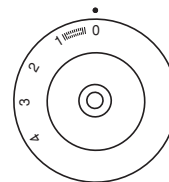
Инструкция:

Это простая техника пришивания шнура с помощью зиг-зага, которая используется как декоративная строчка на жакетах и других изделиях. С помощью маркировочного карандаша нарисуйте рисунок на ткани. Расположите шнур под центром лапки и шейте поверх него так, чтобы игла входила в ткань справа и слева от него. Во время шитья придерживайтесь намеченного рисунка.



□ Пришивание эластичной ленты

- Установите строчку зиг-заг.
- Длина стежка "0".
- Сделайте 6-8 стежков, чтобы закрепить ленту на месте.
- Затем переведите иглу в ее крайнее правое положение и прошейте по всей длине ленты.
- Установите прямую строчку.
- Сделайте 2-3 стежка для закрепления строчки.
- Эта функция используется для пришивания эластичных и декоративных лент к изделию.



□ Технический уход

Внимание:

Перед началом чистки или замены лампочки необходимо отключать машину от электросети.

Снятие игольной пластины:

Поверните маховое колесо на себя, чтобы игла заняла наивысшее положение. Отсоедините съемную рабочую поверхность и открутите игольную пластину с помощью отвертки. (1)

Чистка зубцов транспортера:

Выньте шпульный колпачок и, используя кисточку, почистите область челнока и зубцов транспортера. (2)

Чистка и смазка челночного механизма:

Выньте шпульный колпачок. Отожмите два рычага (3), снимите челночное колесо (4) и челнок (5), протрите мягкой тканью. Капните в область (6) 1-2 капли машинного масла.

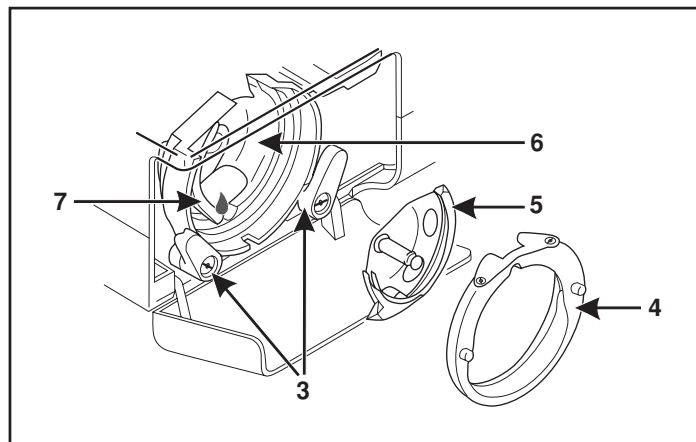
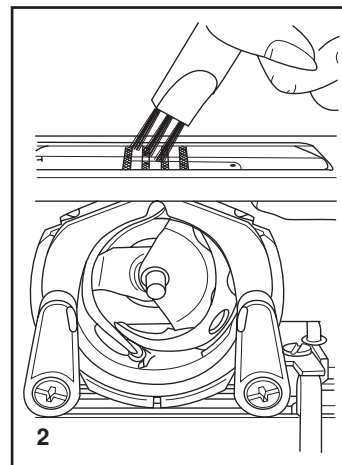
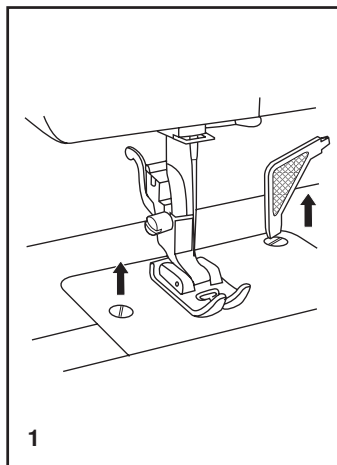
Поверните маховое колесо, чтобы челнок сместился (7) влево. Поставьте челнок (5) на место.

Поставьте челночное колесо и отожмите два рычага в прежнее положение.

Вставьте шпульный колпачок со шпулькой и установите игольную пластину.

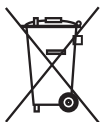
Важно:

Необходимо регулярно чистить и смазывать машину для четкой работы, так как в ней скапливается пыль и ворс. Также машина должна регулярно осматриваться в одном из авторизованных Сервисных Центров.



□ Неполомки и их устранение

Проблема	Причина	Устранение
Обрыв верхней нити	<ol style="list-style-type: none">1. Нить неправильно заправлена2. Очень сильное натяжение верхней нити3. Нить слишком толстая для иглы4. Неправильно установлена игла5. Нить обмоталась вокруг стержня для катушки6. Повреждена игла	<ol style="list-style-type: none">1. Перезаправьте нить2. Ослабьте натяжение верхней нити3. Установите более толстую иглу4. Правильно установите иглу (плоской стороной назад)5. Размотайте нить со стержня6. Замените иглу на новую
Обрыв нижней нити	<ol style="list-style-type: none">1. Шпульный колпачок установлен неправильно2. Неправильно заправлена нижняя нить3. Очень сильное натяжение нижней нити	<ol style="list-style-type: none">1. Достаньте и заново установите шпульный колпачок, заправьте нить (нить должна легко тянуться)2. Проверьте шпульку и шпульную корзину3. Ослабьте натяжением нижней нити
Неровный шов	<ol style="list-style-type: none">1. Неправильно установлена игла2. Игла повреждена3. Несоответствующий размер иглы4. Установлена неподходящая лапка	<ol style="list-style-type: none">1. Правильно установите иглу плоской стороной назад2. Установите новую иглу3. Установите иглу, соответствующую типу ткани и нити4. Проверьте и установите правильную лапку
Поломка иглы	<ol style="list-style-type: none">1. Игла повреждена2. Неправильно установлена игла3. Неподходящий размер иглы4. Установлена неподходящая лапка	<ol style="list-style-type: none">1. Установите новую иглу2. Правильно установите иглу плоской стороной назад3. Установите иглу, соответствующую типу ткани и нити4. Проверьте и установите правильную лапку
Пропуск стежков	<ol style="list-style-type: none">1. Неправильно заправлена верхняя нить2. Неправильно заправлена шпульная нить3. Несоответствие типа ткани/нитей/иглы4. Неправильное натяжение	<ol style="list-style-type: none">1. Заправьте верхнюю нить, как показано в инструкции2. Заправьте шпульную нить, как показано в инструкции3. Размер иглы должен соответствовать типу ткани и нитей4. Установите правильное натяжение
Швы стягиваются или собираются	<ol style="list-style-type: none">1. Очень толстая игла2. Длина стежка выбрана неправильно3. Очень сильное натяжение нити	<ol style="list-style-type: none">1. Установите тонкую иглу2. Измените длину стежка3. Ослабьте натяжение
Неровные стежки, неравномерное продвижение	<ol style="list-style-type: none">1. Плохое качество ниток2. Неправильно заправлена нить3. Тянете ткань во время шитья	<ol style="list-style-type: none">1. Используйте нитки хорошего качества2. Заново заправьте верхнюю и шпульную нити3. Нельзя тянуть и подталкивать ткань во время шитья, машина продвигает ткань самостоятельно
Машина работает шумно	<ol style="list-style-type: none">1. Машина нуждается в смазке2. В челночном отсеке много пыли и ворса3. Повреждена игла4. Масло плохого качества	<ol style="list-style-type: none">1. Смажьте машину2. Прочистите челночный механизм, зубцы транспортера и стойку лапки, как показано в инструкции3. Замените иглу4. Смените смазочное масло
Тяжелый ход машины	Запутывание нити в челночном отсеке	Удалите верхнюю нить и достаньте шпульную корзину, поверните вручную маховое колесо на себя и достаньте остатки ворса и нитей. Смажьте машину.



При подключении этого продукта необходимо внимательно ознакомиться с правилами по технике безопасности, в соответствии с действующим законодательством в вашей стране. Пожалуйста, учтите, что по окончании срока службы этот продукт должен быть утилизирован в соответствии с действующим Национальным законодательством, установленным для электрических приборов.



ME77